

## System ZR Modulare Welle-Nabe-Verbindung

Zahnriemenscheiben-Spannsatzkombination  
Profile HTD / T / AT

### Charakteristik

Die modular aufgebaute Welle-Nabe-Verbindung ist speziell auf Zahnriemenscheiben der Typen HTD, T und AT abgestimmt. Die zylindrischen Spannsätze decken durch fünf Baugrößen einen Wellendurchmesserbereich von 10 mm bis 60 mm ab. Innerhalb einer Baugröße variieren nur die Wellendurchmesser. Das Wellenmaterial wird vollständig ausgenutzt und nicht durch Nuten geschwächt. Der konstruktive Aufbau ermöglicht eine schnelle Montage. Durch die Erzeugung einer hohen Flächenpressung wird Passungsrost verhindert und dadurch auch nach Jahren eine einfache Demontage ermöglicht. Die Zahnriemenscheiben werden durch einen Anschlagring axial fixiert. Hohe Laufgenauigkeit und hohe Lastwechsel sowie der Einsatz bei Reversierbetrieb sind nur einige Vorteile.



- Geringere Wellendurchmesser
- Höhere Drehmomente
- Spielfreie Verbindung

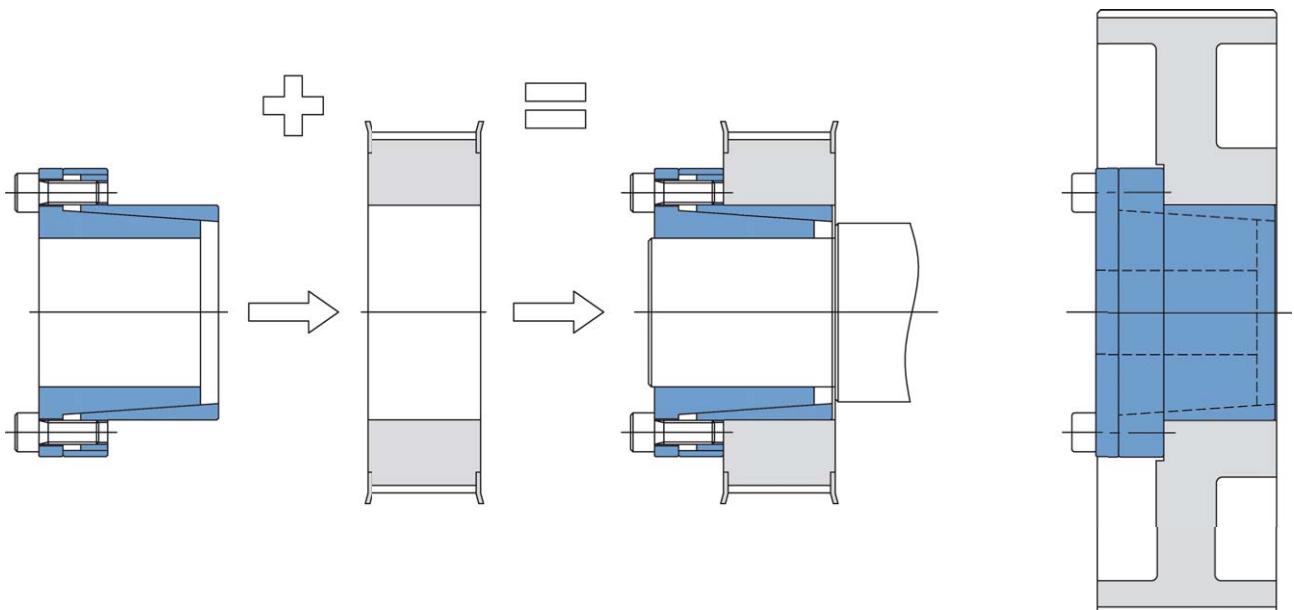
### Bestellbeispiel

28-8M-20 3827 - 25

Wellendurchmesser

Spannsatzbezeichnung

Bezeichnung der Zahnriemenscheibe



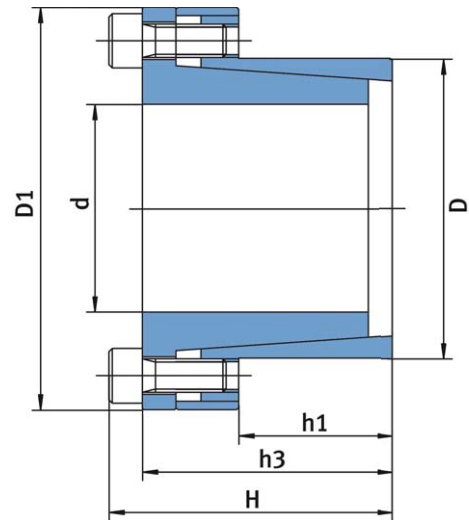
## System ZR Modulare Welle-Nabe-Verbindung

### Spannelement

#### Abmessungen und technische Daten

- Für die Spannsätze gelten sinngemäß alle technischen Hinweise im Glossar.
- Die Überprüfung der Verbindung sowie die Montage und Demontage erfolgen nach den bekannten Richtlinien und Angaben für unsere Spannsätze.

Zur Nabenüberprüfung wird für Aluminium und Grauguss GG25 eine Streckgrenze von 180 N/mm<sup>2</sup> angenommen.

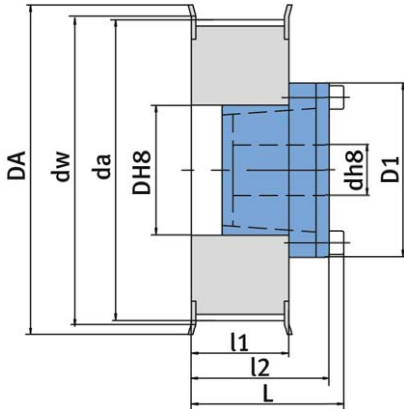


Bezeichnung Name	Abmessungen [mm] Basic dimensions						Übertragungswerte Operating data				Spannschrauben Locking screws																					
	d	D	D <sub>1</sub>	H	h <sub>1</sub>	h <sub>3</sub>	M <sub>t</sub>	F <sub>ax</sub>	p <sub>N</sub>	p <sub>w</sub>	i	d <sub>s</sub>	M <sub>a</sub>																			
2614	10	26	40,5	31,5	14	27,5	40	10	110	210	6	M4	5																			
	11						50							190																		
	12						55							180																		
	14						90							150																		
	15						100							140																		
	16						14	115						130																		
	18							130						115																		
	19							140						110																		
	20							145						105																		
	19							38						57	39	14	33	195	22	115	165	4	M6	17								
20	200	160																														
22	240	145																														
24	265	130																														
25	275	125																														
28	34	57	52	27	46	310	90		145	115	6	M6	17																			
30						330				105																						
19						52				70,5								52			27				46	310	44	85	145	8	M6	17
20																										330			135			
22																										360			125			
24	400	115																														
25	410	110																														
28	100	96,5	68	37	60			460						105	225	100	10		M8	41												
30								500								90																
24								72								96,5						68	37	60		470			100			
25							490		145																							
28							550		130																							
30	590	120																														
32	700	115																														
35	770	105																														
38	840	95																														
40	880	90																														
42	920	85																														
28	72	96,5	68	37	60	1240	100		105	225	10	M8	41																			
30						1330		210																								
32						1420		200																								
35						1550		180																								
38						1780		170																								
40						1880		160																								
42						1970		150																								
45						2110		140																								
48						2250		135																								
50						2350		130																								
55	2590	115																														
60	2820	105																														

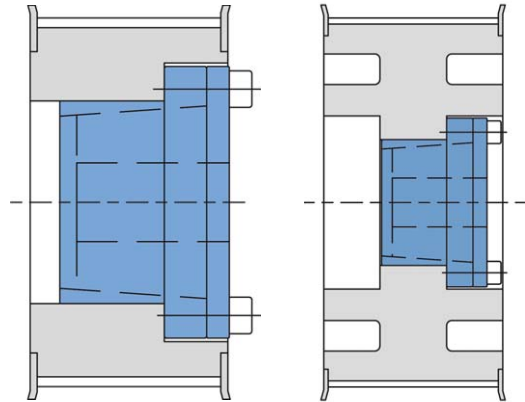
Maß- und Konstruktionsänderungen vorbehalten

Subject to change without notice

## System ZR: Profil T



Beispiel für Ausführungsvarianten



Profil T 5						Abmessungen [mm]															
Teilung 5 mm für Riemenbreite [mm]						Riemenbreite [mm]															
10	16		25		z	D <sub>A</sub>	d <sub>w</sub>	d <sub>a</sub>	D	d <sub>max</sub>	D <sub>1</sub>	10			16			25			
												L	l <sub>1</sub>	l <sub>2</sub>	L	l <sub>1</sub>	l <sub>2</sub>	L	l <sub>1</sub>	l <sub>2</sub>	
*21-T5-22	2614	*27-T5-22	2614	*36-T5-22	2614	22	38	35,12	34,25												
21-T5-24	2614	27-T5-24	2614	36-T5-24	2614	24	42	38,21	37,40												
21-T5-25	2614	27-T5-25	2614	36-T5-25	2614	25	44	39,80	39,00												
21-T5-26	2614	27-T5-26	2614	36-T5-26	2614	26	44	41,47	40,60	26	20	40,5	32,5	15	28,5	38,5	21	34,5	47,5	30	43,5
21-T5-27	2614	27-T5-27	2614	36-T5-27	2614	27	48	42,98	42,20												
21-T5-28	2614	27-T5-28	2614	36-T5-28	2614	28	48	44,62	43,75												
21-T5-30	2614	27-T5-30	2614	36-T5-30	2614	30	51	47,76	46,95												
21-T5-32	2614	27-T5-32	2614	36-T5-32	2614	32	54	50,94	50,10												
21-T5-36	3814	27-T5-36	3814	36-T5-36	3827	36	63	57,31	56,45												
21-T5-40	3814	27-T5-40	3814	36-T5-40	3827	40	66,5	63,66	62,85	38	30	57	40	15	34	46	21	40	55	30	49
21-T5-42	3814	27-T5-42	3814	36-T5-42	3827	42	71	66,87	66,00												
21-T5-44	3814	27-T5-44	3814			44	-	70,07	69,20												
21-T5-48	3814	27-T5-48	3814			48	-	76,42	75,55	38	30	57	40	15	34	46	21	40	55	30	49
21-T5-60	3814	27-T5-60	3814			60	-	95,52	94,65												
				36-T5-44	5227	44	-	70,07	69,20	52	42	70,5	40	15	34	46	21	40	55	30	49
				36-T5-48	5227	48	-	76,42	75,55												
				36-T5-60	5227	60	-	95,52	94,65												

\*Spannelement ohne Axialring

Zahnriemenscheiben aus Aluminium

Profil T 10						Abmessungen [mm]															
Teilung 10 mm für Riemenbreite [mm]						Riemenbreite [mm]															
16	25				z	D <sub>A</sub>	d <sub>w</sub>	d <sub>a</sub>	D	d <sub>max</sub>	D <sub>1</sub>	16			25						
												L	l <sub>1</sub>	l <sub>2</sub>	L	l <sub>1</sub>	l <sub>2</sub>				
*31-T10-12	2614	*40-T10-12	2614			12	42	38,20	36,35												
31-T10-14	2614	40-T10-14	2614			14	48	44,56	42,70												
31-T10-15	2614	40-T10-15	2614			15	51	47,75	45,90	26	20	40,5	38,5	21	34,5	47,5	30	43,5			
31-T10-16	2614	40-T10-16	2614			16	54	50,93	49,05												
31-T10-18	3814	40-T10-18	3827			18	60	57,29	55,45												
31-T10-19	3814	40-T10-19	3827			19	66	60,48	58,60	38	30	57	46	21	40	55	30	49			
31-T10-20	3814	40-T10-20	3827			20	66	63,66	61,80												
31-T10-22	3814	40-T10-22	3827			22	75	70,03	68,15												
31-T10-24	3814					24	83	76,39	74,55												
31-T10-25	3814					25	83	79,58	77,70												
31-T10-26	3814					26	87	82,76	80,90												
31-T10-27	3814					27	91	85,95	84,10												
31-T10-28	3814					28	93	89,13	87,25	38	30	57	46	21	40	55	30	49			
31-T10-30	3814					30	97	95,49	93,65												
31-T10-32	3814					32	106	101,86	100,00												
31-T10-36	3814					36	119	114,59	112,75												
31-T10-40	3814					40	131	127,32	125,45												
		40-T10-24	5227			24	83	76,39	74,55												
		40-T10-25	5227			25	83	79,58	77,70												
		40-T10-26	5227			26	87	82,76	80,90												
		40-T10-27	5227			27	91	85,95	84,10												
		40-T10-28	5227			28	93	89,13	87,25	52	42	70,5	46	21	40	55	30	49			
		40-T10-30	5227			30	97	95,49	93,65												
		40-T10-32	5227			32	106	101,86	100,00												
		40-T10-36	5227			36	119	114,59	112,75												
		40-T10-40	5227			40	131	127,32	125,45												
31-T10-44	5227	40-T10-44	5227			44	-	140,06	138,20												
31-T10-48	5227	40-T10-48	5227			48	-	152,78	150,95	52	42	70,5	56	31	50	55	30	49			
31-T10-60	5227	40-T10-60	5227			60	-	190,98	189,10												

## System ZR: Profil HTD

Profil HTD 5M						Abmessungen [mm]															
Teilung 5 mm für Riemenbreite [mm]						Riemenbreite [mm]															
9	15		25		z	D <sub>A</sub>	d <sub>w</sub>	d <sub>a</sub>	D	d <sub>max</sub>	D <sub>1</sub>	9			15			25			
												L	l <sub>1</sub>	l <sub>2</sub>	L	l <sub>1</sub>	l <sub>2</sub>	L	l <sub>1</sub>	l <sub>2</sub>	
*24-5M-09	2614	*24-5M-15	2614	*24-5M-25	2614	24	42	38,20	37,06												
26-5M-09	2614	26-5M-15	2614	26-5M-25	2614	26	44	41,38	40,24	26	20	40,5	32	14,5	28	38	20,5	34	48	30,5	44
28-5M-09	2614	28-5M-15	2614	28-5M-25	2614	28	48	44,56	43,42												
30-5M-09	2614	30-5M-15	2614	30-5M-25	2614	30	51	47,75	46,60												
32-5M-09	3814	32-5M-15	3814	32-5M-25	3827	32	54	50,93	49,79												
36-5M-09	3814	36-5M-15	3814	36-5M-25	3827	36	60	57,30	56,16	38	30	57	39,5	14,5	33,5	45,5	20,5	39,5	55,5	30,5	49,5
40-5M-09	3814	40-5M-15	3814	40-5M-25	3827	40	71	63,66	62,52												
44-5M-09	3814	44-5M-15	3814	44-5M-25	3827	44	-	70,03	68,89												
48-5M-09	3814	48-5M-15	3814	48-5M-25	3827	48	-	76,39	75,25												
60-5M-09	3814	60-5M-15	3814			60	-	95,49	94,35												
72-5M-09	3814	72-5M-15	3814			72	-	114,59	113,45	38	30	57	39,5	14,5	33,5	45,5	20,5	39,5	55,5	30,5	49,5
				60-5M-25	5227	60	-	95,49	94,35												
				72-5M-25	5227	72	-	114,59	113,45	38	30	57	39,5	14,5	33,5	45,5	20,5	39,5	55,5	30,5	49,5

\*Spannelement ohne Axialring

Zahnriemenscheiben bis Z40 aus Stahl, ab Z44 aus Guss

Profil HTD 8M						Abmessungen [mm]															
Teilung 8 mm für Riemenbreite [mm]						Riemenbreite [mm]															
20	30		50		z	D <sub>A</sub>	d <sub>w</sub>	d <sub>a</sub>	D	d <sub>max</sub>	D <sub>1</sub>	20			30			50			
												L	l <sub>1</sub>	l <sub>2</sub>	L	l <sub>1</sub>	l <sub>2</sub>	L	l <sub>1</sub>	l <sub>2</sub>	
22-8M-20	3827	22-8M-30	3827	22-8M-50	3827	22	60	56,02	54,65												
24-8M-20	3827	24-8M-30	3827	24-8M-50	3827	24	66	61,12	59,75	38	30	57	53	28	47	63	38	57	85	60	79
26-8M-20	3827	26-8M-30	3827	26-8M-50	3827	26	71	66,21	64,85												
28-8M-20	3827	28-8M-30	3827	28-8M-50	3827	28	75	71,30	70,08												
30-8M-20	5227	30-8M-30	5227	30-8M-50	5227	30	83	76,39	75,13												
32-8M-20	5227	32-8M-30	5227	32-8M-50	5227	32	87	81,49	80,16	52	42	70,5	53	28	47	63	38	57	85	60	79
34-8M-20	5227	34-8M-30	5227	34-8M-50	5227	34	91	86,58	85,22												
36-8M-20	5227	36-8M-30	5227	36-8M-50	5227	36	98,5	91,67	90,30												
38-8M-20	5227	38-8M-30	5227			38	103	96,77	95,39												
40-8M-20	5227					40	106	101,86	100,49	52	42	70,5	53	28	47	63	38	57	91	60	83
44-8M-20	5227					44	119	112,05	110,67												
48-8M-20	5227					48	127	122,23	120,86												
56-8M-20	5227					56	148	142,60	141,23												
64-8M-20	5227					64	168	162,97	161,60												
72-8M-20	5227					72	192	183,35	181,97	52	42	70,5	53	28	47	63	38	57	68,5	60	60,5
80-8M-20	5227					80	-	203,72	202,35												
90-8M-20	5227					90	-	229,18	227,81												
112-8M-20	5227					112	-	285,21	283,83												
				38-8M-50	7237	38	103	96,77	95,39												
		40-8M-30	7237	40-8M-50	7237	40	106	101,86	100,49	72	60	96,5	53	28	47	69	38	61	91	60	83
		44-8M-30	7237	44-8M-50	7237	44	119	112,05	110,67												
		48-8M-30	7237	48-8M-50	7237	48	127	122,23	120,86												
		56-8M-30	7237	56-8M-50	7237	56	148	142,60	141,23												
		64-8M-30	7237	64-8M-50	7237	64	168	162,97	161,60												
		72-8M-30	7237	72-8M-50	7237	72	192	183,35	181,97	72	60	96,5	53	28	47	69	38	61	68,5	60	60,5
		80-8M-30	7237	80-8M-50	7237	80	-	203,72	202,35												
		90-8M-30	7237	90-8M-50	7237	90	-	229,18	227,81												
		112-8M-30	7237	112-8M-50	7237	112	-	285,21	283,83												

Zahnriemenscheiben bis Z72 aus Stahl, ab Z80 aus Guss

Profil HTD 14M						Abmessungen [mm]															
Teilung 14 mm für Riemenbreite [mm]						Riemenbreite [mm]															
40	55		85		z	D <sub>A</sub>	d <sub>w</sub>	d <sub>a</sub>	D	d <sub>max</sub>	D <sub>1</sub>	40			55			85			
												L	l <sub>1</sub>	l <sub>2</sub>	L	l <sub>1</sub>	l <sub>2</sub>	L	l <sub>1</sub>	l <sub>2</sub>	
28-14M-40	7237	28-14M-55	7237	28-14M-85	7237	28	128	124,78	122,12												
30-14M-40	7237	30-14M-55	7237	30-14M-85	7237	30	140	133,69	130,99												
32-14M-40	7237	32-14M-55	7237	32-14M-85	7237	32	156	142,60	139,88												
34-14M-40	7237	34-14M-55	7237	34-14M-85	7237	34	159	151,52	148,79												
36-14M-40	7237	36-14M-55	7237	36-14M-85	7237	36	168	160,43	157,68												
38-14M-40	7237	38-14M-55	7237	38-14M-85	7237	38	183	169,34	166,60												
40-14M-40	7237	40-14M-55	7237	40-14M-85	7237	40	192	178,25	175,49												
44-14M-40	7237	44-14M-55	7237	44-14M-85	7237	44	211	196,08	193,28	72	60	96,5	85	54	77	75,5	70	70,5	102	102	102
48-14M-40	7237	48-14M-55	7237	48-14M-85	7237	48	226	213,90	211,11												
56-14M-40	7237	56-14M-55	7237	56-14M-85	7237	56	256	249,55	246,76												
64-14M-40	7237	64-14M-55	7237	-	-	64	296	285,21	282,41												
72-14M-40	7237	72-14M-55	7237	-	-	72	-	320,86	318,06												
80-14M-40	7237	80-14M-55	7237	-	-	80	-	356,51	353,71												
90-14M-40	7237	90-14M-55	7237	-	-	90	-	401,07	398,28												
112-14M-40	7237	112-14M-55	7237	-	-	112	-	499,11	496,32												

Zahnriemenscheiben bis Z44 aus Stahl, ab Z48 aus Guss