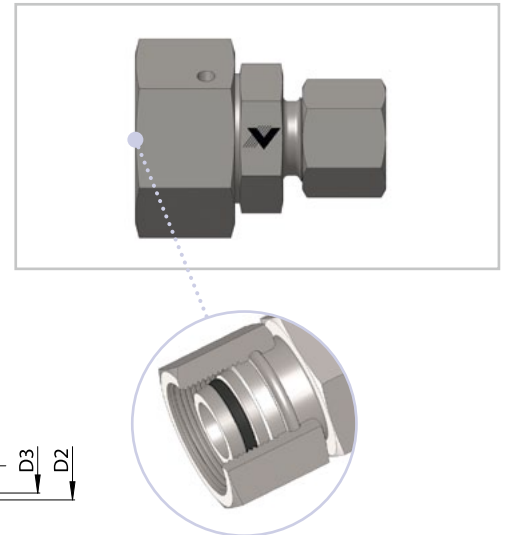
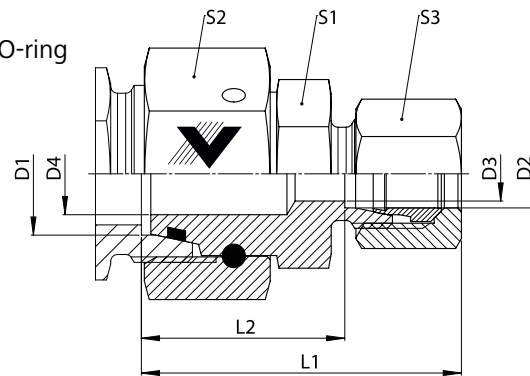


REDV

- Gerade Reduzierung
- mit 24° DKO-Dichtkegel und O-Ring Viton
- S-Reihe

- Straight Reducer
- with 24° DKO swivel and Viton O-ring
- S Series



REDV

Baureihe
Series

S

D1 mm	D2 mm	D3 mm	D4 mm	L1* mm	L2 mm	S1 mm	S2 mm	S3 mm	Gewicht Weight g	PN bar	Bezeichnung Name	Artikel-Nr. Article No.
8	6	4	4	42	27	14	19	17	61	800	REDV 08 06 S	103605
10	6	4	4	43	27	17	22	17	74	630	REDV 10 06 S	103607
10	8	5	5	43	27	17	22	19	81	630	REDV 10 08 S	103609
12	6	4	4	46	30	19	24	17	85	630	REDV 12 06 S	103611
12	8	5	5	46	30	19	24	19	91	630	REDV 12 08 S	103613
12	10	7	7	46	29	19	24	22	109	630	REDV 12 10 S	103615
14	6	4	4	48	31	22	27	17	107	630	REDV 14 06 S	103616
14	8	5	5	48	31	22	27	19	113	630	REDV 14 08 S	103617
14	10	7	7	48	31	22	27	22	125	630	REDV 14 10 S	103618
14	12	8	8	48	31	22	27	24	138	630	REDV 14 12 S	103619
16	6	4	11	49	32	22	30	17	131	630	REDV 16 06 S	103624
16	8	5	11	49	32	22	30	19	137	630	REDV 16 08 S	103625
16	10	7	7	49	31,5	22	30	22	149	630	REDV 16 10 S	103626
16	12	8	8	49	31,5	22	30	24	156	630	REDV 16 12 S	103627
16	14	10	10	51	33	24	30	27	185	630	REDV 16 14 S	103628
20	6	4	14	54	36	27	36	17	191	420	REDV 20 06 S	103634
20	8	5	14	54	36	27	36	19	197	420	REDV 20 08 S	103635
20	10	7	14	54	35	27	36	22	208	420	REDV 20 10 S	103636
20	12	8	14	54	35	27	36	24	215	420	REDV 20 12 S	103637
20	14	10	10	56	37	27	36	27	239	420	REDV 20 14 S	103638
20	16	12	12	56	36	27	36	30	254	420	REDV 20 16 S	103639
25	6	4	18	57	38	36	46	17	313	400	REDV 25 06 S	103646
25	8	5	18	57	38	36	46	19	318	400	REDV 25 08 S	103647
25	10	7	18	57	38	36	46	22	330	400	REDV 25 10 S	103648
25	12	8	18	57	38	36	46	24	337	400	REDV 25 12 S	103649
25	14	10	18	59	39	36	46	27	360	400	REDV 25 14 S	103650
25	16	12	18	59	39	36	46	30	376	400	REDV 25 16 S	103651
25	20	16	16	61	39	36	46	36	428	400	REDV 25 20 S	103652

*Gerundete Werte / approx. Dimensions