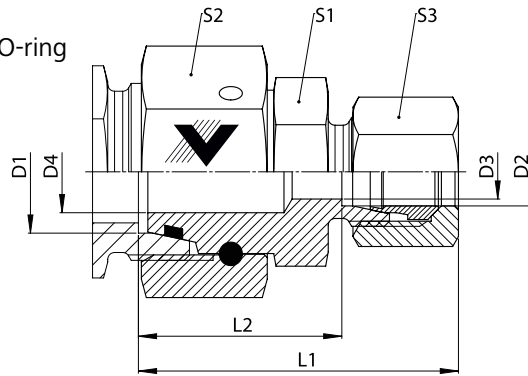
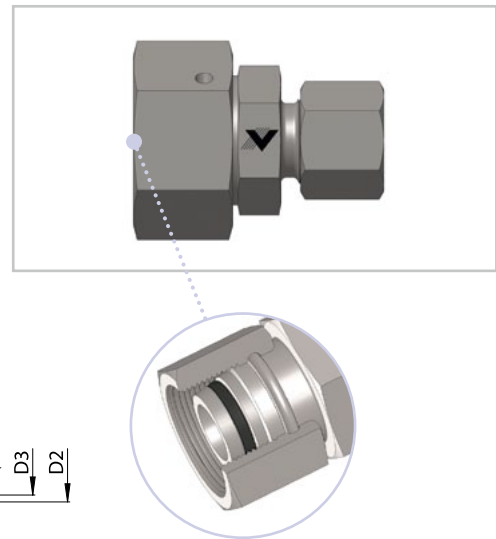


REDV

- Gerade Reduzierung
- mit 24° DKO-Dichtkegel und O-Ring Viton
- L-Reihe

- Straight Reducer
- with 24° DKO swivel and Viton O-ring
- L Series



REDV													
Baureihe Series	D1 mm	D2 mm	D3 mm	D4 mm	L1* mm	L2 mm	S1 mm	S2 mm	S3 mm	Gewicht Weight g	PN bar	Bezeichnung Name	Artikel-Nr. Article No.
L	35	6	4	28	55	37	46	50	14	330	250	REDV 35 06 L	103668
	35	8	6	28	55	37	46	50	17	335	250	REDV 35 08 L	103669
	35	10	8	28	56	38	46	50	19	339	250	REDV 35 10 L	103670
	35	12	10	28	56	38	46	50	22	353	250	REDV 35 12 L	103671
	35	15	12	28	57	39	46	50	27	375	250	REDV 35 15 L	103672
	35	18	15	28	57	38,5	46	50	32	396	250	REDV 35 18 L	103673
	35	22	19	59	57	40,5	46	50	36	420	250	REDV 35 22 L	103674
	35	28	24	24	59	40,5	46	50	41	425	250	REDV 35 28 L	103675
	42	6	4	35	59	40	50	60	14	512	250	REDV 42 06 L	103685
	42	8	6	35	59	40	50	60	17	537	250	REDV 42 08 L	103686
	42	10	8	35	60	41	50	60	19	558	250	REDV 42 10 L	103687
	42	12	10	35	60	41	50	60	22	567	250	REDV 42 12 L	103688
	42	15	12	35	61	42	50	60	27	581	250	REDV 42 15 L	103689
	42	18	15	35	61	42	50	60	32	612	250	REDV 42 18 L	103690
	42	22	19	35	63	44	50	60	36	632	250	REDV 42 22 L	103691
	42	28	24	35	63	44	50	60	41	637	250	REDV 42 28 L	103692
42	35	30	30	65	43	50	60	50	698	250	REDV 42 35 L	103693	

*Gerundete Werte / approx. Dimensions