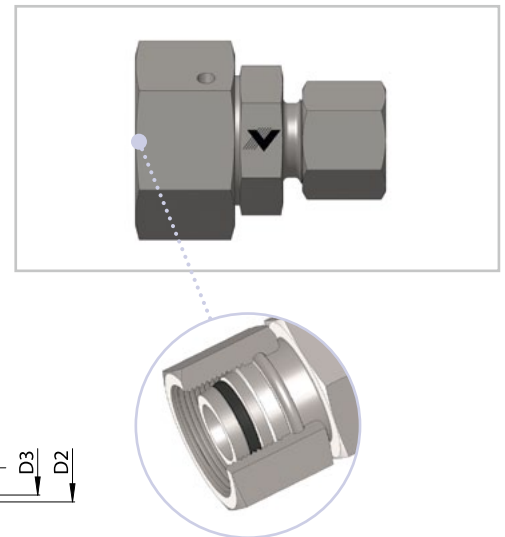
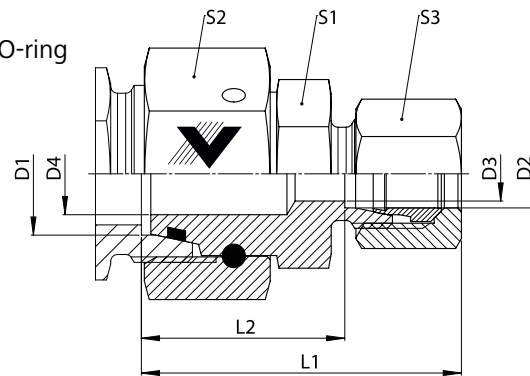


REDV

- Gerade Reduzierung
- mit 24° DKO-Dichtkegel und O-Ring Viton
- L-Reihe

- Straight Reducer
- with 24° DKO swivel and Viton O-ring
- L Series



REDV

Baureihe
Series

L

D1 mm	D2 mm	D3 mm	D4 mm	L1* mm	L2 mm	S1 mm	S2 mm	S3 mm	Gewicht Weight g	PN bar	Bezeichnung Name	Artikel-Nr. Article No.
8	6	4	4	38	23,5	12	17	14	41	500	REDV 08 06 L	103604
10	6	4	4	40	25	14	19	14	48	500	REDV 10 06 L	103606
10	8	6	6	40	25	14	19	17	55	500	REDV 10 08 L	103608
12	6	4	4	40	25	16	22	14	61	400	REDV 12 06 L	103610
12	8	6	6	40	25	16	22	17	66	400	REDV 12 08 L	103612
12	10	8	8	41	26	17	22	19	72	400	REDV 12 10 L	103614
15	6	4	11	43	28	22	27	14	93	400	REDV 15 06 L	103620
15	8	6	6	43	28	22	27	17	102	400	REDV 15 08 L	103621
15	10	8	8	44	29	22	27	19	104	400	REDV 15 10 L	103622
15	12	10	10	44	29	22	27	22	112	400	REDV 15 12 L	103623
18	6	4	13	44	28	24	32	14	121	400	REDV 18 06 L	103629
18	8	6	13	44	28	24	32	17	128	400	REDV 18 08 L	103630
18	10	8	8	45	29	24	32	19	131	400	REDV 18 10 L	103631
18	12	10	10	45	29	24	32	22	139	400	REDV 18 12 L	103632
18	15	12	12	46	30	24	32	27	162	400	REDV 18 15 L	103633
22	6	4	17	48	32	27	36	14	170	250	REDV 22 06 L	103640
22	8	6	17	48	32	27	36	17	175	250	REDV 22 08 L	103641
22	10	8	17	49	33	27	36	19	180	250	REDV 22 10 L	103642
22	12	10	17	49	33	27	36	22	186	250	REDV 22 12 L	103643
22	15	12	12	50	34	27	36	27	211	250	REDV 22 15 L	103644
22	18	15	15	50	33,5	27	36	32	235	250	REDV 22 18 L	103645
28	6	4	23	50	34	36	41	14	231	250	REDV 28 06 L	103653
28	8	6	23	50	34	36	41	17	238	250	REDV 28 08 L	103654
28	10	8	23	51	35	36	41	19	234	250	REDV 28 10 L	103655
28	12	10	23	51	35	36	41	22	242	250	REDV 28 12 L	103656
28	15	12	23	52	36	36	41	27	265	250	REDV 28 15 L	103657
28	18	15	23	52	35,5	36	41	32	288	250	REDV 28 18 L	103658
28	22	19	19	54	37,5	36	41	36	311	250	REDV 28 22 L	103659

*Gerundete Werte / approx. Dimensions