

DESCH Motor Spannschienen



SP 11 - D

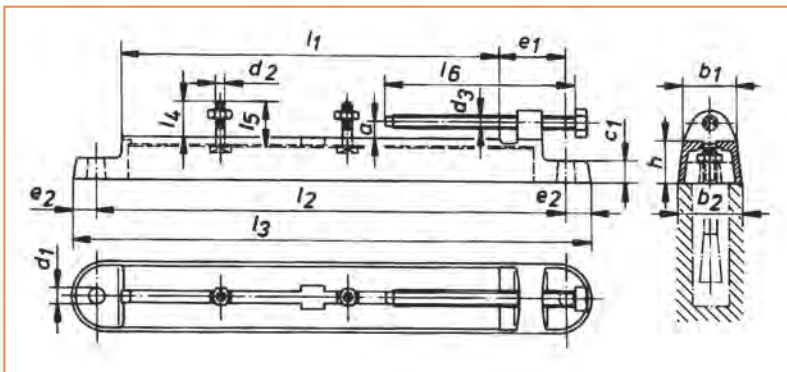
Motor-Spannschienen

Mit vielen Vorteilen:

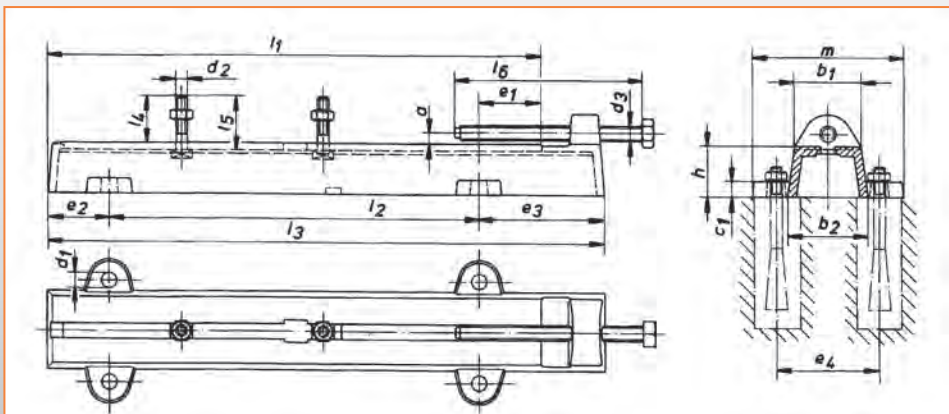
- > bewährte Qualität
- > in vielen Nennlängen lieferbar
- > einfach in der Montage
- > langlebig, da kaum korrosionsgefährdet
- > lärmämpfend und umweltfreundlich
- > kurzfristig lieferbar
- > universell einsetzbar
- > niedrig im Preis
- > daher wirtschaftlich



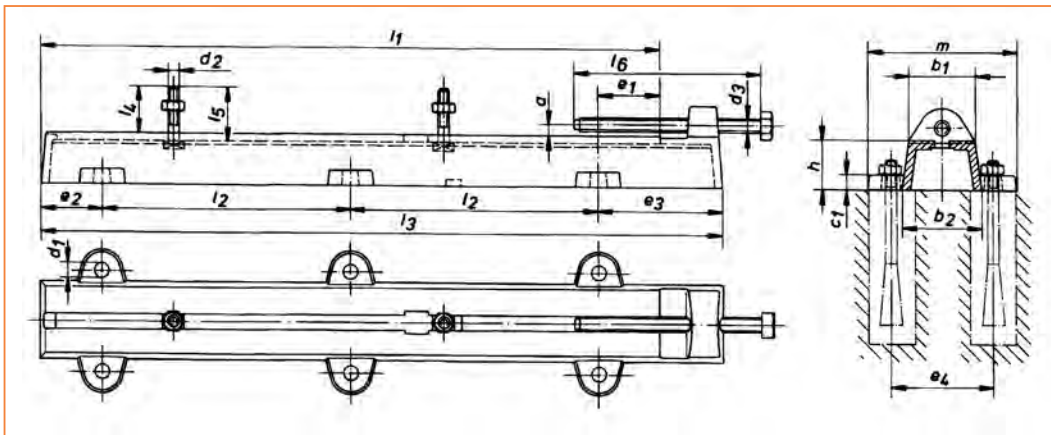
Motor-Spannschienen DIN 42923



- > Gleitlänge = 265 bis 500 mm



- > Gleitlänge = 630 bis 1000 mm



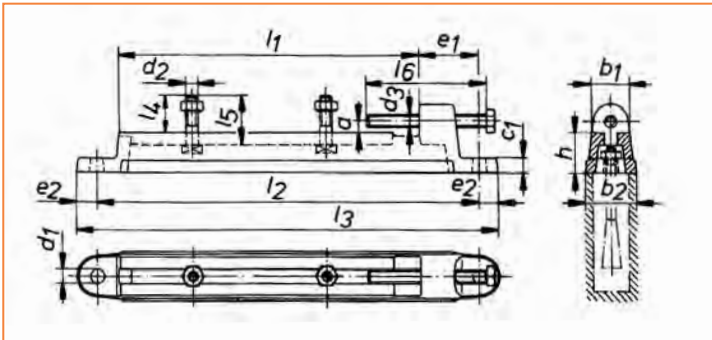
> Gleitlänge = 1250 mm

Gleitlänge l_1 mm	a	b_1	b_2	c_1	d_1	e_1	e_2	e_3	e_4	h	l_2	l_3	l_4	m	Biegemoment M_b Nm	
	265	6	40	50	18	10	45	15	-	-	35	325	355	28	-	80
	315	8	45	55	18	12	55	20	-	-	35	390	430	28	-	100
355	8	50	65	23	12	55	20	-	-	40	430	470	37	-	200	
400	8	55	70	25	15	65	25	-	-	45	480	530	37	-	400	
500	12	70	85	30	19	80	30	-	-	55	610	670	50	-	700	
630	12	85	100	35	19	80	80	160	130	65	470	710	58	182	1000	
800	16	100	120	35	28	100	100	200	165	75	600	900	76	225	2500	
1000	16	120	140	40	28	140	140	240	190	80	720	1100	82	250	4000	
1250	16	120	140	35	28	140	140	240	190	80	485	1350	-	-	4500	

Gleitlänge l_1 mm	Befestigungsschrauben für Maschine $d_2 \times l_5$ mm	Spannschrauben $d_3 \times l_6$ mm	Gewicht kg	Motorgröße
265	M 8 x 35	M 10 x 120	1,75	80 / 90
315	M 8 x 35	M 12 x 160	2,5	80 / 90
355	M 10 x 45	M 12 x 160	3,25	100
400	M 10 x 45	M 12 x 160	4,25	112 / 132
500	M 12 x 60	M 20 x 240	9	160 / 180
630	M 16 x 70	M 20 x 240	14	200 / 225
800	M 20 x 90	M 24 x 300	25	250 / 280
1000	M 24 x 100	M 24 x 300	40	315
1250	M 24 x 100	M 24 x 300	47,5	

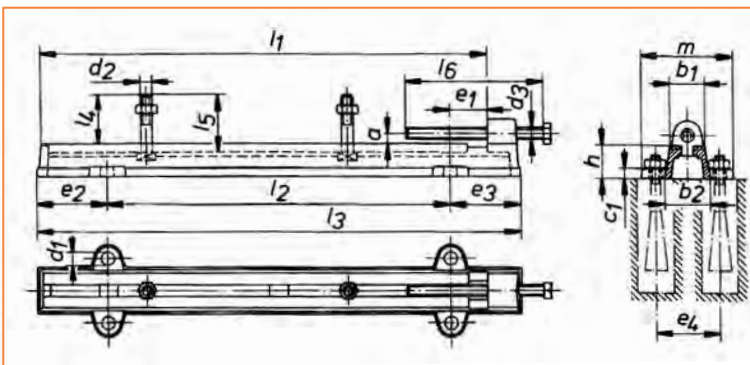
> Werkstoff der Spannschienen: Gusseisen EN-GJL 200. Befestigungsschrauben mit Vierkantkopf und Sechskantmutter für Maschine sowie Spannschrauben werden mitgeliefert. Steinschrauben nach DIN 529 mit Sechskantmutter zur Verankerung sind gesondert zu bestellen.

Motor-Spannschienen, leichte Ausführung



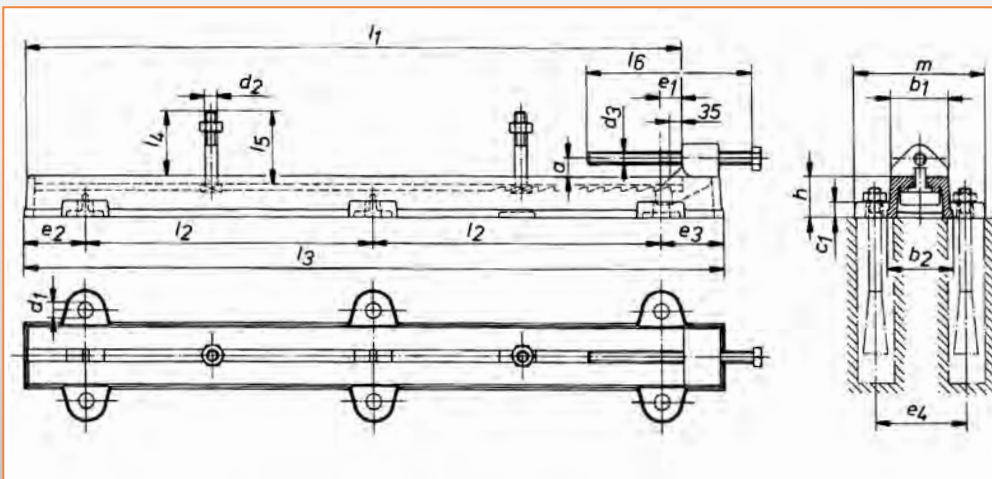
Ausführung A

Nennlänge $l_1 = 250$ bis 650 mm



Ausführung B

Nennlänge $l_1 = 700$ bis 1500 mm



Ausführung C

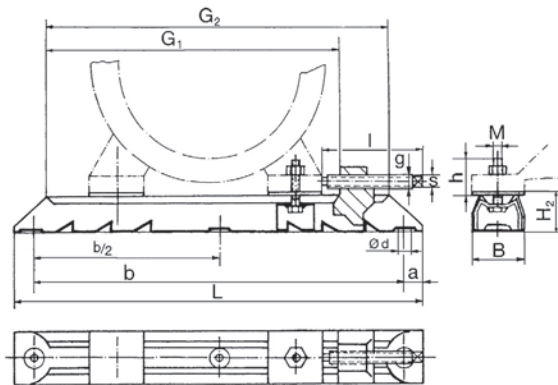
Nennlänge $l_1 = 1600$ bis 2200 mm

Nennlänge l_1	a	b_1	b_2	c_1	d_1	e_1	e_2	e_4	h	l_2	l_3	l_4	m	Biegemoment
														M_B
mm	mm	mm	mm	mm	mm	mm	mm	mm	mm	mm	mm	mm	mm	Nm
250	6	30	42	12	12	46	17,5	-	33	315	350	30	-	134
330	8	34	50	13	15	43	22,5	-	35	390	435	35	-	192
400	8	38	55	15	15	43	22,5	-	42	460	505	48	-	285
450	8	40	60	15	15	55	22,5	-	44	530	575	47	-	348
500	8	45	65	18	15	55	22,5	-	48	580	625	47	-	480
550	12	46	65	18	19	55	22,5	-	53	630	675	60	-	527
600	12	50	70	18	19	55	25	-	55	680	730	59	-	428
650	12	54	75	18	19	53	25	-	55	725	775	59	-	466
700	16	65	80	18	19	105	150	115	60	450	750	86	155	653
800	16	68	88	22	19	105	150	120	60	550	850	82	175	768
900	16	70	92	22	19	100	152,5	130	68	650	955	80	185	981
1000	16	75	104	23	24	100	155	140	72	750	1060	100	200	1420
1100	16	80	105	23	24	120	185	140	74	800	1170	100	200	1571
1200	16	85	110	25	24	120	190	140	76	900	1280	100	200	1697
1300	16	85	115	25	28	120	180	160	78	1010	1370	125	225	1788
1400	16	90	120	25	28	145	215	165	80	1050	1480	129	245	2289
1500	16	90	120	30	28	145	215	170	90	1150	1580	122	250	2838
1600	45	140	160	40	28	55	150	220	100	700	1700	152	310	3761
1700	45	140	160	40	28	55	150	220	100	750	1800	152	310	3798
1900	45	160	180	45	28	55	150	250	110	850	2000	150	340	4890
2200	45	180	200	45	35	55	150	280	125	1000	2300	225	370	6950

Nennlänge l_1	Befestigungsschrauben für Maschine $d_2 \times l_5$	Spannschrauben $d_3 \times l_6$	Gewicht	Motorgröße
mm	mm	mm	kg	
250	M 8 x 40	M 10 x 100	1,5	80/90
330	M 10 x 45	M 12 x 120	2,25	110/112/132
400	M 12 x 60	M 12 x 120	3,25	160/180
450	M 12 x 60	M 12 x 120	4	160/180
500	M 12 x 60	M 12 x 150	6	160/180
550	M 16 x 75	M 16 x 150	7	200/225
600	M 16 x 75	M 16 x 150	8	200/225
650	M 16 x 75	M 16 x 150	8,75	200/225
700	M 20 x 100	M 20 x 200	12,5	250/280
800	M 20 x 100	M 20 x 200	16	250/280
900	M 20 x 100	M 20 x 200	20	250/280
1000	M 24 x 125	M 24 x 300	27	315
1100	M 24 x 125	M 24 x 300	30	315
1200	M 24 x 125	M 24 x 300	35	315
1300	M 24 x 150	M 24 x 350	38,5	315
1400	M 24 x 150	M 24 x 350	47,5	315
1500	M 24 x 150	M 24 x 350	55	315
1600	M 27 x 175	M 30 x 400	102,5	
1700	M 27 x 175	M 30 x 400	107,5	
1900	M 27 x 175	M 30 x 400	152,5	
2200	M 30 x 250	M 30 x 400	205	

> Werkstoff der Spannschienen: Gusseisen EN-GJL 200. Befestigungsschrauben mit Vierkantkopf und Sechskantmutter für Maschine sowie Spannschrauben werden mitgeliefert. Steinschrauben nach DIN 529 mit Sechskantmutter zur Verankerung sind gesondert zu bestellen.

Motor-Spannschienen aus Stahl



- > Befestigungsschrauben und Sechskantmuttern für Maschine sowie Spannschrauben werden mitgeliefert. Steinschrauben nach DIN 529 mit Sechskantmuttern zur Verankerung sind gesondert zu bestellen.

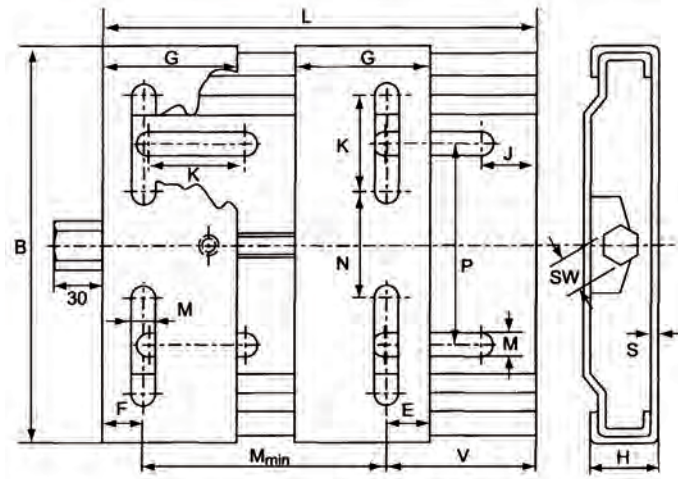
mit versetzbaren Spannkloben

Größe	Motorgröße	L	B	H ₂	Blechstärke	G ₁	G ₂	a	b	b/2	ød	M x h	l x g x s	Gewicht
		mm	mm	mm	mm	mm	mm	mm	mm	mm	mm	mm	mm	kg
312/6	63/7	312	40	28	2	240	262	16	280		12	M 6 x 19	75 x 10 x 8	1,4
312/8	80/90	312	40	28	2	240	262	16	280		12	M 8 x 27	75 x 10 x 8	1,5
375/6	63/71	375	40	28	2	305	325	16	343		12	M 6 x 19	75 x 10 x 8	1,5
375/8	80/90	375	40	28	2	305	325	16	343		12	M 8 x 27	75 x 10 x 8	1,6
375/10	100/112	375	40	28	2	305	325	16	343		12	M 10 x 32	75 x 10 x 8	1,6
395/8	80/90	395	50	40	3	302	325	20	355		12	M 8 x 28	100 x 12 x 9	3,4
395/10	100/112	395	50	40	3	302	325	20	355		12	M 10 x 35	100 x 12 x 9	3,4
495/8	80/90	495	50	40	3	405	425	20	455		12	M 8 x 29	100 x 12 x 9	4,0
495/10	100/112/132	495	50	40	3	405	425	20	455		12	M 10 x 35	100 x 12 x 9	4,0
495/12	160	495	50	40	3	405	425	20	455		12	M 12 x 49	100 x 12 x 9	4,0
530/10	132	530	60	50	4	413	442	25	480		14	M 10 x 37	120 x 16 x 12	6,4
530/12	160	530	60	50	4	413	442	25	480		14	M 12 x 49	120 x 16 x 12	6,4
630/10	132	630	60	50	4	515	542	25	580		14	M 10 x 37	120 x 16 x 12	8,2
630/12	160/180	630	60	50	4	515	542	25	580		14	M 12 x 45	120 x 16 x 12	8,2
686/12	160/180	686	75	60	4	538	575	25	630	315	15	M 12 x 43	155 x 20 x 17	12,8
686/16	200/225	686	75	60	4	538	575	28	630	315	18	M 16 x 62	155 x 20 x 17	12,8

mit angeschweißten Spannkloben

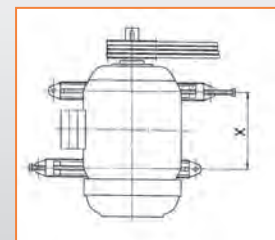
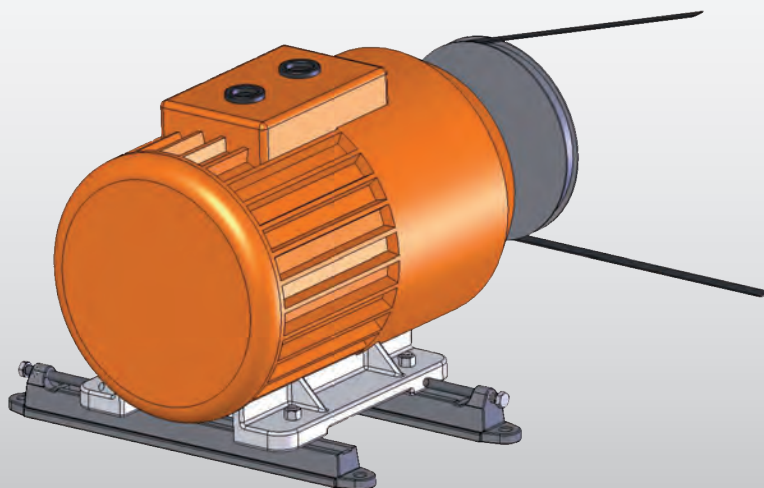
Größe	Motorgröße	L	B	H ₂	Blechstärke	G ₁	G ₂	a	b	b/2	ød	M x h	l x g x s	Gewicht
		mm	mm	mm	mm	mm	mm	mm	mm	mm	mm	mm	mm	kg
864/16	220/225	864	90	75	4	700	810	32	800	400	24	M 16 x 60	340 x 24 x 17	16,6
864/20	250/280	864	90	75	4	700	810	32	800	400	24	M 20 x 68	340 x 24 x 17	16,6
1072/20	250/280	1072	112	100	5	865	995	36	1000	500	30	M 20 x 77	375 x 30 x 24	33,4
1072/24	315	1072	112	100	5	865	995	36	1000	500	30	M 24 x 88	375 x 30 x 24	33,5
1330/24	315/35	1330	130	125	6	1065	1215	40	1250	625	30	M 24 x 95	430 x 33 x 27	56,6

Motor-Spannschlitten aus Stahl



Größe	Motorgröße	L	B	H	M _{min}	G	E	J	K	M	N	P	SW	S	Gewicht
mm	mm	mm	mm	mm	mm	mm	mm	mm	mm	mm	mm	mm	mm	mm	kg
210	63 - 80	210	195	33	100	70	20	25	50	10,5	43	98	19	3	2,3
270	63 - 100	270	195	33	100	70	20	25	50	10,5	43	98	19	3	2,7
340	90 - 132	340	290	40	140	95	27	29	62,5	12,5	90	165	22	4	6,3
430	90 - 160	430	290	40	140	95	27	29	62,5	12,5	90	165	22	4	7,4
490	160 - 180	490	410	40	254	95	40	30	60	15	193	142/284	22	4	12,7

Anordnung Motor-Spannschienen





DESCH Antriebstechnik GmbH & Co. KG

Postfach 14 40 | 59753 Arnsberg/Germany
Kleinbahnstraße 21 | 59759 Arnsberg/Germany
T +49 2932 300-0 | F +49 2932 300-899
I www.desch.de | E info@desch.de

DESCH DPC GmbH & Co. KG
Postfach 14 40
59753 Arnsberg/Germany
Kleinbahnstraße 21
59759 Arnsberg/Germany
T +49 2932 300-0
F +49 2932 300-830
I www.desch.de
E info@desch.de

DESCH Canada Ltd.
240 Shearson Crescent
Cambridge, Ontario
Canada N 1T 1J6
T +1800 2631866
+1519 6214560
F +1519 6231169
I www.desch.de
E desch@desch.on.ca

DESCH Italia
Drive Technology
Ufficio di rappresentanza in Italia
Via Cavriana, 3
20134 Milano/Italy
T +3902 7391280
F +3902 7391281
I www.desch.de
E desch.italia@desch.de

DESCH China
Machinery Sales (Shanghai) Ltd.
Building Nr. 3
No. 388 Minshen Road,
Songjiang Industrial Zone
201612 Shanghai/China
T +86 21 6126-8061
F +86 21 57655155
I www.desch.de
E desch.china@desch.de