

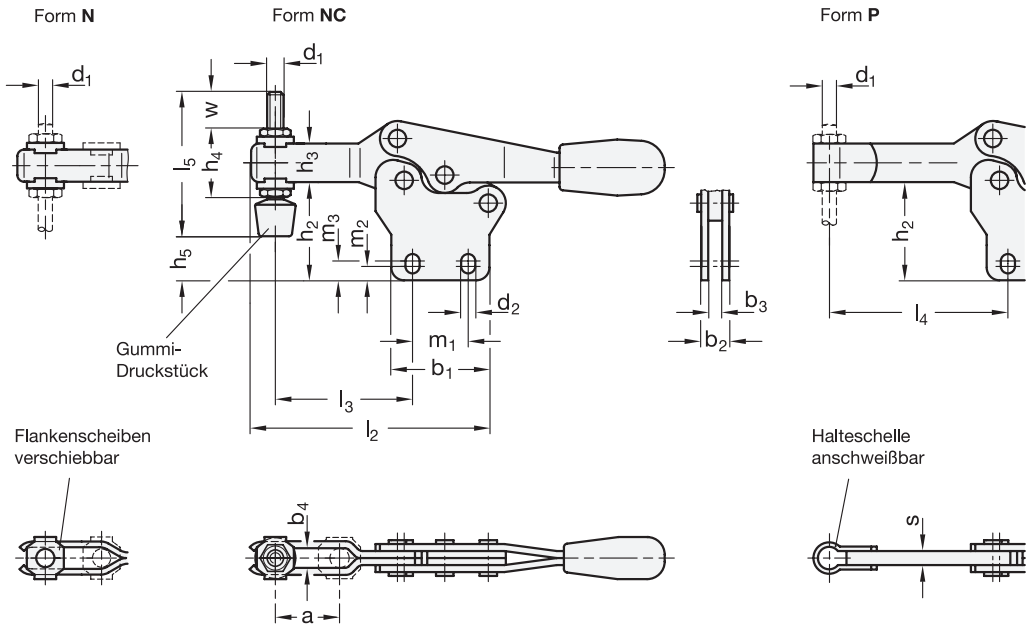
2 Form

- N** offener Spannarm, mit 2 Flankenscheiben
- NC** offener Spannarm, mit 2 Flankenscheiben und Andrückschraube GN 708.1
- P** massiver Spannarm, mit Halteschelle zum Anschweißen



Größe		F _H in N	a ≈	b ₁	b ₂	b ₃	b ₄	d ₁	d ₂	h ₁ ≈	h ₂	h ₃	h ₄	h ₅ max.
Stahl	Edelstahl	Haltekraft												
75	75	900	20	28	8	4	5,5	M 5	4,5	45,5	27,5	11	19	12,5
130	130	1000	32	36	10	5	6,5	M 6	5,5	64	44	16	25,5	27,5
230	230	1700	37	44	12	6	8,5	M 8	6,5	75	50	18	30	26
355	-	1800	58	60	14	7	10,4	M 10	8,5	102	69	22	37	42,5
455	-	3200	65	70	18	10	12,4	M 12	8,5	119	80,5	26	43	48

Größe		l ₁ ≈	l ₂ ≈	l ₃ ≈	l ₄ max.	l ₅	m ₁	m ₂	m ₃	r ≈	s	w
Stahl	Edelstahl											Verstellweg
75	75	118	68	40	49,5	45	13,5	3,5	5	43	4	15
130	130	170	92	53	64	55	26	5,8	8,8	62	5	17,5
230	230	196	109	63,5	78	68	26	6,5	9	73	6	20
355	-	270	161	96	115	77	41	7,5	9,6	110	7	19
455	-	309	186	116	135	100	41,5	11	12,5	128	10	33



Ausführung

- **Stahl** —
 - Einsatzstahl C10 verzinkt, blau passiviert
 - Lagerbolzen vergütet
 - Lagerbuchsen (ab Gr. 355) einsatzgehärtet
- **Edelstahl** **NI**
 - nichtrostend, 1.4301
- alle beweglichen Teile mit Spezialfett geschmiert
- solide geformter Kunststoffgriff rot, ölbeständig
- Andrückschraube GN 708.1, Form A
 - Stahl, verzinkt, blau passiviert / Edelstahl, nichtrostend, 1.4301
 - Gummi-Druckstück 85 Shore A
- *Edelstahl-Eigenschaften* → Seite 1883
- **RoHS**

Zubehör

- Andrückschrauben → Seite 739 ff.
- Halter für Andrückschrauben GN 801 (für Form N) → Seite 744
- Halter für Andrückschrauben GN 809 (für Form P) → Seite 745
- Spannarmverbreiterungen GN 801.1 (für Form N) → *Neuheiten*
- Spannarmverbreiterungen GN 801.2 (für Form N) → *Neuheiten*
- Spannarmverlängerungen GN 809.1 (für Form P) → *Neuheiten*

Hinweis

Schnellspanner GN 820.1 arbeiten nach dem Kniehebelprinzip, Spannhebel und Spannarm bewegen sich in entgegengesetzter Richtung. Kennzeichnend ist die geringe Bauhöhe in der Spannstellung, da sich der Betätigungshebel dabei in horizontaler Position befindet.

Schnellspanner mit offenem Spannarm nehmen in der Form N über die Flankenscheiben eine anwendungsspezifische Schraube auf, bei der Form NC ist zusätzlich eine Andrückschraube mit Gummi-Druckstück im Lieferumfang enthalten.

Schnellspanner in der Form P können durch Anschweißen der mitgelieferten Halteschelle oder zusammen mit Haltern für Andrückschrauben GN 809 auf besondere Anforderungen angepasst werden.

siehe auch...

- *Allgemeine Hinweise zu Schnellspannern* → Seite 654
- *Schnellspanner GN 820 (mit waagrechttem Fuß)* → Seite 674
- *Schnellspanner GN 820.2 (für seitliche Montage)* → Seite 682

Bestellbeispiel (Stahl) 1 2 GN 820.1-355-N	1 Größe
	2 Form
Bestellbeispiel (Edelstahl) 1 2 3 GN 820.1-130-P-NI	1 Größe
	2 Form
	3 Werkstoff

1.1
1.2
1.3
1.4
2.1
2.2
2.3
2.4

