

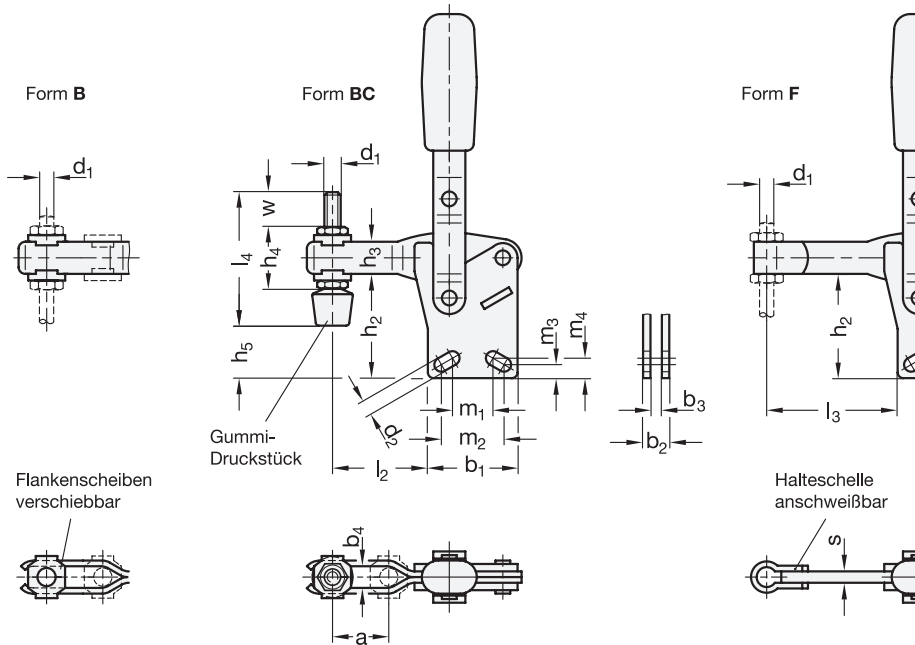
2 Form

- B** offener Spannarm, mit 2 Flankenscheiben
- BC** offener Spannarm, mit 2 Flankenscheiben und Andrückschraube GN 708.1
- F** massiver Spannarm, mit Halteschelle zum Anschweißen

1

Größe	F _H in N		a ≈	b ₁	b ₂	b ₃	b ₄	d ₁	d ₂ ≈	h ₁ ≈	h ₂	h ₃	h ₄	h ₅ max.
	Stahl	Edelstahl												
75	75	750	20	29	8	4	5,2	M 5	4,5	109	32	11	19	17
130	130	1050	28	35	10	5	6,2	M 6	5,5	156	41,5	16	25,5	25
230	230	2000	40	43	12	6	8,5	M 8	6,5	183	48	18	30	24
330	-	2400	43	50	14	7	10,5	M 10	8,5	218	66	22	37	39,5
430	-	2800	64	58	18	10	12,5	M 12	8,5	268	77,5	26	43	45
530	-	4500	90	77	18	10	12,5	M 12	12,5	337	117,5	32	49	85

Größe	Stahl	Edelstahl	l ₁ ≈		l ₂ ≈	l ₃ max.	l ₄	m ₁	m ₂	m ₃	m ₄	r ≈	s	w Verstellweg
			Form B	Form BC										
75	75	75	66,5	67	31,5	41	45	15	16	5	5	62,5	4	15
130	130	130	85	86	42	54	55	12,5	19	6,5	7,5	79	5	17,5
230	230	230	110,5	112	58	73	68	19	20	6,5	6,5	104	6	20
330	-	-	129	130,5	66	86	77	28,7	32,3	10	9,5	122	7	19
430	-	-	164	166	88	114	100	32	32	10	10	156	10	33
530	-	-	223	225	128	155	100	50	51	12,5	12,5	212	10	27



Ausführung

- Stahl
 - Einsatzstahl C 10 verzinkt, blau passiviert
 - Lagerbolzen vergütet
 - Lagerbuchsen (ab Gr. 230) einsatzgehärtet
- Edelstahl nichtrostend, 1.4301
- alle beweglichen Teile mit Spezialfett geschmiert
- solide geformter Kunststoffgriff rot, ölbeständig
- Andrückschraube GN 708.1, Form A
 - Stahl, verzinkt, blau passiviert / Edelstahl, nichtrostend, 1.4301
 - Gummi-Druckstück 85 Shore A
- *Edelstahl-Eigenschaften* → Seite 1883
- **RoHS**



Hinweis

Schnellspanner GN 810.1 arbeiten nach dem Kniehebelprinzip, Spannhebel und Spannarm bewegen sich dabei in gleicher Richtung. In Spannstellung befindet sich der Betätigungshebel in vertikaler Position.

Schnellspanner mit offenem Spannarm nehmen in der Form B über die Flankenscheiben eine anwendungsspezifische Schraube auf, bei der Form BC ist zusätzlich eine Andrückschraube mit Gummi-Druckstück im Lieferumfang enthalten.

Schnellspanner in der Form F können durch Anschweißen der mitgelieferten Halteschelle oder zusammen mit Haltern für Andrückschrauben GN 809 auf besondere Anforderungen angepasst werden.

siehe auch...

- *Allgemeine Hinweise zu Schnellspannern* → Seite 654
- *Schnellspanner GN 910.1 („Longlife“)* → Seite 662
- *Schnellspanner GN 810 (mit waerlichem Fuß)* → Seite 656

Zubehör

- Andrückschrauben → Seite 739 ff.
- Halter für Andrückschrauben GN 801 (für Form B) → Seite 744
- Halter für Andrückschrauben GN 809 (für Form F) → Seite 745
- Spannarmverbreiterungen GN 801.1 (für Form B) → *Neuheiten*
- Spannarmverbreiterungen GN 801.2 (für Form B) → *Neuheiten*
- Spannarmverlängerungen GN 809.1 (für Form F) → *Neuheiten*

Bestellbeispiel (Stahl)	1	Größe
	2	Form
GN810.1-430-B		

Bestellbeispiel (Edelstahl)	1	Größe
	2	Form
	3	Werkstoff
GN810.1-75-F-NI		

