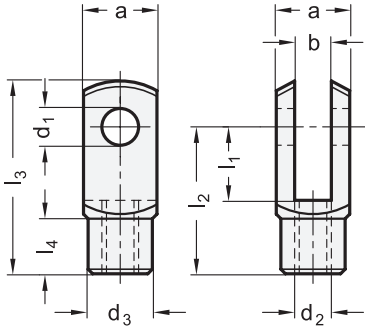
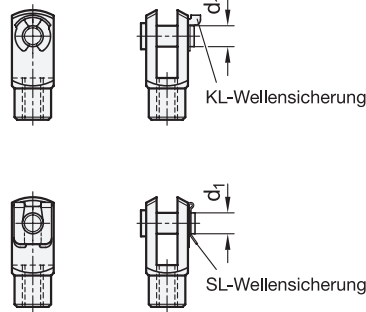


Gabelkopf DIN 71752



Gabelgelenke GN 751



- 4 Form**
- KL** Bolzen mit KL-Wellensicherung
 - SL** Bolzen mit SL-Wellensicherung

1 d_1 H9/h11	2 l_1		3 d_2	a	b	d_3	l_2		l_3		l_4
	kurz	lang					kurz	lang	kurz	lang	
4	8	16*	M 4	8	4	8	16	24	21	29	6
5	10	20*	M 5	10	5	9	20	30	26	36	7,5
6	12	24*	M 6	12	6	10	24	36	31	43	9
8	16	32*	M 8	16	8	14	32	48	42	58	12
10	20	40*	M 10	20	10	18	40	60	52	72	15
12	24	48*	M 12	24	12	20	48	72	62	86	18
14	28	56*	M 14	28	14	24	56	85	72	101	22,5
16	32	64*	M 16	32	16	26	64	96	83	115	24

* i. d. R. nicht auf Lager, erfordert Mindestbestellmenge

Ausführung

- Aluminium eloxiert, schwarz
- KL- / SL-Wellensicherung
 - Federstahlband
 - gehärtet und angelassen
 - verzinkt, blau chromatiert
- ISO-Passungen → Seite 1873
- RoHS

5 Hinweis

- AL** Gabelgelenke GN 751 aus Aluminium bestehen aus dem Gabelkopf DIN 71752 und einem Bolzen mit axialer KL- oder SL-Wellensicherung.
- Die Eloxalschicht des Gabelkopfes und des Bolzens wirkt sich verschleißmindernd auf die Lagerung aus.
- siehe auch...
- Stahl-Gabelgelenke GN 751 → Seite 1470

Bestellbeispiel (Gabelgelenk)	
1 d_1	
2 l_1	
3 d_2	
4 Form	
5 Werkstoff	
1 2 3 4 5 GN 751-8-16-M8-SL-AL	

Bestellbeispiel (Gabelkopf)	
1 d_1	
2 l_1	
3 d_2	
5 Werkstoff	
1 2 3 5 DIN 71752-12-24-M12-AL	

3.1
3.2
3.3
3.4
3.5
3.6
3.7
3.8
3.9