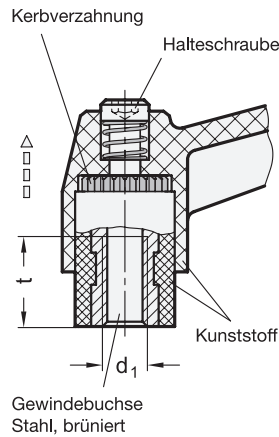
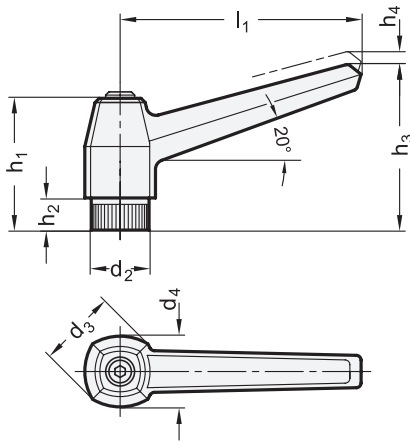




ELESA Original design MR.



1 2

l_1	d_1			d_2	d_3	d_4	h_1	h_2	h_3	h_4 Rastweg	t min.
42	M 4	M 5	M 6	12	18	16	27	6	32	3,5	10
63	M 6	M 8	-	15	23	20	34	8	43	4	12
80	M 8	M 10	M 12	19	28	24	42	10	54	4	15
100	M 12	M 14	M 16	25	33	31	48	12	65	5	20

Ausführung

- Griffkörper Kunststoff Thermoplast (Polyamid PA)
 - glasfaserverstärkt
 - temperaturbeständig bis 130 °C
 - schwarz, RAL 9005, matt **SW**
- Gewindebuchse und Halteschraube Stahl, brüniert
- Kunststoff-Eigenschaften → Seite 1876
- RoHS

3

Hinweis

Verstellbare Klemmhebel GN 500 sind vorzugsweise dann einzusetzen, wenn der Spannungsbereich begrenzt oder eine bestimmte Spannstellung erwünscht ist. Der Gewindeeinsatz ist durch eine Kerbverzahnung mit dem Griff lösbar verbunden.

Durch Anheben (Ziehen) des Griffes wird die Kerbverzahnung frei und der Klemmhebel kann in die günstigste Spannposition geschwenkt werden. Beim „Loslassen“ rastet der Griff selbsttätig wieder ein.

siehe auch...

- Verstellbare Klemmhebel GN 503 (mit Rastknopf) → Seite 452

Auf Anfrage

- andere Farben

Bestellbeispiel

GN 500-63-M8-SW

1	l_1
2	d_1
3	Farbe