

**4 Form (Fußteller)**

- A0** ohne Gummiauflage
- B0** ohne Gummiauflage, mit 2 Befestigungsbohrungen
- A1** mit Gummiauflage, aufgeklistert, schwarz
- A3** mit Gummiauflage, aufvulkanisiert, schwarz

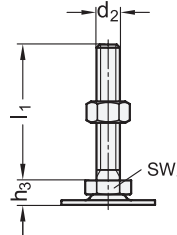
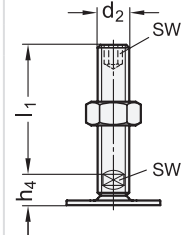
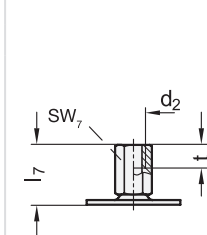
d <sub>1</sub>	d <sub>2</sub>	l <sub>1</sub>	Ausführung S / SK				Ausführung U / UK				l <sub>7</sub>	Ausf. X	d <sub>3</sub>	h <sub>1</sub>	h <sub>6</sub>	m	s
40	M 8	40	50	63	-	-	-	-	-	-	25	5,4	2	3,5	30	1,5	
40	M 10	50	60	80	100	-	-	-	-	-	28	5,4	2	3,5	30	1,5	
40	M 12	60	80	100	125	-	-	-	-	-	31	5,4	2	3,5	30	1,5	
40*	M 16	-	-	-	-	75	100	125	150	200	37	5,4	2	3,5	30	1,5	
50	M 8	40	50	63	-	-	-	-	-	-	25	6,6	2,5	4	38	2	
50	M 10	50	60	80	100	-	-	-	-	-	28	6,6	2,5	4	38	2	
50	M 12	60	80	100	125	-	-	-	-	-	32	6,6	2,5	4	38	2	
50	M 16	-	-	-	-	75	100	125	150	200	37	6,6	2,5	4	38	2	
60	M 8	40	50	63	-	-	-	-	-	-	25	6,6	2,5	4,5	48	2	
60	M 10	50	60	80	100	-	-	-	-	-	28	6,6	2,5	4,5	48	2	
60	M 12	60	80	100	125	-	-	-	-	-	32	6,6	2,5	4,5	48	2	
60	M 16	-	-	-	-	75	100	125	150	200	37	6,6	2,5	4,5	48	2	
80	M 8	40	50	63	-	-	-	-	-	-	26	8,6	3	5	64	2	
80	M 10	50	60	80	100	-	-	-	-	-	29	8,6	3	5	64	2	
80	M 12	60	80	100	125	-	-	-	-	-	32	8,6	3	5	64	2	
80	M 16	-	-	-	-	75	100	125	150	200	38	8,6	3	5	64	2	
80	M 20	-	-	-	-	75	100	125	150	200	45	8,6	3	5	64	2	
80	M 24	-	-	-	-	100	125	150	200	-	-	8,6	3	5	64	2	

\* nicht lieferbar in Form B0

**Ausführung**

- Fußteller  
Stahl, verzinkt, blau passiviert
- Verstellspindel  
Stahl, verzinkt, blau passiviert
- Sechskantmutter ISO 4032  
Stahl, verzinkt, blau passiviert
- Gummiauflage aufgeklistert  
schwarz, Santoprene® (TPE)  
≈ 80 Shore A
- Gummiauflage aufvulkanisiert  
schwarz, Perbunan® (NBR)  
70±5 Shore A
- Angaben zur Belastbarkeit → Seite 1866
- Elastomer-Eigenschaften → Seite 1876
- RoHS

**Ausführung - Spindelvarianten**

 <p><b>5</b>  <b>S</b> ohne Mutter  <b>SK</b> mit Mutter</p>	 <p><b>5</b>  <b>U</b> ohne Mutter  <b>UK</b> mit Mutter</p>	 <p><b>5</b>  <b>X</b> mit Innengewinde</p>
<p>Außensechskant unten bei <math>d_2</math>  M 8, M 10, M 12</p>	<p>Innensechskant oben und Schlüsselfläche unten bei <math>d_2</math>  M 16, M 20, M 24</p>	<p>Außensechskant mit Innengewinde bei <math>d_2</math>  M 8, M 10, M 12, M 16, M 20</p>

$d_1$	$d_2$	$h_3$	$h_4$	$SW_1$	$SW_2$	$SW_3$	$SW_7$	$t$
40	M 8	11	-	17	-	-	14	8
40	M 10	11	-	17	-	-	14	10
40	M 12	11	-	17	-	-	17	12
40	M 16	-	17	-	12	8	22	16
50	M 8	11	-	17	-	-	14	8
50	M 10	11	-	17	-	-	14	10
50	M 12	11	-	17	-	-	17	12
50	M 16	-	17	-	12	8	22	16
60	M 8	11	-	17	-	-	14	8
60	M 10	11	-	17	-	-	14	10
60	M 12	11	-	17	-	-	17	12
60	M 16	-	17	-	12	8	22	16
80	M 8	12	-	17	-	-	14	8
80	M 10	12	-	17	-	-	14	10
80	M 12	12	-	17	-	-	17	12
80	M 16	-	18	-	12	8	22	16
80	M 20	-	19	-	15	10	27	20
80	M 24	-	22	-	19	12	-	-

**Hinweis**

Stellfüße GN 40 lassen sich durch die vielfältigen Kombinationsmöglichkeiten der Fußteller- und Verstellspindelvarianten universell einsetzen.

Die Fußteller mit Gummiauflage schützen empfindliche Oberflächen und vermindern ein seitliches Verrutschen. Die Form B0 lässt sich zudem über zwei Bohrungen an der Aufstellfläche befestigen.

Die Gelenkfüße werden komplett montiert geliefert und sind nicht demontierbar.

**siehe auch...**

- *Stellfüße GN 42 (Stahl, mit Befestigungslasche)* → Seite 1278 / 1280
- *Edelstahl-Stellfüße GN 41 (A2, ohne Befestigungslasche)* → Seite 1274
- *Edelstahl-Stellfüße GN 43 (A2, mit Befestigungslasche)* → Seite 1282 / 1284
- *Edelstahl-Stellfüße GN 44 / GN 45 (A4, ohne / mit Befestigungslasche)* → Seite 1276 / 1286
- *Einsteckbuchsen GN 448 (Kunststoff, für Rohre)* → Seite 1306 / 1307
- *Einsteckbuchsen GN 992 / GN 992.5 (Aluminium / Edelstahl, für Rohre)* → Seite 1309

<p><b>Bestellbeispiel</b></p> <p><b>GN 40-80-M12-100-A1-SK</b></p>	1	$d_1$
	2	$d_2$
	3	$l_1$ ( $l_7$ )
	4	Form (Fußteller)
	5	Spindelvariante