

1 l_1	2 d_1 Gewinde			2 d_2 H7 Bohrung		d_3	d_4	h_1	h_2	h_3	h_4 Rastweg	t min.
22	M 3	M 4	M 5	B 4	B 5	8	10,5	18,5	2	23	3	5
30	M 3	-	-	-	-	10	13	24,5	4	31	3,5	7
30	M 4	M 5	M 6	B 5	B 6	10	13	24,5	4	31	3,5	9
45	M 4	M 5	M 6	B 5	B 6	10	13	24,5	4	34	3,5	9
63	M 6	M 8	-	B 8	-	13,5	17,5	31	6,5	45	4	11
78	M 8	M 10	M 12	B 8	B 10	16	21	36	8	54	4	14
92	M 10	M 12	-	B 12	-	19	24	43	11	64	4	17
108	M 12	M 14	M 16	B 12	B 16	23	30	50,5	12	75	5	22

Ausführung

- Griffkörper
Zink-Druckguss
- kunststoffbeschichtet
schwarz, RAL 9005, strukturmatt
schwarz, RAL 9011, seidenglanz
orange, RAL 2004, strukturmatt
rot, RAL 3000, strukturmatt
silber, RAL 9006, strukturmatt
- verchromt
- unlackiert
gleitgeschliffen
- Buchse und Halteschraube
Stahl, brüniert
- ISO-Passungen → Seite 1873
- RoHS

- 3**
- **SW**
- **SZ**
- **OS**
- **RS**
- **SR**
- **CR**
- **RH**

Hinweis

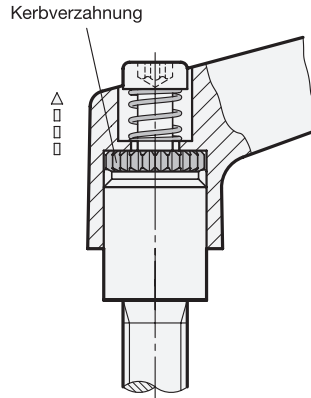
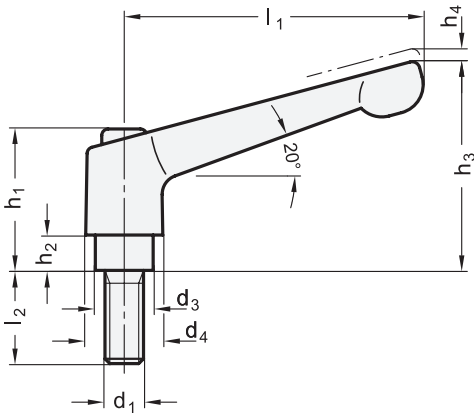
Verstellbare Klemmhebel GN 300 sind vorzugsweise dann einzusetzen, wenn der Spannungsbereich begrenzt oder eine bestimmte Spannstellung erwünscht ist. Der Gewindeinsatz ist durch eine Kerbverzahnung mit dem Griff lösbar verbunden.

Durch Anheben (Ziehen) des Griffes wird die Kerbverzahnung frei und der Klemmhebel kann in die günstigste Spannposition geschwenkt werden. Beim „Loslassen“ rastet der Griff selbsttätig wieder ein.

siehe auch...

- *Verstellbare Klemmhebel GN 300.1 (Buchse Edelstahl)* → Seite 420
- *Verstellbare Edelstahl-Klemmhebel GN 300.5 (matt gestrahlt)* → Seite 422
- *Flache verstellbare Klemmhebel GN 302* → Seite 430
- *Verstellbare Klemmhebel GN 300.4 (mit Spannkraftverstärkung)* → Seite 416
- *Verstellbare Klemmhebel GN 303 (mit Ausrastknopf)* → Seite 426

Bestellbeispiel	1 l_1
GN 300-92-M12-SR	2 d_1 (d_2)
	3 Farbe (Oberfläche)



1		2		3														
l_1	d_1	l_2		d_3	d_4	h_1	h_2	h_3	h_4	Rastweg								
22	M 3 -	6	8 10 12 16	-	-	-	8	10,5	18,5	2	23	3						
22	M 4 M 5	12	16 20 25 32	-	-	-	8	10,5	18,5	2	23	3						
30	M 3 -	6	8 10 12 16	-	-	-	10	13	24,5	4	31	3,5						
30	M 4 -	12	16 20 25 32	-	-	-	10	13	24,5	4	31	3,5						
30	M 5 M 6	12	16 20 25 32	40	50	-	10	13	24,5	4	31	3,5						
45	M 4 -	12	16 20 25 32	-	-	-	10	13	24,5	4	34	3,5						
45	M 5 M 6	12	16 20 25 32	40	50	-	10	13	24,5	4	34	3,5						
63	M 6 M 8	12	16 20 25 32	40	50	63	13,5	17,5	31	6,5	45	4						
63	M 10 -	20	25 32 40 50 63 80	-	-	-	13,5	17,5	31	6,5	45	4						
78	M 8 M 10	16	20 25 32 40 50 63 80	-	-	-	16	21	36	8	54	4						
78	M 12 -	20	25 32 40 50 63 80	-	-	-	16	21	36	8	54	4						
92	M 10 M 12	16	20 25 32 40 50 63 80	-	-	-	19	24	43	11	64	4						
92	M 16 -	25	32 40 50 63 80	-	-	-	19	24	43	11	64	4						
108	M 12 M 16	25	32 40 50 63 80 120	-	-	-	23	30	50,5	12	75	5						

Ausführung

- Griffkörper
Zink-Druckguss
- kunststoffbeschichtet
 - schwarz, RAL 9005, struktur matt
 - schwarz, RAL 9011, seidenglanz
 - orange, RAL 2004, struktur matt
 - rot, RAL 3000, struktur matt
 - silber, RAL 9006, struktur matt
- verchromt
- unlackiert
- gleitgeschliffen
- Schraubeneinsatz und Halteschraube
Stahl
 - Festigkeitsklasse 5.8
 - brüniert
- Festigkeitswerte von Schrauben
→ Seite 1874



Hinweis

Verstellbare Klemmhebel GN 300 sind vorzugsweise dann einzusetzen, wenn der Spannungsbereich begrenzt oder eine bestimmte Spannstellung erwünscht ist. Der Gewindeeinsatz ist durch eine Kerbverzahnung mit dem Griff lösbar verbunden.

Durch Anheben (Ziehen) des Griffes wird die Kerbverzahnung frei und der Klemmhebel kann in die günstigste Spannposition geschwenkt werden. Beim „Loslassen“ rastet der Griff selbsttätig wieder ein.

siehe auch...

- Verstellbare Klemmhebel GN 300.1 (Schraube Edelstahl) → Seite 421
- Verstellbare Edelstahl-Klemmhebel GN 300.5 (matt gestrahlt) → Seite 423
- Flache verstellbare Klemmhebel GN 302 → Seite 431
- Verstellbare Klemmhebel GN 300.4 (mit Spannkraftverstärkung) → Seite 417
- Verstellbare Klemmhebel GN 303 (mit Ausrastknopf) → Seite 427

Bestellbeispiel	
1	l_1
2	d_1
3	l_2
4	Farbe (Oberfläche)
GN 300-63-M8-25-SW	

• RoHS