

Typ »filter plug«

Zum Anbau von Druckluftwerkzeugen und zu deren Schutz vor Verunreinigungen, speziell dann, wenn die Arbeitsumgebung schmutzig oder staubig ist.

Inline-Filter

- verlängern die Lebensdauer des Werkzeugs
- beeinträchtigen nicht den Durchfluss
- gewähren die Versorgung des Werkzeuges mit Ölnebel

Konzipiert für die Verwendung mit Standardkupplung NW 7,2

Gehäuse:	gehärteter Stahl, vernickelt
Gewinde:	Messing vernickelt
Filterelement:	Sinterbronze
Arbeitsdruck:	max. 10 bar
Temperaturbereich:	0 bis +90 °C
Gewicht:	50 g
Sechskant:	3/4 "



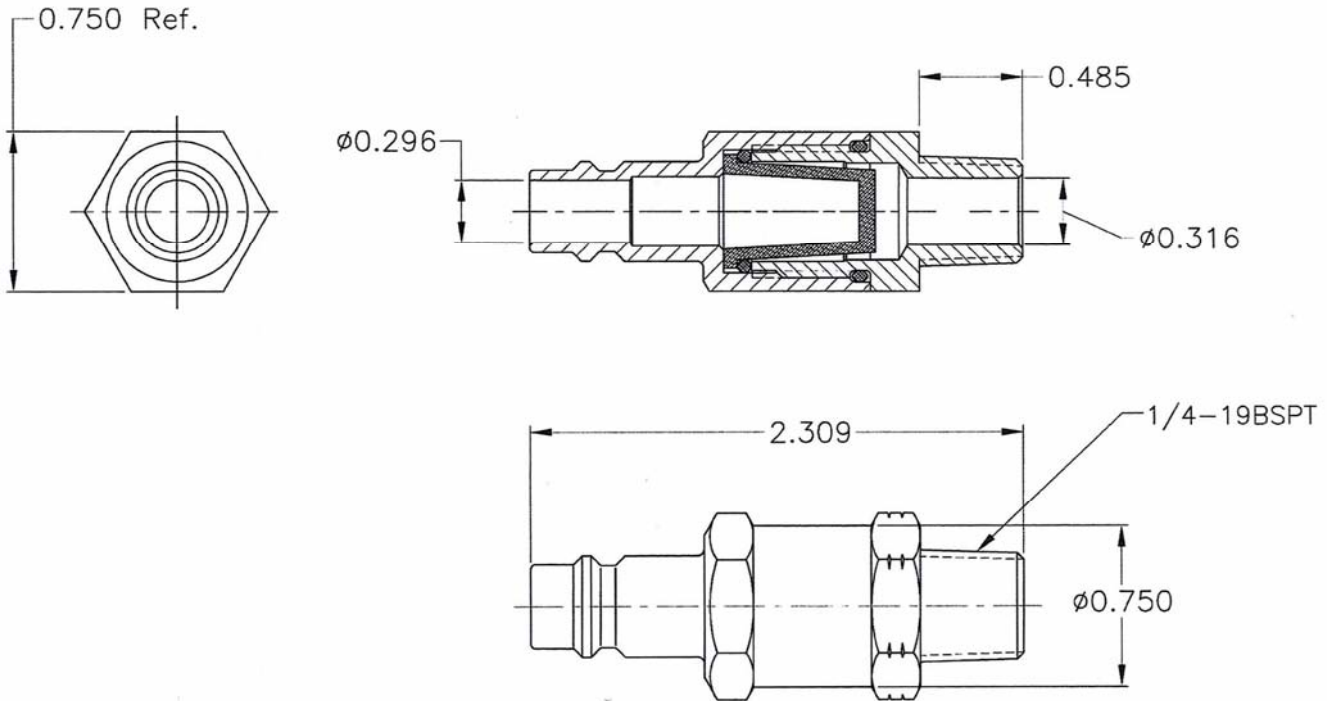
650.91

inline-Filter		
Typen Nr.	Artikel Nr.	Gewinde
650.91	101524	R 1/4
650.92	101525	R 3/8

Filterelement		
Typen Nr.	Artikel Nr.	Passend zu
650.95	101526	650.91 und 650.92

Abmessungen:

Artikel Nr. 101524 - Typen Nr. 650.91



Artikel Nr. 101525 - Typen Nr. 650.92

