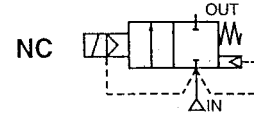




normal geschlossen
zwangsgesteuerte Membrane

G 1/2 - 3/4 - 1

MV 102 ES - MV 122 ES
MV 103 ES - MV 123 ES
MV 104 ES - MV 124 ES

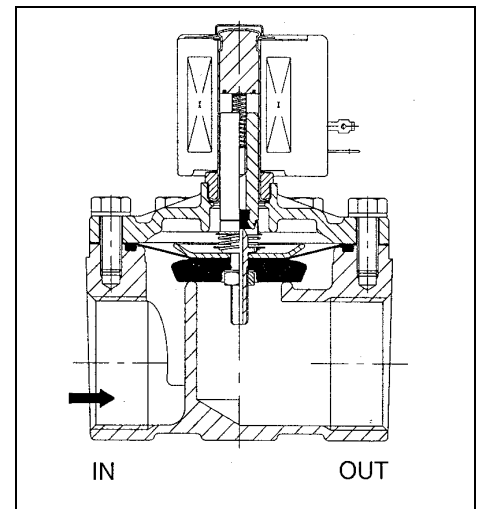


Beschreibung

- Absperrventil für die automatische Steuerung von Luft, Inertgas Wasser, leichtflüssigem Öl und anderen Medien entsprechend den verwendeten Dichtungsmaterialien.
- Die Ventile benötigen **keinen** Mindestbetriebsdruck
- Die Verwendung von hochwertigen Materialien und eine gründliche Prüfung der Ventile garantieren eine lange Lebensdauer.
- Die Magnetventile entsprechen dem internationalen Standard.

Allgemeines

Druckdifferenz 0 bis 9 bar [1 bar = 100 kPa]
Zul. statischer Druck 18 bar
Maximale Viskosität 65 cSt (mm²/s)
Ansprechzeit 15 bis 120 ms



Medium	Temperaturbereich (1)	Dichtungsmaterialien	Bestell-Nr.	
			NBR	FPM
Luft, Gas, Wasser, leichtflüssiges Öl	-20 bis +85 °C	NBR FPM	MV 102 ES	MV 122 ES
	-20 bis +100 °C		MV 103 ES	MV 123 ES
			MV 104 ES	MV 124 ES

(1) Bei Minustemperaturen können durch das Gefrieren des Mediums Schäden am Ventil entstehen.

Elektrische Daten

Spannungen (2) DC (=) 24V - 12V → **Ventile für Gleichstrom** bitte mit Zusatzzeichen »G« bestellen
 AC (~) 24V/50Hz - 110V/50Hz - 230V/50Hz

(2) Andere Spannungen und Frequenz 60 Hz auf Anfrage

Spulentyp	Leistung				Umgebungstemperatur (1) (°C)	Schutzart (bei montierter Gerätesteckdose)
	Anzug ~ (VA)	Halten ~		= (W)		
		(VA)	(W)			
CMXX-FB	78	35,0	16,7	-	-20 bis +50	IP 65
CM12-FT	110	23,6	15,4	-	-20 bis +75	IP 65
CMXX-FT	55	23,0	10,5	11,2	-20 bis +50	IP 65
MLXX-HP	-	-	-	30,6	-20 bis +25	NEMA 3,7,9

Kenndaten

Anschluss	Nennweite (mm)	Durchflusskoeffizient Kv (m ³ /h) (l/min)		Betriebsdruckdifferenz (bar)						Spulentyp		Katalognummer Gleichstrom mit Zusatzzeichen »G« bestellen			
				min.	max.			=							
					Luft/Gas	Wasser	Öl<65cSt								
G				~	=	~	=	~	=	~	=	NBR	FPM		
1/2	16	3,4	57	0	9	3	9	3	9	-	-	CMXX-FB	CMXX-FT	MV 102 ES	MV 122 ES
3/4	16	3,9	65	0	9	3	9	3	9	-	-	CMXX-FB	CMXX-FT	MV 103 ES	MV 123 ES
1	25	9,6	160	0	9	7	9	7	9	5	5	CM12-FT	MLXX-HP	MV 104 ES	MV 124 ES

Konstruktionsmerkmale

	MV 102 ES bis MV 104 ES	MV 122 ES bis MV 124 ES
Gehäuse	Edelstahl	Edelstahl
Führungsrohr	Edelstahl	Edelstahl
Magnetanker u. Gegenanker	Edelstahl	Edelstahl
Federn	Edelstahl	Edelstahl
Ventilsitz	Edelstahl	Edelstahl
Dichtungen	NBR	FPM
Membrane und Ventilteller	NBR	FPM
Kurzschlussring	Silber	Silber
Isolationsklasse (Spule)	F oder H	F oder H
Elektrischer Anschluss	ISO 4400; Geräte- steckdose (PG 11P)	ISO 4400; Geräte- steckdose (PG 11P)
Elektrische Ausführung	IEC 335	IEC 335

Hauptersatzteile

Best.-Nr.	Ersatzteilsatz	Membranen
MV 102 ES	302328	226156-001
MV 102 ES-G	302423	226156-001
MV 103 ES	302328	226156-001
MV 103 ES-G	302423	226156-001
MV 104 ES	302329	202715-044
MV 104 ES-G	a. A.	a. A.
MV 122 ES	302328V	226156-004
MV 122 ES-G	302423V	226156-004
MV 123 ES	302328V	226156-004
MV 123 ES-G	302423V	226156-004
MV 124 ES	302329V	202715-058
MV 124 ES-G	a. A.	a. A.

Spulen

Best.-Nr.	Spulen				Isolations- klasse	Max. zul. Betriebs- temperatur °C		Max.zul. Temperatur- anstieg °C*		Max.zul. Umgebungs- temperatur °C**	
	~ (2)	V	= (3)	V		~	=	~	=	~	=
MV 102 ES					~		~		~		
MV 122 ES	400-425-201	24	400-425-141	12	FB FT	HP	155		105		50
MV 103 ES	400-425-217	230	400-425-142	24			155		80		75
MV 123 ES							180		155		
MV 104 ES	400-525-101	24	MLXX-HP	24							
MV 124 ES	400-525-117	230								25	

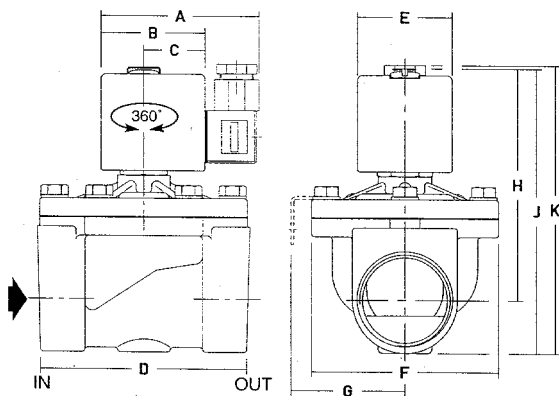
(2) Andere Spannungen und Frequenz 60Hz auf Anfrage

(3) Ventile für Gleichstrom bitte mit Zusatzzeichen »G« bestellen

* Spulentemperatur aufgrund der Erregung

**Zusätzliche Auswirkung der Mediumtemperatur innerhalb der im Katalog angegebenen Werte

Abmessungen [mm], Gewichte [g]



Best.-Nr.	102 ES 103 ES 122 ES 123 ES	102 ES-G 103 ES-G 122 ES-G 123 ES-G	104 ES 124 ES	a. Anfrage 104 ES-G 124 ES-G
A	80		86	ohne Abb.
B	50		56	
C	30		33	
D	71		95	
E	45		50	
F	61		98	
G	41		56	
H	87		113	
J	105		136	
K	122		141	
Gewicht (4)	1000		2500	

(4) Einschl. Spule und Gerätesteckdose

Sonderausführungen (auf Anfrage)

- Dichtungen und Ventilteller aus EPDM (Äthylen-Propylen), CR (Neopren)
- Exgeschütztes Gehäuse gemäß den CENELEC und nationale Normen
- Montagebügel für Ventile mit Messinggehäuse
- Handnotbetätigung
- Gerätesteckdose mit Leuchtdiode und Schutzbeschaltung

Installation

- Einbaulage: G 1/2 u. G 3/4 beliebig
G 1 **Verrohrungsachse waagrecht, Magnetkopf nach oben**
- Montagebügel im Lieferumfang enthalten
- Andere Gewindeanschlüsse auf Anfrage
- Montage- und Wartungsanweisung sind jedem Ventil beigelegt
- Ersatzteile und Ersatzspulen (siehe oben)