

Serie »multifix«

Pneumatisch ferngesteuerter Membrandruckregler mit Sekundärentlüftung.
Die Druckeinstellung erfolgt über einen Pilotdruckregler (Übersetzungsverhältnis 1:1).
Der Ausgangsdruck entspricht dem am Pilotregler eingestellten Druck.
Als Pilotdruckregler können ein normaler Standarddruckregler oder ein Präzisionsdruckregler eingesetzt werden.

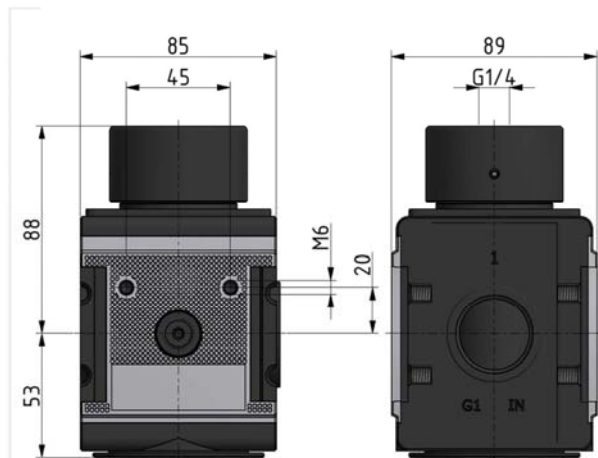
Eingangsdruk max.: 16 bar
 Mediumtemperatur max.: 60 °C
 Umgebungstemperatur max.: 60 °C
 Dichtmaterial: NBR
 Durchflusswertmessung: bei $P_1 = 8$ bar, $P_2 = 6$ bar und Druckabfall $\Delta p = 1$ bar

Druckregler pneumatisch ferngesteuert, ohne Manometer

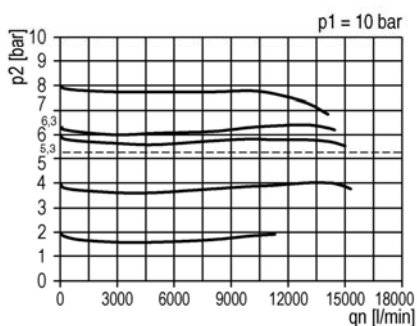
Artikel Nr.	Typen Nr.	Gewinde	Anschluss Steuerluft	Gehäuse	Durchfluss l/min	BG	DN
133106	RI 45	G 1	G 1/4	Alu-Druckguss	12500	4	25

Zubehör / Ersatzteile

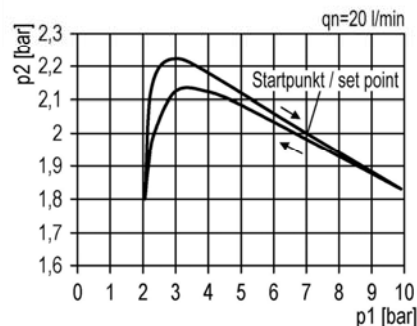
Artikel Nr.	Typen Nr.	Beschreibung
135858	ZW 45	Haltewinkel mit 2 Schrauben
135857	KP 45	Koppelpaket zur Verblockung mehrerer Komponenten
135855	22.1845.4	Verschleißsteilesatz



Durchflussdiagramm



Hysterese



Symbol

