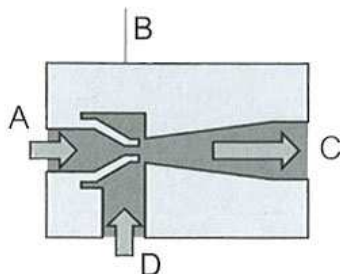


Rein pneumatisch betriebener Vakuum-Erzeuger, der nach dem Venturi-Prinzip arbeitet. Druckluft wird durch A in den Ejektor eingeleitet und durchströmt Düse B. Unmittelbar nach der Durchströmdüse entsteht ein Unterdruck, wodurch Luft durch den Vakuumanschluss D angesaugt wird. Abgesaugte Luft und Druckluft treten gemeinsam über den Schalldämpfer C aus.



SCP 102-M

Eigenschaften:

- Vakuumerzeuger mit integrierter Ventiltechnik und Systemüberwachung
- Steuerung von Saugern und Abblasen ohne externe Ventile möglich
- optimierter Luftverbrauch durch fein abgestimmtes Saugvermögen
- minimierte Energiekosten im Dauerbetrieb
- komfortable Einstellung über Folientastatur, Anzeige über LED möglich
- minimale Baugröße und geringes Gewicht
- optimale Vakuumerzeugung direkt an der Saugstelle
- Komplettlösung für einfachste Installation
- optimierter Luftverbrauch
- Schnelleinstellung in der Anlage durch Teachfunktion
- Einsparung zusätzlicher Sensoren
- gut sichtbare Zustandsanzeige

Anwendung:

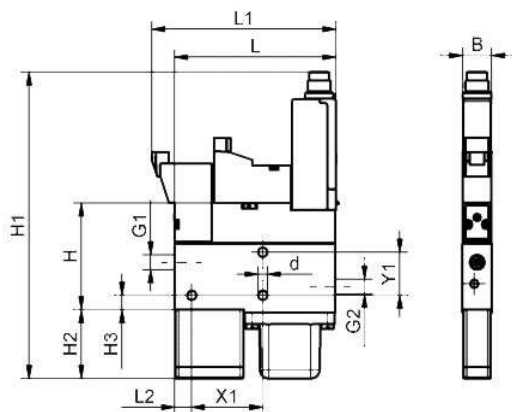
In Bereichen mit sehr hoher Dynamik, bei beengten Platzverhältnissen, Roboterhandling, Linearachsen, Pick-and-Place-Anlagen

Grundkörper:

Aluminium eloxiert

Integriert:

Abblasventil NC, Filter, Schalldämpfer, Rückschlagventil


Mini-Kompaktejektoren, Typ »Mini Pump«, Systemüberwachung: digitaler Vakuumschalter mit Teachfunktion

Art.-Nr.	Düsen-Ø	Ruhestellung Saugventil	B	d	G1	G2	H	H1	H2	H3	L	L1	L2	X1	Y1
SCP 101-M	1,0	NC	10,2	3,2	M5-IG	M5-IG	37,2	106,8	24,0	5,0	56,5	64,5	6,0	25,0	15,0
SCP 102-M	1,0	NO	10,2	3,2	M5-IG	M5-IG	37,2	106,8	24,0	5,0	56,5	64,5	6,0	25,0	15,0

Alle Maßangaben in mm.

Abteilung eDocumentation

Tel. 07125 9497-41, -42, -53, -260, -330

Fax 07125 9497-99

e-mail: eDocumentation@riegler.de

Ausgabe 10/2007 Technische Änderungen vorbehalten.

RIEGLER & Co. KG

www.riegler.de

Technische Daten

Art.-Nr.	Evakuierungsgrad [%]	max. Saugvermögen [l/min]	max. Saugvermögen [m³/h]	Luftverbrauch Saugen [l/min]*	Luftverbrauch Saugen [m³/h]*	Luftverbrauch Abblasen [l/min]
SCP 101-M	85,0	23,0	1,4	46,0	2,8	26,0
SCP 102-M	85,0	23,0	1,4	46,0	2,8	26,0

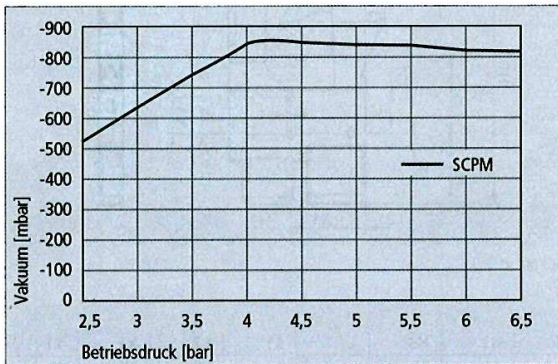
Art.-Nr.	Schallpegel angesaugt [db(A)]	Schallpegel frei [db(A)]	Betriebsdruck [bar]	Empf. Schlauchinnen-Ø Druckluft [mm]**	Empf. Schlauchinnen-Ø Vakuum [mm]**	Gewicht [g]	Einsatztemperatur [°C]
SCP 101-M	73,0	76,0	4,5	2,0	4,0	80,0	0-45,0
SCP 102-M	73,0	76,0	4,5	2,0	4,0	80,0	0-45,0

Die Versorgungsspannung bei Vakuumschaltern und bei Elektromagnetventilen beträgt 24V DC

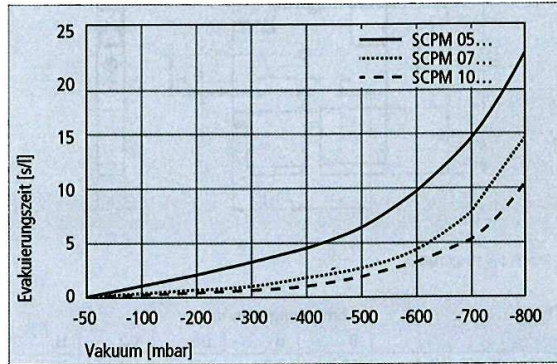
* Bei optimalem Betriebsdruck

** Bei max. 2 m Länge

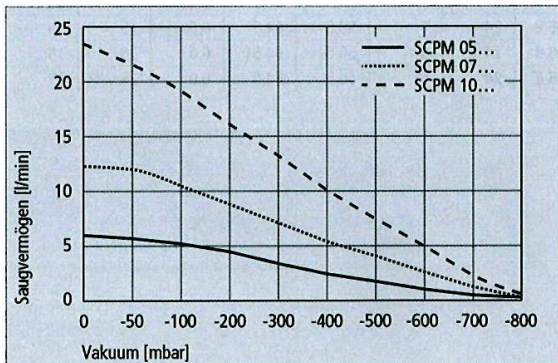
Leistungsdaten



Erreichbares Vakuum bei unterschiedlichem Betriebsdruck



Evakuierungszeit für unterschiedliche Vakuumbereiche



Saugvermögen bei verschiedenen Evakuierungsgraden

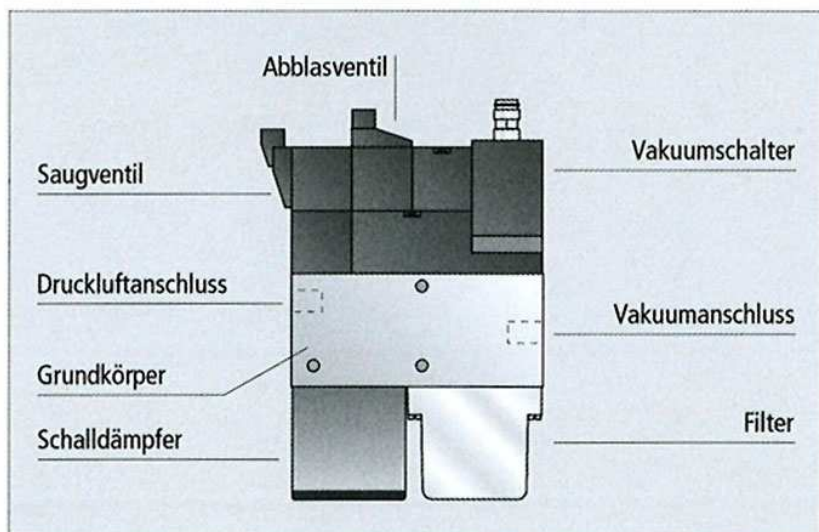
Saugvermögen bei verschiedenen Evakuierungsgraden in l/min

Art.-Nr.	Evakuierungsgrad in mbar									
	0	-50	-100	-200	-300	-400	-500	-600	-700	-800
SCP 101-M	23,0	22,2	19,6	16,4	13,0	10,0	7,4	5,4	2,0	0,8
SCP 102-M	23,0	22,2	19,6	16,4	13,0	10,0	7,4	5,4	2,0	0,8

Evakuierungszeit für unterschiedliche Vakuumbereiche in s/l

Art.-Nr.	Evakuierungsgrad in mbar									
	-50	-100	-200	-300	-400	-500	-600	-700	-800	
SCP 101-M	0,1	0,2	0,6	1,0	1,5	2,4	3,4	5,3	11,5	
SCP 102-M	0,1	0,2	0,6	1,0	1,5	2,4	3,4	5,3	11,5	

Aufbau



Systemaufbau Kompaktejektor SCPM