

Für alle runden und ovalen Sauggreifer unseres Lieferprogramms verwendbar.

Anwendung:

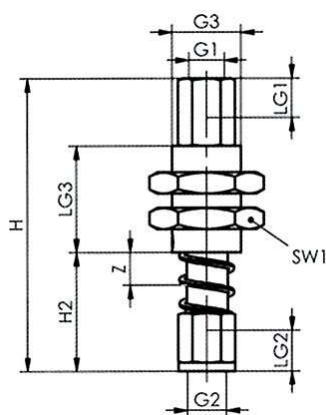
- Handhabung von Werkstücken mit Höhendifferenzen
z. B. gewölbte Blechteile
- Handhabung von sehr empfindlichen Werkstücken,
sehr sanftes Aufsetzen ist gewährleistet

Ausführung:

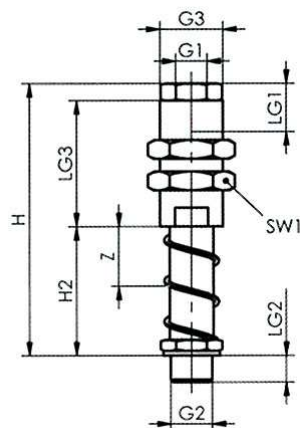
- Federstößel mit hochfester Stange aus Stahl, Führungshülse und unterer Dämpfungsfeder
- Stößelstange mit integrierter Vakuumausführung



FS 1418-25



M 3 bis M 5



G 1/8 bis G 1/2

Federstößel

Art.-Nr.	G1	G2	G3	H	H2	LG1	LG2	LG3	SW1	Z
FS 33-5	M3-IG	M3-IG	M6x0,75-AG	33,5	15,0	3,8	6,0	10,0	10,0	5,0
FS 55-5	M5-IG	M5-IG	G 1/8-AG	41,2	17,0	5,5	6,2	15,0	14,0	5,0
FS 55-10	M5-IG	M5-IG	G 1/8-AG	47,2	23,0	5,5	6,2	15,0	14,0	10,0
FS 55-20	M5-IG	M5-IG	G 1/8-AG	59,2	35,0	5,5	6,2	15,0	14,0	20,0
FS 1818-15	G 1/8-IG	G 1/8-AG	M16x1-AG	73,5	29,5	8,0	6,5	30,0	22,0	15,0
FS 1818-25	G 1/8-IG	G 1/8-AG	M16x1-AG	86,5	42,5	8,0	6,5	30,0	22,0	25,0
FS 1818-50	G 1/8-IG	G 1/8-AG	M16x1-AG	117,5	73,5	8,0	6,5	30,0	22,0	50,0
FS 1418-25	G 1/8-IG	G 1/4-AG	M20x1,5-AG	86,0	40,5	13,0	8,5	40,0	24,0	25,0
FS 1418-50	G 1/8-IG	G 1/4-AG	M20x1,5-AG	115,5	70,0	13,0	8,5	40,0	24,0	50,0
FS 1418-75	G 1/8-IG	G 1/4-AG	M20x1,5-AG	145,0	99,5	13,0	8,5	40,0	24,0	75,0

Alle Maßangaben in mm

Technische Daten

Art.-Nr.	Federrate [N/mm]	Feder- vorspannung [N]	Federkraft [N]*	Vertikal- belastung [N]**	Horizontal- belastung [N]***	Gewicht [g]	Einsatz- temperatur [°C]
FS 33-5	0,6	1,5	3,0	550,0	47,0	9,0	0 – 80,0
FS 55-5	0,5	3,3	4,6	1500,0	132,0	16,0	0 – 80,0
FS 55-10	0,3	2,8	4,4	1500,0	97,0	19,0	0 – 80,0
FS 55-20	0,2	1,8	3,9	1500,0	63,0	25,0	0 – 80,0
FS 1818-15	0,2	3,5	5,2	3700,0	385,0	80,0	0 – 80,0
FS 1818-25	0,1	3,6	5,4	3700,0	283,0	90,0	0 – 80,0
FS 1818-50	0,1	2,9	5,3	3700,0	173,0	110,0	0 – 80,0
FS 1418-25	0,7	6,5	15,4	2400,0	747,0	145,0	0 – 80,0
FS 1418-50	0,5	1,4	12,7	2400,0	466,0	175,0	0 – 80,0
FS 1418-75	0,3	5,4	15,2	2400,0	340,0	190,0	0 – 80,0

* Bezogen auf 50 % Hub.

** Maximal statische Belastung.

*** Die Horizontalbelastung ist eine maximal statische Belastung und beeinträchtigt den Ein- und Ausladevorgang im waagrechten Zustand.