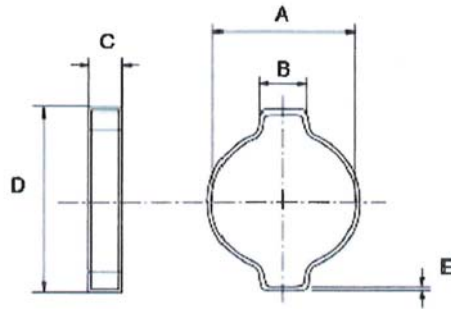


Material:

Edelstahl 1.4301 (W4)



157 G-ES



2-Ohr-Schlauchklemmen, Edelstahl

Artikel Nr.	Ident Nr.	Spannbereich mm	Bandbreite mm	A mm	B mm	C mm	D mm	E mm
157 A-ES	114141	5,0 – 7,0	6,0	7,3	4,3	6,0	11,5	0,6
157 B-ES	114142	7,0 – 9,0	6,0	9,3	4,8	6,0	14,5	0,8
157 C-ES	114143	9,0 – 11,0	6,5	11,3	5,3	6,5	16,5	0,8
157 D-ES	114144	11,0 – 13,0	6,5	13,3	5,8	6,5	19,0	0,8
157 E-ES	114145	13,0 – 15,0	7,0	15,3	6,3	7,0	21,5	1,0
157 F-ES	114146	14,0 – 17,0	7,0	17,5	6,6	7,0	24,0	1,0
157 G-ES	114147	17,0 – 20,0	7,5	20,5	7,6	7,5	27,0	1,0
157 H-ES	114148	20,0 – 23,0	8,0	23,5	8,5	8,0	30,5	1,0
157 J-ES	114149	22,0 – 25,0	8,5	25,5	9,1	8,5	33,5	1,2