

Serie »Maxi«, Stahl, glanzverzinkt (W 1), Bandbreite 20 mm.

In Schneckengewindeausführung.

Besonders robuste Schlauchschelle für alle Fälle von höchster Beanspruchung und bei Übertragung hoher Kräfte.

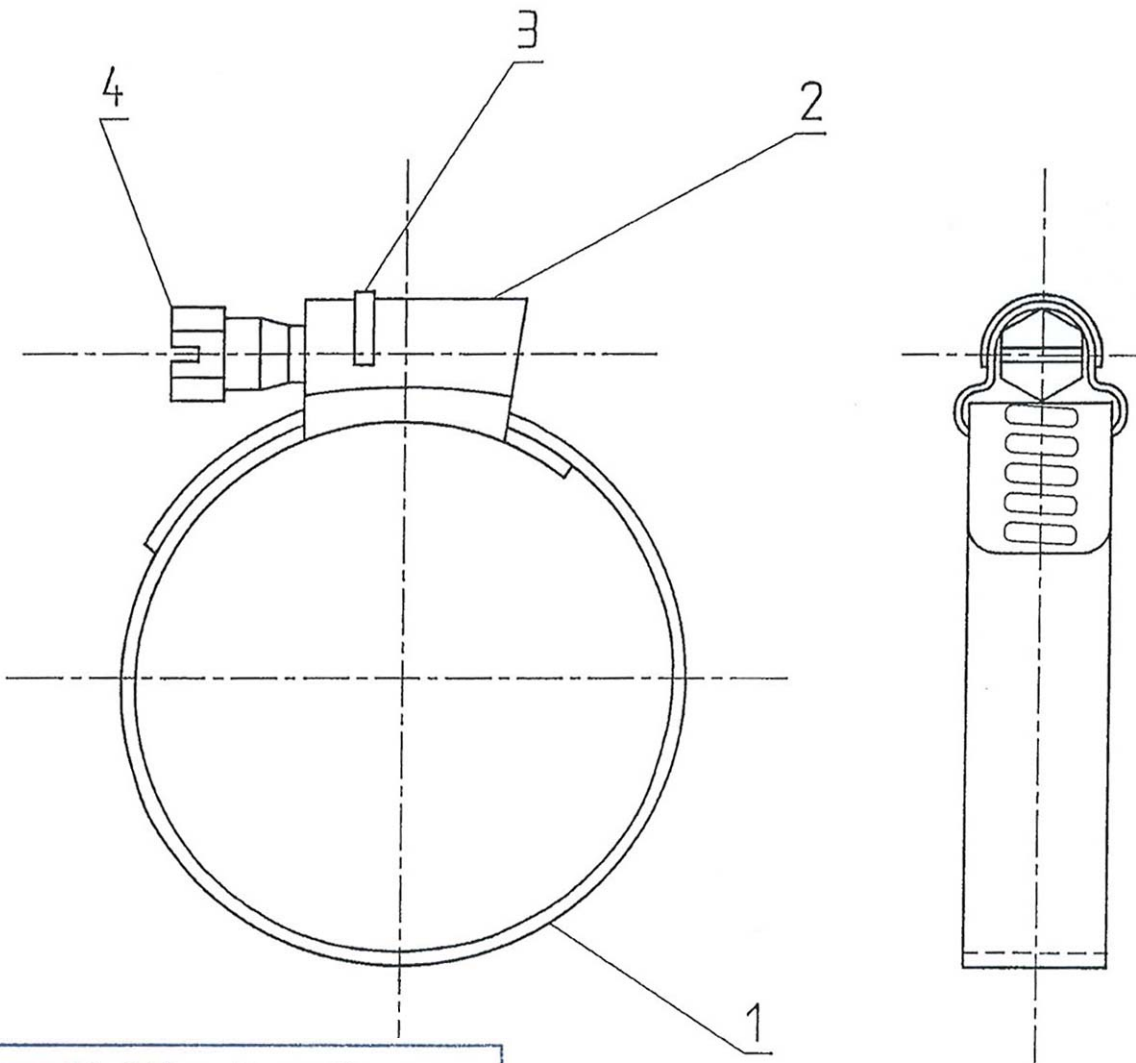
Werkstoff: Stahl, glanzverzinkt (W 1)
 Sechskantschrauben: geschlitzt, SW 13, Stahl, glanzverzinkt, blau passiviert

Schneckengewinde-Schlauchschellen, Stahl, glanzverzinkt (W 1)

Artikel Nr.	Ident Nr.	Spannbereich mm	Bandbreite mm
159 A	114238	60,0 – 80,0	20,0
159 B	114239	70,0 – 90,0	20,0
159 C	114240	90,0 – 120,0	20,0
159 D	114241	105,0 – 130,0	20,0
159 E	114242	122,0 – 157,0	20,0
159 G	114243	142,0 – 177,0	20,0
159 J	114244	167,0 – 202,0	20,0
159 K	114245	192,0 – 227,0	20,0
159 L	114246	217,0 – 252,0	20,0
159 M	114247	242,0 – 277,0	20,0
159 N	114248	267,0 – 302,0	20,0
159 P	114249	292,0 – 327,0	20,0



159 A



Gegenstand der Zeichnung ist unser Eigentum.
 Wir behalten uns die Erlangung von Schutz-
 rechten vor. Diese Zeichnung darf ohne unsere
 vorherige schriftliche Zustimmung weder verviel-
 fältigt noch Dritten zur Kenntnis gebracht werden.

Erich Schlemper GmbH & Co. KG

4	1		Maxi - Schraube	Werknorm	9SMnPb 28k
3	1		Maxi - Kragen	Werknorm	ST2 K50
2	1		Maxi - Gehäuse	Werknorm	ST2 K32
1	1		Maxi - Band	Werknorm	ST2 K40