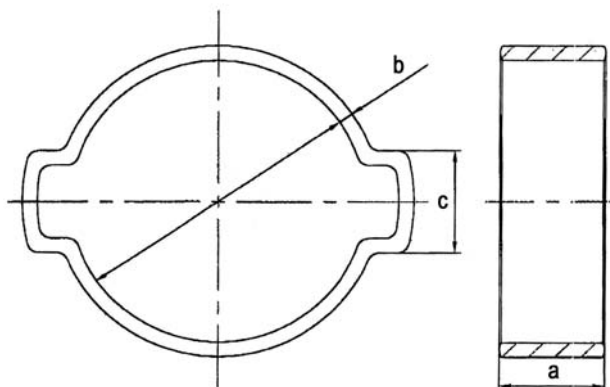


Stahl verzinkt, Chrom III-beschichtet, Serie »blow line«

Schnelle und sichere Montage durch einfaches Zusammendrücken der beiden Profile.



157 A-E



2-Ohr-Schlauchklemmen

Artikel Nr.	Ident Nr.	Spannbereich mm	a mm	b mm	c mm
157 A-E	115421	5,0 - 7,0	6,0	0,7	4,0
157 B-E	115422	7,0 - 9,0	7,0	0,7	4,6
157 C-E	115423	9,0 - 11,0	7,0	0,9	5,5
157 D-E	115424	11,0 - 13,0	7,0	1,0	6,0
157 E-E	115425	13,0 - 15,0	7,5	1,0	6,3
157 F-E	115426	15,0 - 18,0	7,5	1,2	7,0
157 G-E	115427	17,0 - 20,0	7,5	1,2	7,6
157 H-E	115428	20,0 - 23,0	9,0	1,3	8,5
157 J-E	115429	23,0 - 27,0	9,0	1,4	9,6
157 K-E	115430	25,0 - 28,0	9,0	1,4	9,8
157 M-E	115431	28,0 - 31,0	9,5	1,4	10,0
157 N-E	115432	31,0 - 34,0	9,5	1,4	10,4
157 P-E	115433	34,0 - 37,0	9,5	1,5	11,0
157 R-E	115434	37,0 - 40,0	10,0	1,6	11,2
157 S-E	115435	40,0 - 43,0	10,0	1,6	11,5
157 T-E	115436	43,0 - 46,0	10,0	1,6	11,7