



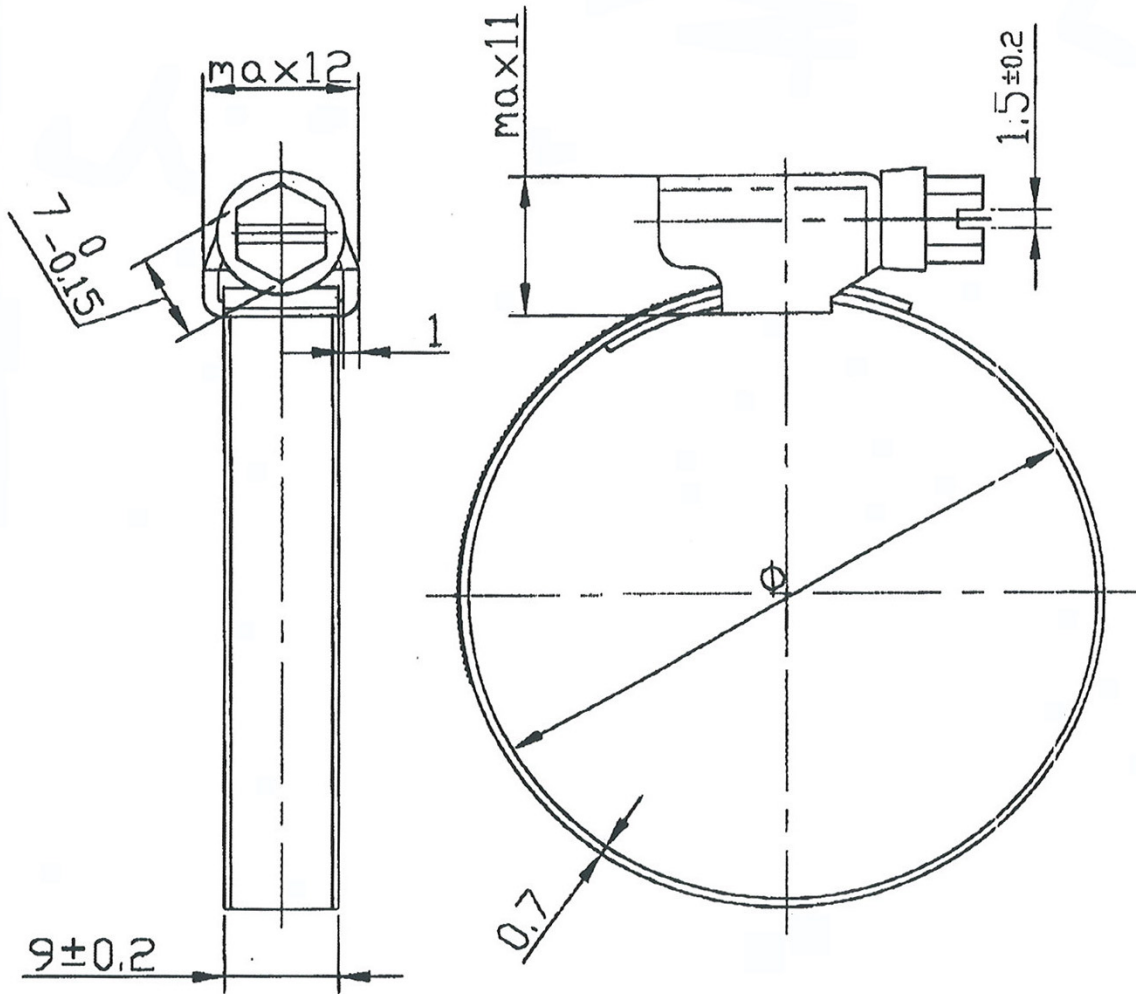
Edelstahl (W5) 1.4401, Serie »blow line«

in Schneckengewindeausführung und mit Sechskantschrauben aus Edelstahl (W5) 1.4401, SW 7.

Schneckengewinde-Schlauchklemmen, Bandbreite 9 mm		
Artikel Nr.	Ident Nr.	Spannbereich (mm)
158 A-ES-E	115438	8,0–12,0
158 B-ES-E	115440	10,0–16,0
158 C-ES-E	115444	12,0–20,0
158 D-ES-E	115448	16,0–25,0
158 E-ES-E	115452	20,0–32,0
158 G-ES-E	115456	25,0–40,0
158 J-ES-E	115460	32,0–50,0
158 K-ES-E	115464	40,0–60,0
158 L-ES-E	115468	50,0–70,0
158 M-ES-E	115472	60,0–80,0
158 N-ES-E	115476	70,0–90,0
158 P-ES-E	115480	80,0–100,0
158 R-ES-E	115484	90,0–110,0



158 G-ES-E



规格型号 $\phi$	规格型号 $\phi$
$\phi 8-12$	$\phi 40-60$
$\phi 10-16$	$\phi 50-70$
$\phi 12-20$	$\phi 60-80$
$\phi 16-25$	$\phi 70-90$
$\phi 20-32$	$\phi 80-100$
$\phi 25-40$	$\phi 90-110$
$\phi 32-50$	

技术要求:

1. 钢带箍壳表面光亮、无油污;
2. 保证喉箍最小调节范围和最大调节范围;
3. 喉箍自由扭力  $\leq 1.0 \text{ N.m}$ , 负载扭力  $\geq 5.5 \text{ N.m}$ .

					(German type) 德式喉箍 产品图 (hose clamp width: 9mm)					
								图样标记    重量    比例		
标记处数更改文件号    签字    日期								共    张    第    张		
设计		标准化			材料: 316 (material)			2008-09-24		
制图		审定								
审核										
工艺		日期								