

Edelstahl (W5) 1.4401, Serie »blow line«

in Schneckengewindeausführung und mit verchromten (Chrom III) Sechskantschrauben aus Stahl, SW 7.

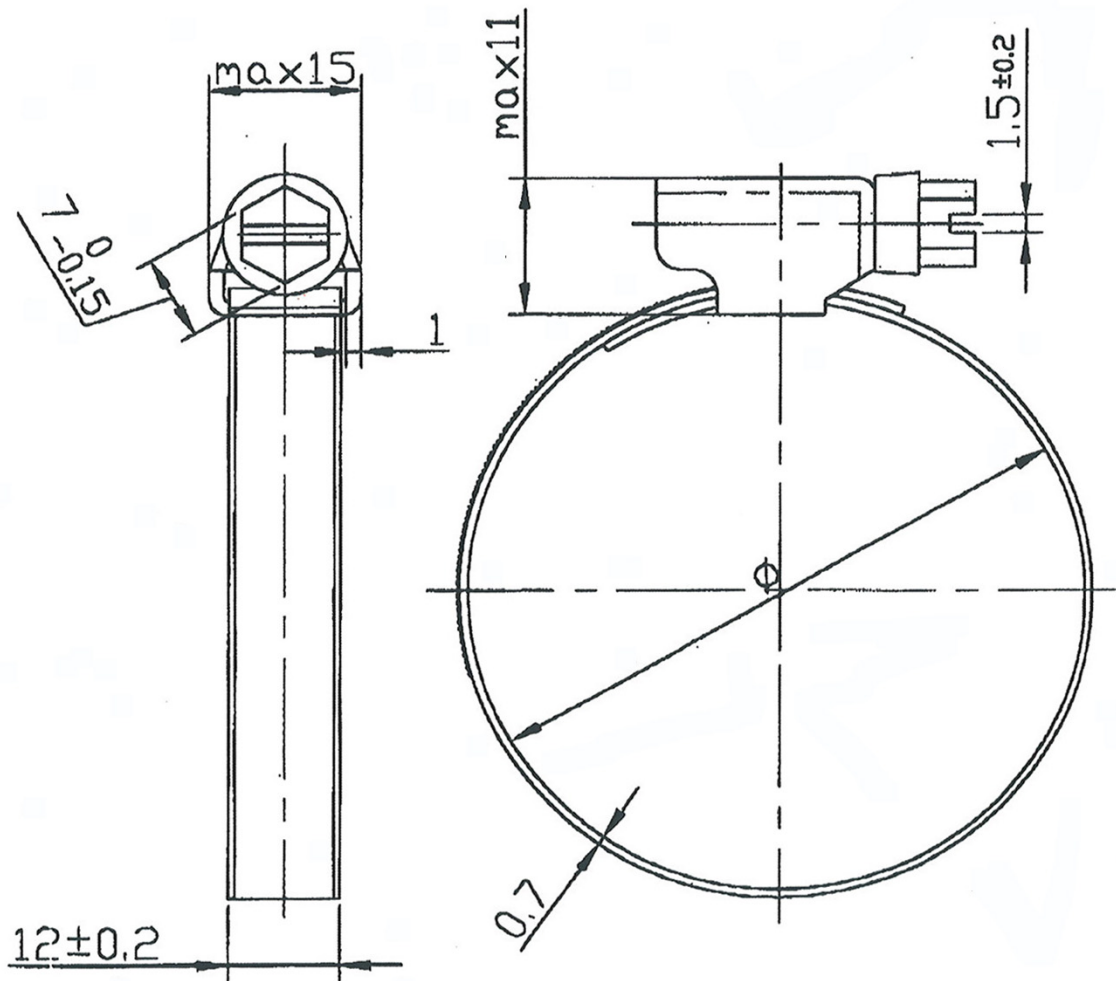


158 E-ES-12



158 R-ES-12

Schneckengewinde-Schlauchklemmen, Bandbreite 12 mm		
Artikel Nr.	Ident Nr.	Spannbereich mm
158 C-ES-12	115443	12,0-20,0
158 D-ES-12	115447	16,0-25,0
158 E-ES-12	115451	20,0-32,0
158 G-ES-12	115455	25,0-40,0
158 J-ES-12	115459	32,0-50,0
158 K-ES-12	115463	40,0-60,0
158 L-ES-12	115467	50,0-70,0
158 M-ES-12	115471	60,0-80,0
158 N-ES-12	115475	70,0-90,0
158 P-ES-12	115479	80,0-100,0
158 R-ES-12	115483	90,0-110,0



规格型号ø	规格型号ø
ø12-20	ø50-70
ø16-25	ø60-80
ø20-32	ø70-90
ø25-40	ø80-100
ø32-50	ø90-110
ø40-60	

技术要求:

1. 钢带箍壳表面光亮、无油污;
2. 保证喉箍最小调节范围和最大调节范围;
3. 喉箍自由扭力 ≤ 1.0N.m, 负载扭力 ≥ 6.0N.m.

				(German type) 德式喉箍 产品图 (hose clamp width: 12mm)		
标记处数	更改文件号	签字	日期	图样标记	重量	比例
设计		标准化		共 张	第 张	
制图		审定		2008-09-16		
审核				材料: 316 (material)		
工艺		日期				