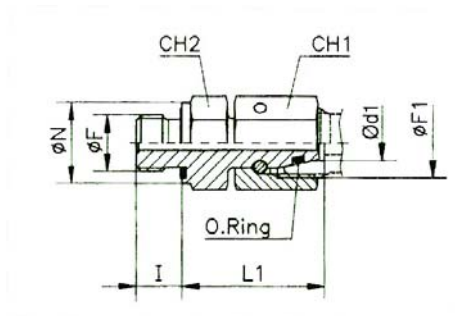


Ausführung mit zylindrischem Gewinde und Weichdichtung aus NBR

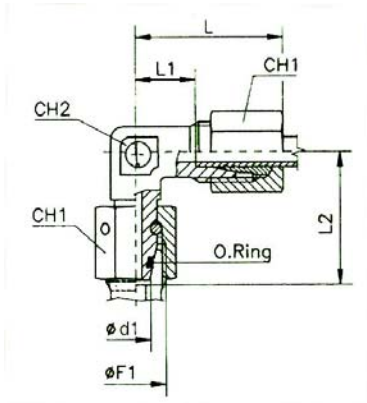
Temperaturbereich: -35 °C bis +100 °C



V 503

Einstellbare gerade Einschraubverschraubungen mit Dichtkegel, 360° drehbar

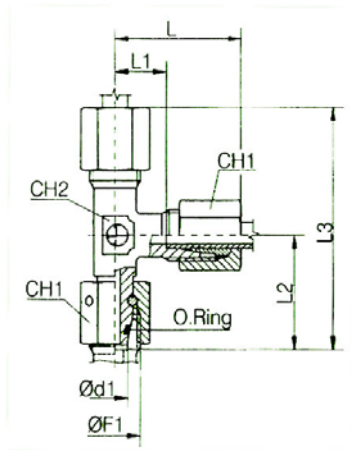
Artikel Nr.	Ident Nr.	Rohr-Außen-Ø	PN	L1	Gewinde Ø F	I	CH2	Ø N	Ø F1	CH1	O-Ring (Shore A ca. 90)
V 501	112061	6	315	24,5	G 1/8	8,0	14	14,0	M12x1,5	14	4,0x1,5
V 502	112062	8	315	29,5	G 1/4	12,0	19	19,0	M14x1,5	17	6,0x1,5
V 503	112063	10	315	27,5	G 1/4	12,0	19	19,0	M16x1,5	19	7,5x1,5
V 504	112064	12	315	34,0	G 3/8	12,0	22	22,0	M18x1,5	22	9,0x1,5
V 505	112065	15	315	32,0	G 1/2	14,0	27	27,0	M22x1,5	27	12,0x2,0
V 506	112066	18	315	31,5	G 1/2	14,0	27	27,0	M26x1,5	32	15,0x2,0
V 507	112067	22	160	32,5	G 3/4	16,0	32	32,0	M30x2,0	36	20,0x2,0



V 513

Einstellbare Winkelverschraubungen mit Dichtkegel, 360° drehbar

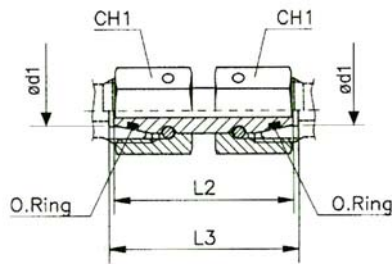
Artikel Nr.	Ident Nr.	Rohr-Außen-Ø	PN	L	L1	L2	Gewinde Ø F1	CH1	CH2	O-Ring (Shore A ca. 90)
V 511	112068	6	315	27,0	12,0	26,0	M12x1,5	14	12	4,0x1,5
V 512	112069	8	315	29,0	14,0	27,5	M14x1,5	17	12	6,0x1,5
V 513	112070	10	315	30,0	15,0	29,0	M16x1,5	19	14	7,5x1,5
V 514	112071	12	315	32,0	17,0	29,5	M18x1,5	22	17	9,0x1,5
V 515	112072	15	315	36,0	21,0	32,5	M22x1,5	27	19	12,0x2,0
V 516	112073	18	315	40,0	23,5	35,5	M26x1,5	32	24	15,0x2,0
V 517	112074	22	160	44,0	27,5	38,5	M30x2,0	36	27	20,0x2,0



V 523

Einstellbare L-Verschraubungen mit Dichtkegel, 360° drehbar

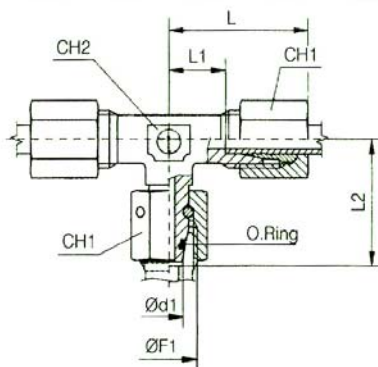
Artikel Nr.	Ident Nr.	Rohr-Außen-Ø	PN	L	L1	L2	L3	Gewinde Ø F1	CH1	CH2	O-Ring (Shore A ca. 90)
V 521	112075	6	315	27,0	12,0	26,0	53,0	M12x1,5	14	12	4,0x1,5
V 522	112076	8	315	29,0	14,0	27,5	56,0	M14x1,5	17	12	6,0x1,5
V 523	112077	10	315	30,0	15,0	29,0	59,0	M16x1,5	19	14	7,5x1,5
V 524	112078	12	315	32,0	17,0	29,5	61,0	M18x1,5	22	17	9,0x1,5
V 525	112079	15	315	36,0	21,0	32,5	69,0	M22x1,5	27	19	12,0x2,0
V 526	112080	18	315	40,0	23,5	35,5	75,0	M26x1,5	32	24	15,0x2,0
V 527	112081	22	160	44,0	27,5	38,5	82,0	M30x2,0	36	27	20,0x2,0



V 533

Einstellbare gerade Verschraubungen mit Dichtkegel, 360° drehbar

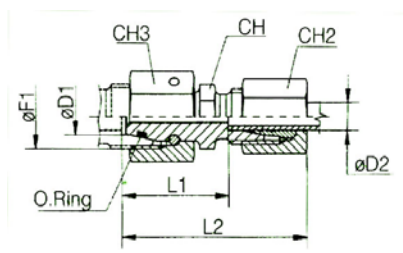
Artikel Nr.	Ident Nr.	Rohr-Außen-Ø	PN	L2	L3	CH1	O-Ring (Shore A ca. 90)
V 531	112082	6	315	34,0	35,0	14	4,0x1,5
V 532	112083	8	315	34,0	35,0	17	6,0x1,5
V 533	112084	10	315	36,0	37,0	19	7,5x1,5
V 534	112085	12	315	36,0	37,0	22	9,0x1,5
V 535	112086	15	315	39,0	40,0	27	12,0x2,0
V 536	112087	18	315	40,5	41,5	32	15,0x2,0
V 537	112088	22	160	45,0	46,0	36	20,0x2,0



V 543

Einstellbare T-Verschraubungen mit Dichtkegel, 360° drehbar

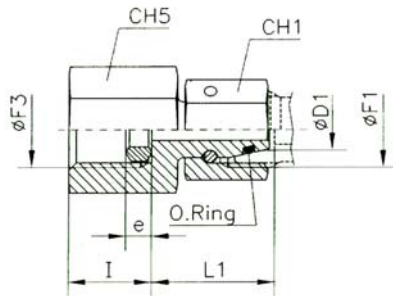
Artikel Nr.	Ident Nr.	Rohr-Außen-Ø	PN	L	L1	L2	Gewinde Ø F1	CH1	CH2	O-Ring (Shore A ca. 90)
V 541	112089	6	315	27,0	12,0	26,0	M12x1,5	14	12	4,0x1,5
V 542	112090	8	315	29,0	14,0	27,5	M14x1,5	17	12	6,0x1,5
V 543	112091	10	315	30,0	15,0	29,0	M16x1,5	19	14	7,5x1,5
V 544	112092	12	315	32,0	17,0	29,5	M18x1,5	22	17	9,0x1,5
V 545	112093	15	315	36,0	21,0	32,5	M22x1,5	27	19	12,0x2,0
V 546	112094	18	315	40,0	23,5	35,5	M26x1,5	32	24	15,0x2,0
V 547	112095	22	160	44,0	27,5	38,5	M30x2,0	36	27	20,0x2,0



V 557

Reduzierschraubungen mit Dichtkegel

Artikel Nr.	Ident Nr.	Rohr- Außen- Ø 1	Rohr- Außen- Ø 2	PN	L1	L2	CH2	CH3	Gewinde Ø F1	CH	O-Ring (Shore A ca. 90)
V 551	112096	8	6	315	23,5	38,0	14	17	M14x1,5	12	6,0x1,5
V 552	112097	10	6	315	25,0	40,0	14	19	M16x1,5	14	7,5x1,5
V 553	112098	12	6	315	25,0	40,0	14	22	M18x1,5	17	9,0x1,5
V 554	112099	15	6	315	28,5	43,0	14	27	M22x1,5	19	12,0x2,0
V 555	112100	18	6	315	28,0	43,0	14	32	M26x1,5	24	15,0x2,0
V 556	112101	22	6	160	32,0	47,0	14	36	M30x2,0	27	20,0x2,0
V 557	112102	10	8	315	25,0	40,0	17	19	M16x1,5	14	7,5x1,5
V 558	112103	12	8	315	25,0	40,0	17	22	M18x1,5	17	9,0x1,5
V 559	112104	15	8	315	28,5	43,0	17	27	M22x1,5	19	12,0x2,0
V 560	112105	18	8	315	28,0	43,0	17	32	M26x1,5	24	15,0x2,0
V 561	112106	22	8	160	32,0	47,0	17	36	M30x2,0	27	20,0x2,0
V 562	112107	12	10	315	26,0	41,0	19	22	M18x1,5	17	9,0x1,5
V 563	112108	15	10	315	29,5	44,0	19	27	M22x1,5	19	12,0x2,0
V 564	112109	18	10	315	29,0	44,0	19	32	M26x1,5	24	15,0x2,0
V 565	112110	22	10	160	33,0	48,0	19	36	M30x2,0	27	20,0x2,0
V 566	112111	15	12	315	29,5	44,0	22	27	M22x1,5	19	12,0x2,0
V 567	112112	18	12	315	29,0	44,0	22	32	M26x1,5	24	15,0x2,0
V 568	112113	22	12	160	33,0	48,0	22	36	M30x2,0	27	20,0x2,0
V 569	112114	18	15	315	30,0	45,0	27	32	M26x1,5	24	15,0x2,0
V 570	112115	22	15	160	34,0	49,0	27	36	M30x2,0	27	20,0x2,0
V 571	112116	22	18	160	33,5	50,0	32	36	M30x2,0	27	20,0x2,0



V 583

Manometer-Anschlussverschraubungen mit Dichtkegel, Innengewinde zylindrisch

Artikel Nr.	Ident Nr.	Rohr-Außen- \varnothing	PN	Gewinde $\varnothing F3$	Gewinde $\varnothing F1$	L1	CH1	CH5	e Dichtring mit Einschnittkante	I	O-Ring (Shore A ca. 90)
V 581	112117	6	315	G 1/4	M12x1,5	21,0	14	19	4,5	14,5	4,0x1,5
V 582	112118	8	315	G 1/4	M14x1,5	21,5	17	19	4,5	14,5	6,0x1,5
V 583	112119	10	315	G 1/4	M16x1,5	22,0	19	19	4,5	14,5	7,5x1,5
V 584	112120	12	315	G 1/4	M18x1,5	22,0	22	19	4,5	14,5	9,5x1,5

Baumaße sind Circa-Maße bei angezogener Überwurfmutter.