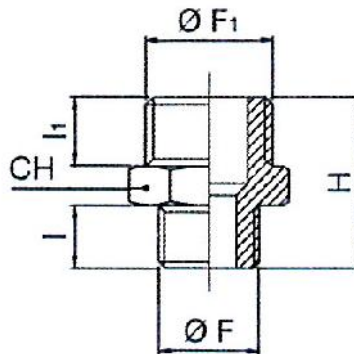
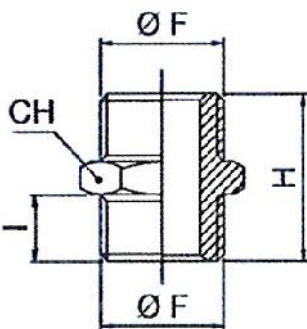


Standardverschraubungen »value line«

- Messing vernickelt -

Für Luft, Wasser, Dampf, Öl etc.

max. Betriebsdruck: 60,0 bar
 max. Betriebstemperatur: 150 °C



252.62-E

Doppelgewindenippel

Artikel Nr.	Ident Nr.	F	F1	I	I1	H	CH
252.31-E	115667	M5	M5	4,0	4,0	11,5	8
252.33-E	115668	G 1/8	G 1/8	6,0	6,0	16,5	14
252.34-E	115669	G 1/8	G 1/4	6,0	8,0	19,0	17
252.61-E	115670	G 1/4	G 1/4	8,0	8,0	21,0	17
252.62-E	115671	G 1/4	G 3/8	8,0	9,0	22,0	19
252.63-E	115672	G 1/4	G 1/2	8,0	10,0	23,5	24
252.64-E	115673	G 3/8	G 3/8	9,0	9,0	23,0	19
252.65-E	115674	G 3/8	G 1/2	9,0	10,0	24,5	24
252.66-E	115675	G 1/2	G 1/2	10,0	10,0	25,5	24