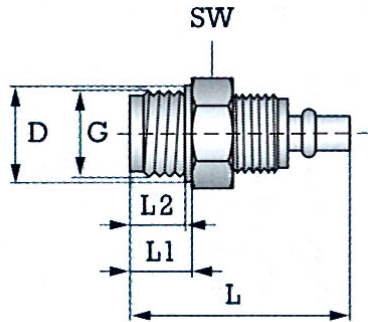


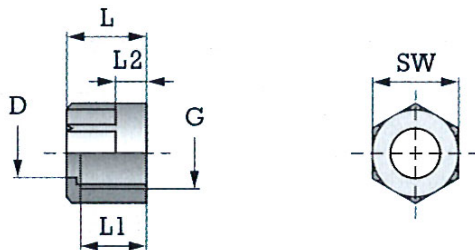
Betriebsdruck: 0 – 10 bar
 Temperaturbereich: -10 °C bis +60 °C



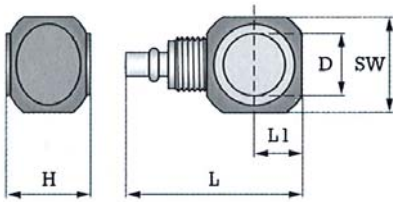
11.653

Gerade Einschraubverschraubungen, Außengewinde zylindrisch

Artikel Nr.	Ident Nr.	Gewinde	für Schlauch mm	NW mm	SW mm	D mm	L mm	L ₁ mm	L ₂ mm
11.651	110721	G 1/8	6/4	3,0	13	11,0	28,0	7,0	6,0
11.652	110722	G 1/8	8/6	4,5	13	11,0	29,5	7,0	6,0
11.653	110723	G 1/4	6/4	3,0	17	14,5	31,0	9,0	8,0
11.654	110724	G 1/4	8/6	4,5	17	14,5	32,0	9,0	8,0
11.655	110725	G 1/4	12/9	7,0	19	16,0	37,5	9,0	8,0
11.656	110726	G 1/4	10/8	6,5	17	14,5	34,0	9,0	8,0
11.657	110727	G 3/8	8/6	4,5	19	18,5	34,0	11,0	10,0
11.658	110728	G 3/8	10/8	6,5	19	18,5	35,5	11,0	10,0
11.659	110729	G 3/8	12/9	7,0	19	18,5	37,5	11,0	10,0



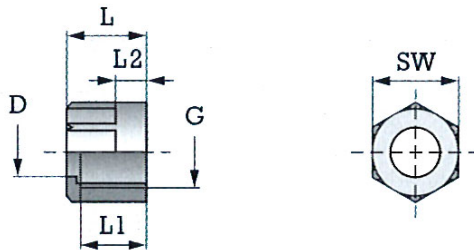
Artikel Nr.	Ident Nr.	für Schlauch mm	Gewinde	SW mm	D mm	L mm	L ₁ mm	L ₂ mm
11.651, 11.653	110721, 110723	6/4	M10x1	12	6,2	13,0	10,5	5,0
11.652, 11.654, 11.657	110722, 110724, 110727	8/6	M12x1	14	8,2	13,0	10,5	5,0
11.656, 11.658	110726, 110728	10/8	M14x1	17	10,2	13,0	11,0	6,0
11.655, 11.659	110725, 110729	12/9	M16x1	19	12,4	14,0	11,5	6,0



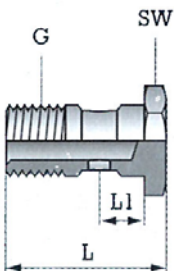
13.665

Winkel-Verschraubungen mit Alu-Hohlschraube, drehbar

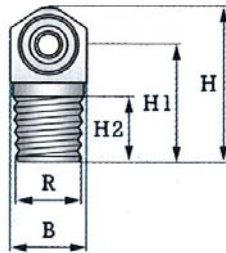
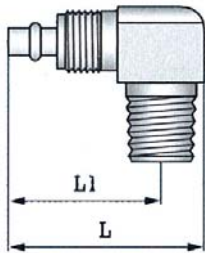
Artikel Nr.	Ident Nr.	Gewinde	für Schlauch mm	NW mm	SW mm	D mm	L mm	L ₁ mm	H mm
13.660	110730	G 1/8	6/4	3,0	16	10,0	31,0	8,0	16,5
13.661	110731	G 1/8	8/6	4,5	16	10,0	33,0	8,0	16,5
13.665	110732	G 1/4	6/4	3,0	20	13,0	35,0	10,0	16,5
13.666	110733	G 1/4	8/6	4,5	20	13,0	36,5	10,0	16,5



Artikel Nr.	Ident Nr.	für Schlauch mm	Gewinde	SW mm	D mm	L mm	L ₁ mm	L ₂ mm
13.660, 13.661	110730, 110731	6/4	M10x1	12	6,2	13,0	10,5	5,0
13.665, 13.666	110732, 110733	8/6	M12x1	14	8,2	13,0	10,5	5,0



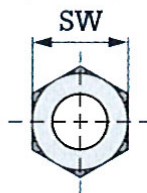
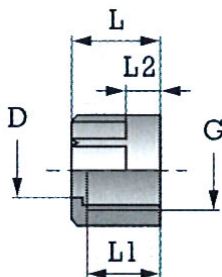
Artikel Nr.	Ident Nr.	Gewinde	L mm	L ₁ mm	L ₂ mm	SW mm	Werkstoff
13.660, 13.661	110730, 110731	G 1/8	27,0	8,0	8,0	14	Alu eloxiert blau
13.665, 13.666	110732, 110733	G 1/4	29,0	10,0	8,0	17	Alu eloxiert blau



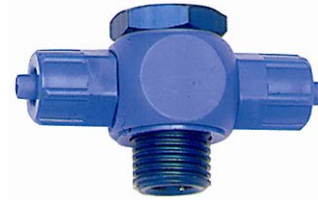
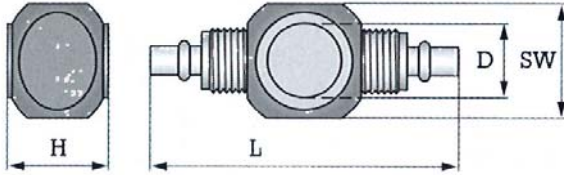
13.765

Winkel-Verschraubungen, starr, Außengewinde konisch, Gewinde nach ISO 7-1

Artikel Nr.	Ident Nr.	Gewinde	für Schlauch mm	NW mm	B mm	L mm	L ₁ mm	H mm	H ₁ mm	H ₂ mm
13.760	110734	R 1/8	6/4	3	11,0	29,0	23,0	22,0	16,0	8,0
13.761	110735	R 1/8	8/6	5	14,0	29,0	23,0	24,0	17,0	8,0
13.765	110736	R 1/4	6/4	3	14,0	32,0	24,0	25,0	19,0	11,0
13.766	110737	R 1/4	8/6	5	14,0	33,0	25,0	27,0	20,0	11,0
13.768	110738	R 1/4	12/9	7	17,0	36,0	28,0	33,0	23,0	13,0
13.774	110739	R 3/8	12/9	7	17,0	36,0	28,0	33,0	23,0	13,0



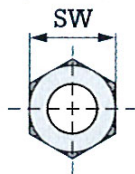
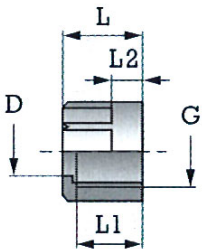
Artikel Nr.	Ident Nr.	für Schlauch mm	Gewinde	SW mm	D mm	L mm	L ₁ mm	L ₂ mm
13.760, 13.765	110734, 110736	6/4	M10x1	12	6,2	13,0	10,5	5,0
13.761, 13.766	110735, 110737	8/6	M12x1	14	8,2	13,0	10,5	5,0
13.768, 13.774	110738, 110739	12/9	M16x1	19	12,4	14,0	11,5	6,0



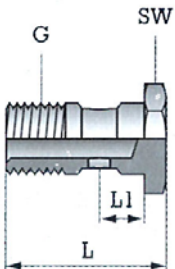
14.815

T-Verschraubungen mit Alu-Hohlschraube, drehbar

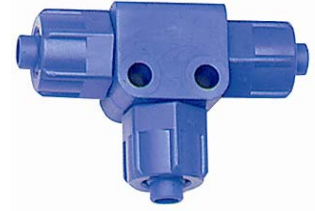
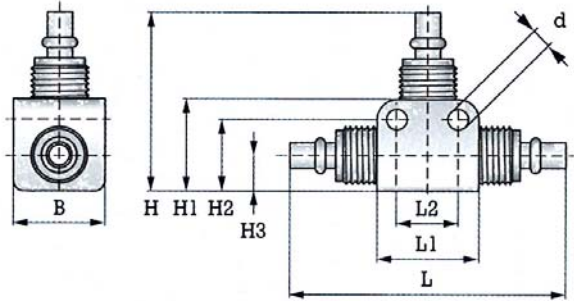
Artikel Nr.	Ident Nr.	Gewinde	für Schlauch mm	NW mm	SW mm	D mm	L mm	H mm
14.811	110740	G 1/8	6/4	3	16	10,0	47,0	16,5
14.812	110741	G 1/8	8/6	5	16	10,0	49,0	16,5
14.815	110742	G 1/4	6/4	3	20	13,0	51,0	16,5
14.816	110743	G 1/4	8/6	5	20	13,0	53,0	16,5



Artikel Nr.	Ident Nr.	für Schlauch mm	Gewinde	SW mm	D mm	L mm	L ₁ mm	L ₂ mm
14.811, 14.815	110740, 110741	6/4	M10x1	12	6,2	13,0	10,5	5,0
14.812, 14.816	110742, 110743	8/6	M12x1	14	8,2	13,0	10,5	5,0



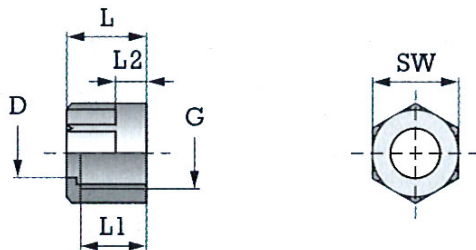
Artikel Nr.	Ident Nr.	Gewinde	L mm	L ₁ mm	L ₂ mm	SW mm	Werkstoff
14.811, 14.812	110740, 110741	G 1/8	27,0	8,0	8,0	14	Alu eloxiert blau
14.815, 14.816	110742, 110743	G 1/4	29,0	10,0	8,0	17	Alu eloxiert blau



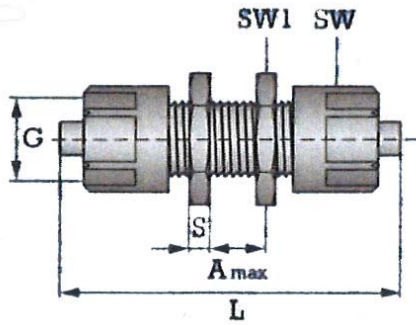
14.912

T-Verbinder, starr

Artikel Nr.	Ident Nr.	für Schlauch mm	NW mm	L mm	L ₁ mm	L ₂ mm	B mm	d mm	H mm	H ₁ mm	H ₂ mm	H ₃ mm
14.911	110744	6/4	3	52,0	20,0	12,0	15,0	4,3	32,0	16,0	12,0	6,0
14.912	110745	8/6	5	52,0	20,0	12,0	18,0	4,3	34,0	18,0	14,0	8,0
14.913	110746	12/9	7	63,0	25,0	15,5	22,0	4,3	40,0	21,0	16,5	8,0



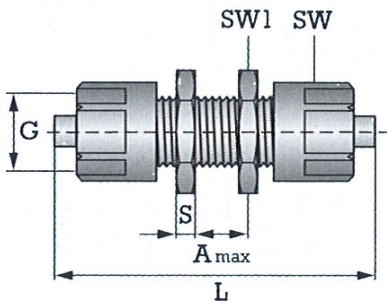
Artikel Nr.	Ident Nr.	für Schlauch mm	Gewinde	SW mm	D mm	L mm	L ₁ mm	L ₂ mm
14.911	110744	6/4	M 10x1	12	6,2	13,0	10,5	5,0
14.912	110745	8/6	M 12x1	14	8,2	13,0	10,5	5,0
14.913	110746	12/9	M 16x1	19	12,4	14,0	11,5	6,0



15.776

Gerade Schlauchverbindungen

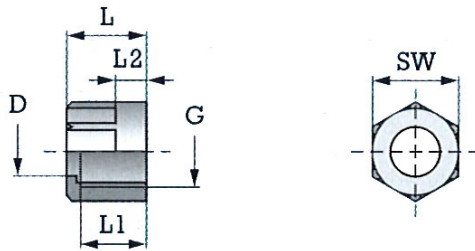
Artikel Nr.	Ident Nr.	für Schlauch mm	Gewinde	NW mm	L	A _{max}	SW	SW ₁	S
15.775	110747	6/4	M10x1	3	50,5	10	12	13	3
15.776	110748	8/6	M12x1	7	51,3	10	14	17	3
15.778	110749	12/9	M16x1	7	59,8	10	19	19	4



15.886

Schottverbinder komplett mit Befestigungsmutter

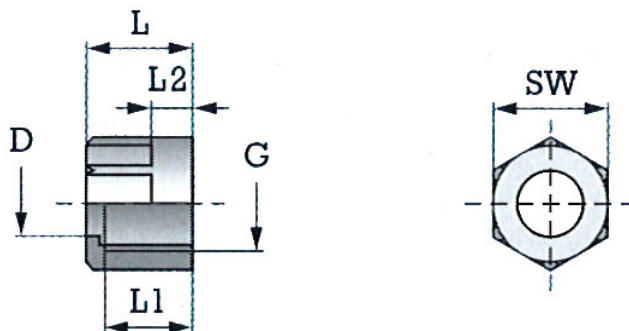
Artikel Nr.	Ident Nr.	Gewinde	für Schlauch mm	NW mm	L mm	A _{max} mm	SW mm	SW ₁ mm	S mm
15.885	110750	M10x1,0	6/4	3	50,0	10,0	12	13	3,0
15.886	110751	M12x1,0	8/6	4	51,0	10,0	14	17	3,0
15.888	110752	M16x1,0	12/9	7	60,0	10,0	19	19	4,0



Artikel Nr.	Ident Nr.	für Schlauch mm	Gewinde	SW mm	D mm	L mm	L ₁ mm	L ₂ mm
15.885	110750	6/4	M10x1,0	12	6,2	13,0	10,5	5,0
15.886	110751	8/6	M12x1,0	14	8,2	13,0	10,5	5,0
15.888	110752	12/9	M16x1,0	19	12,4	14,0	11,5	6,0

Befestigungsmutter für Schottverbinder

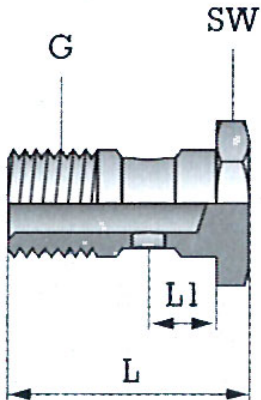
Artikel Nr.	Ident Nr.	für Schlauch mm	Gewinde	S mm
15.885	110750	6/4	M10x1,0	3,0
15.886	110751	8/6	M12x1,0	3,0
15.888	110752	12/9	M16x1,0	4,0



16/13

Klemm-Muttern

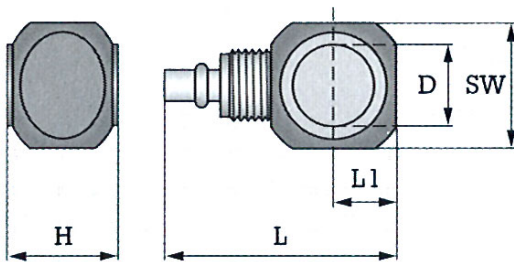
Artikel Nr.	Ident Nr.	für Schlauch	Gewinde	SW mm	D mm	L mm	L ₁ mm	L ₂ mm
16/12	110753	6/4	M10x1,0	12	6,2	13,0	10,5	5,0
16/13	110754	8/6	M12x1,0	14	8,2	13,0	10,5	5,0
16/14	110755	12/9	M16x1,0	19	12,4	14,0	11,5	6,0
16/15	110756	10/8	M14x1,0	17	10,2	13,0	11,0	6,0



14/11

Hohlschrauben aus Aluminium

Artikel Nr.	Ident Nr.	Gewinde	L mm	L ₁ mm	L ₂ mm	SW mm	Werkstoff
14/11	110757	G 1/8	27,0	8,0	8,0	14	Alu eloxiert blau
14/12	110758	G 1/4	29,0	10,0	8,0	17	Alu eloxiert blau



13/14

Einfach-Ringstutzen

Artikel Nr.	Ident Nr.	Gewinde	für Schlauch mm	NW mm	SW mm	D mm	L mm	L ₁ mm	H mm
13/11	110759	G 1/8	6/4	3	16	10,0	31,0	8,0	16,5
13/12	110760	G 1/8	8/6	5	16	10,0	33,0	8,0	16,5
13/14	110761	G 1/4	6/4	3	20	13,0	35,0	10,0	16,5
13/15	110762	G 1/4	8/6	5	20	13,0	36,5	10,0	16,5