

## Sicherheitsventile aus Messing, bauteilgeprüft TÜV-SV.1090. D/G

Normal-Sicherheitsventil  
 Abschlusskörper mit FPM-Dichtung, offene Federhaube, frei abblasend  
 Eintritt: Außengewinde Typ G nach ISO 228/1

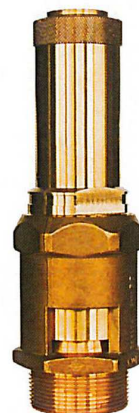
Artikel-Nr. 06216.X.0000

Artikel-Nr. 06217.X.0000

mit Anlüftvorrichtung

Verfügbare Sonderausführungen - nur auf Anfrage:

- Schutzhaube aus Kunststoff für Ausblaseöffnungen,
- Feder aus Edelstahl - Werkstoff 1.4571,
- außenliegende Teile vernickelt



### Verwendungsbereich:

Vorgesehen als Sicherheitseinrichtung gegen unzulässige  
 Drucküberschreitungen für ortsfeste und bewegliche Druckbehälter.  
 Zugelassen für Luft und ähnliche Gase.  
 Zulässige Betriebstemperatur: -40°C (233K) bis +200°C (473K)

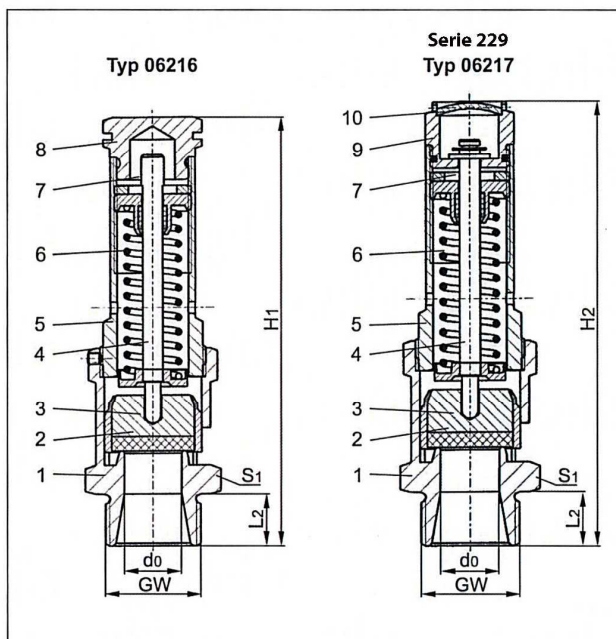
Werkstoffe	DIN EN	ASME Code Case 1750-20
1 Gehäuse	CW617N	EN 12165
2 Dichtung	FPM (Viton-GLT)	
3 Teller	CW614N	EN 12164
4 Spindel	CW614N	EN 12164
5 Haube	CW614N	EN 12164
6 Feder	1.1200	A 576 Grade 1045
7 Spindelführung	PTFE	
8 Pflock	CW614N	EN 12164
9 Anlüftschaube	CW614N	EN 12164
10 Verschlusscheibe	CW507L	B 30 UNS C26800

**Wichtig:** Die Ventile werden nur eingestellt geliefert.  
 Bei Bestellungen bitte Ansprechdruck sowie  
 Art und Temperatur des Mediums angeben.

Standardkennzeichnung nach Druckgeräterichtlinie  
 97/23/EG (PED).



Kennzeichnung nach ASME Code Section VIII  
 wird nur bei schriftlicher Bestellung durchgeführt.



Typ 06216, Typ 06217	Technische Daten						
Nenngröße	GW	1/2	3/4	1	1-1/4	1-1/2	2
Sitzdurchmesser	d <sub>0</sub>	12	15	20	25	32	40
Größenschlüssel	.X.	0400	0600	1000	1200	1400	2000
Ansprechdruck	bar	0,2-25	0,2-30	0,2-30	0,2-22	0,2-16	0,2-12
Höhe	H <sub>1</sub>	103	122	149	169	198	224
Höhe	H <sub>2</sub>	107	126	150	172	200	228
Länge	L <sub>2</sub>	14	16	18	20	22	25
Schlüsselweite	S <sub>1</sub>	27	32	41	50	55	70
Gewicht	ca. kg	0,25	0,41	0,72	1,23	1,73	3,09
Ausflussziffer ab 3,0 bar	α <sub>w</sub>	0,82	0,83	0,73	0,71	0,69	0,66

Abmessungen in mm.

**Leistungstabelle**

Berechnung entsprechend AD2000-Merkblatt A2

Medium:

Luft in m<sup>3</sup>/h in Normzustand bei 0°C und 1013,25 mbar**Die Leistung ist bei voll geöffnetem Ventil angegeben.**d<sub>0</sub> - SitzdurchmesserA<sub>0</sub> - engster Strömungsquerschnitt

Ansprech- druck in bar (ü)	GW	1/2	3/4	1	1-1/4	1-1/2	2
	d <sub>0</sub> (mm)	12,0	15,0	20,0	25,0	32,0	40,0
	A <sub>0</sub> (mm <sup>2</sup> )	113,1	176,7	314,2	490,9	804,3	1256,6
Medium	Luft						
0,2	62	92	158	239	385	594	
0,5	84	135	241	314	497	722	
1,0	124	296	307	459	741	1058	
2,0	200	317	495	752	1205	1746	
3,0	276	431	674	1024	1630	2436	
4,0	346	541	846	1285	2046	3057	
5,0	416	650	1017	1546	2461	3678	
6,0	487	760	1189	1807	2877	4300	
7,0	557	870	1361	2068	3293	4921	
8,0	627	980	1533	2329	3709	5542	
9,0	698	1090	1705	2590	4124	6164	
10,0	768	1200	1876	2851	4540	6785	
12,0	909	1420	2220	3374	5372	8027	
14,0	1049	1639	2564	3896	6203	-	
16,0	1190	1859	2907	4418	7034	-	
18,0	1331	2079	3251	4940	-	-	
20,0	1471	2298	3595	5462	-	-	
22,0	1612	2518	3938	5984	-	-	
24,0	1752	2738	4282	-	-	-	
25,0	1823	2848	4454	-	-	-	
26,0	-	2958	4625	-	-	-	
28,0	-	3177	4969	-	-	-	
30,0	-	3397	5313	-	-	-	

Die Sicherheitsventile werden mit einer Toleranz von  $\pm 3\%$  eingestellt, sind 10% über dem Ansprechdruck voll geöffnet und 10% unter dem Ansprechdruck wieder geschlossen.

**Dichtungswerkstoff:**

Farbe	Shorehärte	Druckbereich
Grün	70°	0,2 bis 5,49 bar
Schwarz	80°	5,0 bis 14,9 bar
Orange	90°	ab 15,0 bar