

3/2- bzw. 5/2-Wege-Kolbenschieberventile in monostabiler Ausführung mit Federraumbelüftung und pneumatischer Federrückstellung.  
 Mit rastender Handhilfsbetätigung und der Möglichkeit zur Abluftdrosselung.

Medium:	Luft, neutrale Gase (gefiltert)
Betriebstemperatur:	-20 °C bis +70 °C
Arbeitsdruck:	1,5 bis 10 bar
Leistungsaufnahme:	3 W=/5 VA~
Gehäuse:	Aluminium, eloxiert
Schieber:	Stahl rostfrei
Dichtmaterial:	NBR
Elektrischer Anschluss:	Gerätestecker PG 9
Im Lieferumfang enthalten:	Gerätestecker PG 9, 1 Codierstift, 2 O-Ringe, 2 Befestigungsschrauben
Schutzart:	IP 65 nach DIN 40050
Schaltzeit bei 6 bar EIN/AUS:	13/16 ms



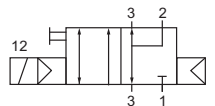
551.12



551.32

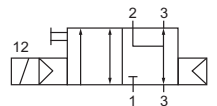
### 3/2-Wegeventil mit Lochbild nach NAMUR, NC

Artikel Nr.	Ident Nr.	Spannung	Anschluss	DN	Durchfluss l/min	Gewicht
551.11	103657	230 V, 50 Hz	G 1/4	7	1250	0,2 kg
551.12	103658	24 V DC	G 1/4	7	1250	0,2 kg



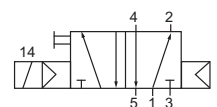
### 3/2-Wegeventil mit Lochbild nach NAMUR, NC, Anschlüsse 1 und 3 bzw. 2 und 3 getauscht

Artikel Nr.	Ident Nr.	Spannung	Anschluss	DN	Durchfluss l/min	Gewicht
551.21	103659	230 V, 50 Hz	G 1/4	7	1250	0,2 kg
551.22	103660	24 V DC	G 1/4	7	1250	0,2 kg

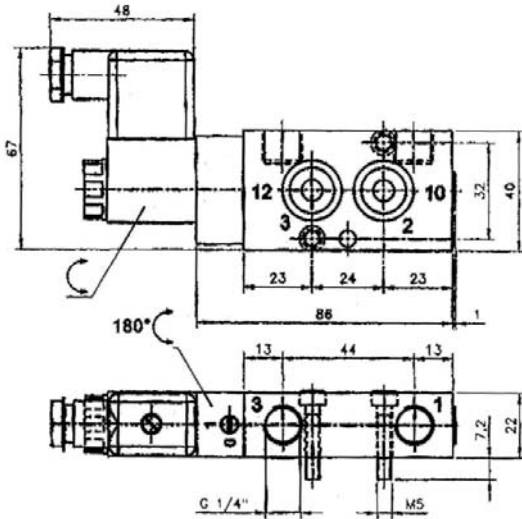


### 5/2-Wegeventil mit Lochbild nach NAMUR

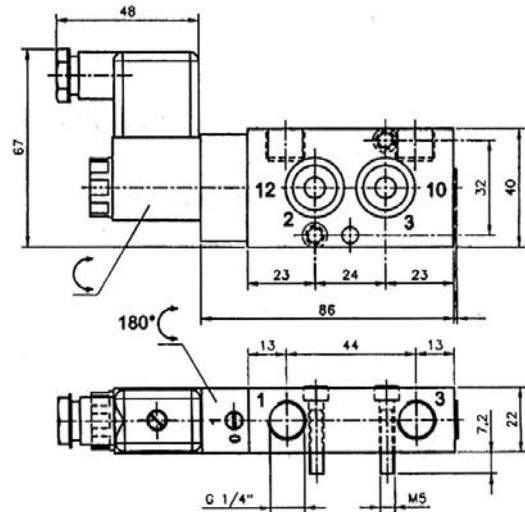
Artikel Nr.	Ident Nr.	Spannung	Anschluss	DN	Durchfluss l/min	Gewicht
551.31	103661	230 V, 50 Hz	G 1/4	7	1250	260 g
551.32	103662	24 V DC	G 1/4	7	1250	260 g



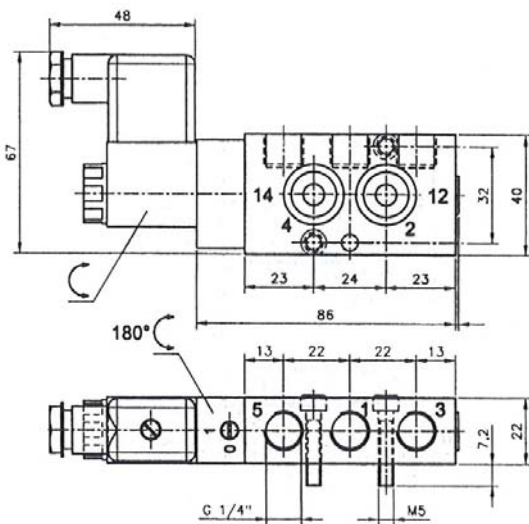
Abmessungen:



Artikel-Nr. 551.11 und 551.12



Artikel-Nr. 551.21 und 551.22



Artikel-Nr. 551.31 und 551.32