

Bimetall-Thermometer Für Heiztechnik Typ 46

WIKA Datenblatt TM 46.02

Anwendungen

- Heizungsanlagen
- Warmwasserspeicher
- Solaranlagen
- Wärmeübergabestationen

Leistungsmerkmale

- Zuverlässig und wirtschaftlich
- Nenngröße 50, 63, 80 und 100
- Anzeigebereiche von -30 ... +120 °C



Bimetall-Thermometer Typ A46.20.063



Bimetall-Thermometer Typ A46.11.063



Bimetall-Thermometer Typ A46.30.063

Beschreibung

Das Bimetall-Thermometer Typ 46 wird hauptsächlich in der Heiz-, Klima- und Kältetechnik eingesetzt, um die Temperatur des Prozesses zu überwachen.

Die Bimetall-Thermometer werden mit Schutzrohren in die jeweilige Anwendung eingeschraubt. Dadurch wird zum einen das Gerät geschützt, zum anderen ist ein Austausch des Messgerätes ohne vorheriges Entleeren des Heizkreises möglich.

WIKA Datenblatt TM 46.02 · 09/2014

Seite 1 von 4

Standardausführung

Messelement
Bimetallwendel

Nenngröße in mm
50, 63, 80, 100

Verwendungsbereich
Skalenendwert

Gehäuse
Typen A46.10, A46.11: Aluminium
Typ A46.20: Stahl, verzinkt
Typ A46.30: Kunststoff, schwarz

Zifferblatt
Typen A46.10, A46.11: Aluminium, weiß, Skalierung schwarz
Typen A46.20, A46.30: Kunststoff, weiß, Skalierung schwarz

Zeiger
Typen A46.10, A46.20, A46.30: Kunststoff, schwarz
Typ A46.11: Aluminium, schwarz

Sichtscheibe
Acrylglas

Anschlusslage
Rückseitig

Optionen

- Andere Messbereiche
- Sonderskalen
- Sichtscheibe: Instrumentenflachglas
- Ausführungen für Sonderapplikationen auf Anfrage

Anschlussbauformen

- **Mit Schutzrohr (Typen A46.10, A46.20, A46.30)**
Schutzrohr abnehmbar, aufgeklemmt
Kupferlegierung
Länge $l_1 = 40, 60, 100$ mm
Zulässiger Betriebsdruck am Schutzrohr max. 6 bar

Anschluss
Schutzrohr G 1/2 B

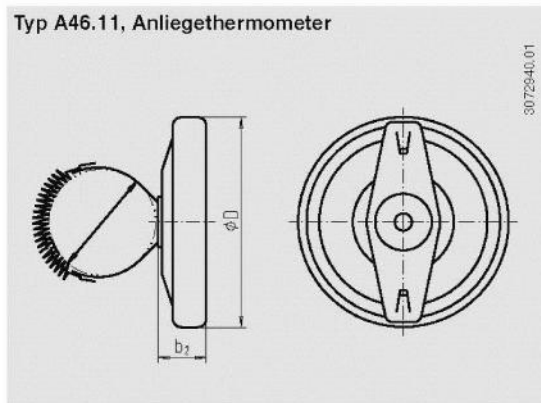
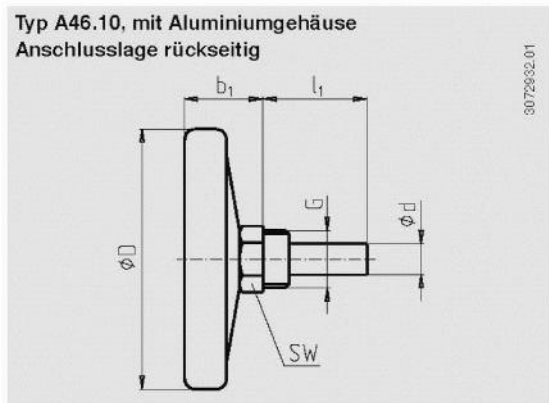
Anzeige Korrektur
Am Tauchschaftende

Tauchschaft
Ø 9 mm
Typen A46.10, A46.30: Aluminium
Typ A46.20: Kupferlegierung

- **Anliegeform (Typ A46.11)**
Anliegendeplatte mit Befestigungsfeder
für Rohrdurchmesser von 1" ... 2"

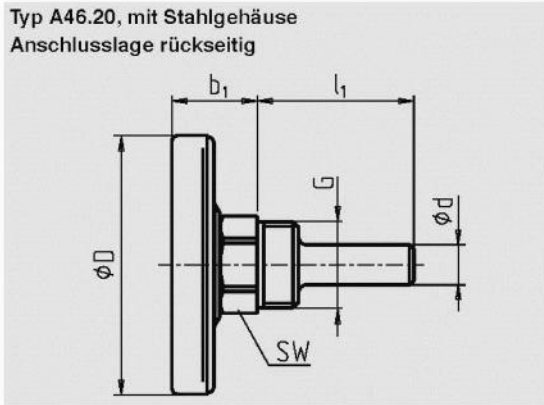
Abmessungen in mm

Standardausführung



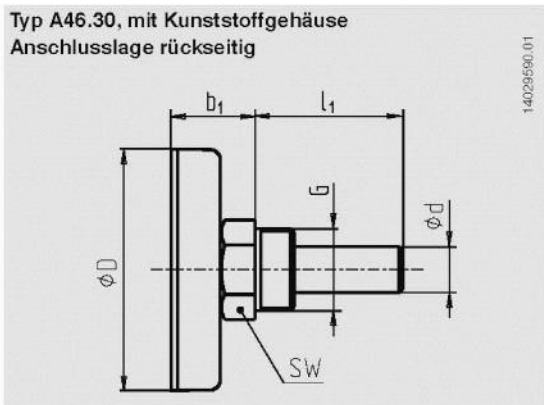
NG	Maße in mm			Ø d	Ø D	G	l ₁	SW	Gewicht in kg	
	b ₁	b ₂							Typ A46.10	Typ A46.11
63	23	21	12 ¹⁾	63	G 1/2 B	40, 60, 100	21	0,07	0,04	
80	25	22	12 ¹⁾	80	G 1/2 B	40, 60, 100	21	0,08	0,06	
100	30	-	12 ¹⁾	100	G 1/2 B	40, 60, 100	21	0,11	-	

1) Ø d = 11 mm bei Schutzrohrlänge l₁ = 100 mm

Typ A46.20, mit Stahlgehäuse
 Anschlusslage rückseitig


NG	Maße in mm			G	l ₁	SW	Gewicht in kg
	b ₁	Ø d	Ø D				
63	23	12 ¹⁾	63	G 1/2 B	40, 60, 100, 160	21	0,04
80	23	12 ¹⁾	80	G 1/2 B	40, 60, 100, 160	21	0,06
100	23	12 ¹⁾	100	G 1/2 B	40, 60, 100, 160	21	0,08

 1) Ø d = 11 mm bei Schutzrohrlänge l₁ = 100 mm

Typ A46.30, mit Kunststoffgehäuse
 Anschlusslage rückseitig


NG	Maße in mm			G	l ₁	SW	Gewicht in kg
	b ₁	Ø d	Ø D				
50	23	12 ¹⁾	50	G 1/2 B	40, 60, 100, 160 ²⁾	21	0,06
63	23	12 ¹⁾	63	G 1/2 B	40, 60, 100, 160 ²⁾	21	0,07
80	24,5	12 ¹⁾	80	G 1/2 B	40, 60, 100, 160 ²⁾	21	0,08
100	24,5	12 ¹⁾	100	G 1/2 B	40, 60, 100, 160 ²⁾	21	0,10

1) Ø d = 11 mm bei Schutzrohrlänge > 100 mm

 2) l₁ = 160 mm nur bei Schutzrohr mit Feststellschraube

Zulassungen (Option)

- CRN, Sicherheit (z. B. elektr. Sicherheit, Überdruck, ...), Kanada

Zertifikate/Zeugnisse

- 2.2-Werkszeugnis
- 3.1-Abnahmeprüfzeugnis

Zulassungen und Zertifikate siehe Internetseite

Bestellangaben

Typ / Nenngröße / Anzeigebereich / Anschluss / Länge l_1 / Optionen

© 2008 WIK A Alexander Wiegand SE & Co. KG, alle Rechte vorbehalten.
Die in diesem Dokument beschriebenen Geräte entsprechen in ihren technischen Daten dem derzeitigen Stand der Technik.
Änderungen und den Austausch von Werkstoffen behalten wir uns vor.



WIK A Alexander Wiegand SE & Co. KG
Alexander-Wiegand-Straße 30
63911 Klingenberg/Germany
Tel. +49 9372 132-0
Fax +49 9372 132-406
info@wika.de
www.wika.de

Artikel Nr.	Ident Nr.
4601	102759
4602	102760
4603	102761
4604	102762
4605	102763
4606	102764
4611	102765
4612	102766
4613	102767
4614	102768
4615	102769
4616	102770