

Serie »multifix«

Vordruckunabhängiger, rücksteuerbarer Membrandruckregler mit Sekundärentlüftung in Kombination mit einem Zentrifugalabscheider.
 Die Druckeinstellung kann durch Eindrücken des Handrads arretiert werden.

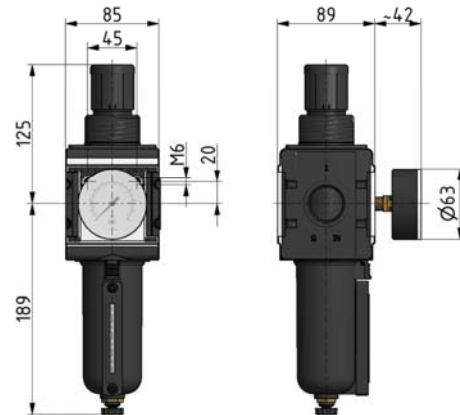
Eingangsdruk max.:	20 bar
Mediumtemperatur max.:	60 °C
Umgebungstemperatur max.:	60 °C
Ablassventil:	halbautomatisch
Federhaube:	POM-Messing
Dichtmaterial:	NBR
Durchflusswertmessung:	bei $P_1 = 8$ bar, $P_2 = 6$ bar und Druckabfall $\Delta p = 1$ bar

Filterregler mit Metallbehälter und Sichtrohr, inkl. Manometer

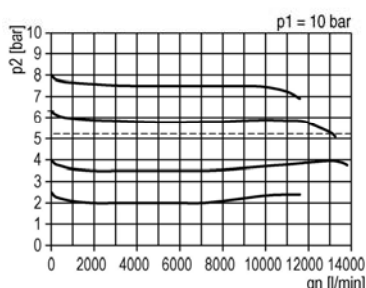
Artikel Nr.	Typen Nr.	Gewinde	Gehäuse	Filterfeinheit µm	Regelbereich bar	Durchfluss l/min	BG	DN
133109	C 44 M-SR-10	G 3/4	Alu-Druckguss	5	0,5 - 10	12500	4	20

Zubehör / Ersatzteile

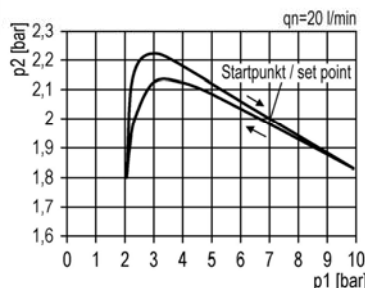
Artikel Nr.	Typen Nr.	Beschreibung
135858	ZW 45	Haltewinkel mit 2 Schrauben
135857	KP 45	Koppelpaket zur Verblockung mehrerer Komponenten
135859	KSS 45 F-HA	Polycarbonatbehälter mit Schutzkorb, halbautom. Entleerung
135860	KSS 45 F-A	Polycarbonatbehälter mit Schutzkorb, vollautom. Entleerung
135861	MS 45 FS	Metallbehälter mit Sichtrohr, mit halbautom. Entleerung
135862	MS 45 FS-A	Metallbehälter mit Sichtrohr, mit vollautom. Entleerung
100362	655.6.900	Automatisches Ablassventil
135855	22.1845.4	Verschleißsteilesatz
100144	6141.6.905	Filterelement 5 µm, Cellpor



Durchflussdiagramm



Hysterese



Symbole

