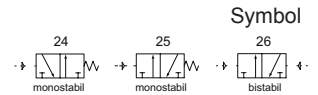




Serie »3A«

516.1000–516.3005



Produktbeschreibung

Traditionelle und robuste Wegeventil-Baureihe. Der Einsatzbereich erstreckt sich auf alle Anwendungen zur Betätigung pneumatischer Aktoren. Diese Ventile sind als Muffenventile oder als Serienventile für die Montage auf einer Mehrfachgrundplatte ausgeführt. Montage in beliebiger Position.

Verfügbar sind:

- Vier Anschlussgrößen (M5, 1/8", 1/4" und 3/8")
- 3/2-Wege-Version

Technische Daten

Artikel Nr.	Baugröße 100		Baugröße 200		Baugröße 300	
		516.1000 516.2000 516.3000	516.1001 516.2001 516.3001	516.1002 516.2002 516.3002	516.1003 516.2003 516.3003	516.1004 516.2004 516.3004
Medium	Luft (Filtration mit $\leq 40 \mu\text{m}$ Filter notwendig)					
Betätigung	pneumatisch betätigt					
Anschlussgröße	M5	1/8"	In = Out = 1/8"	In = Out = 1/4"	In = Out = 1/4"	In = Out = 3/8"
Strömungsquerschnitt	5,5 mm ²	12,0 mm ²	14,0 mm ²	16,0 mm ²	25,0 mm ²	30,0 mm ²
Ventiltyp	3/2-Wege					
Schmierung	nicht erforderlich					
Betriebsdruck	1,5 bis 8 bar (0,15 bis 0,8 MPa; 21 bis 114 psi)					
Prüfdruck	15 bar (1,5 MPa; 215 psi)					
Temperaturbereich	-20 bis 70 °C					
Gehäusematerial	Aluminiumlegierung					
Max. Schaltfrequenz	5 Schaltwechsel/s					
Durchflusswertmessung bei $P_1 = 8 \text{ bar}$, $P_2 = 6 \text{ bar}$ und Druckabfall $\Delta p = 1 \text{ bar}$	300 L/min	500 L/min	750 L/min	850 L/min	1300 L/min	1500 L/min

Anschlussbezeichnungen Wegeventile

	Bezeichnung am Ventil	entspricht ISO 1219-1
Druckluftanschluss	P	1
Arbeitsanschluss	A	2
Arbeitsanschluss	B	4
Entlüftung	R	3
Entlüftung	S	5
Steueranschluss	Y	12
Steueranschluss	Z	14

Bestellinformationen

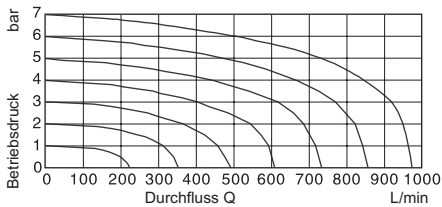
Artikel Nr.	Typ
516.1000–516.1005	3/2-Wegeventil, monostabil, Ruhestellung offen (NO)
516.2000–516.2005	3/2-Wegeventil, monostabil, Ruhestellung geschlossen (NC)
516.3000–516.3005	3/2-Wegeventil, bistabil

Serie »3A«

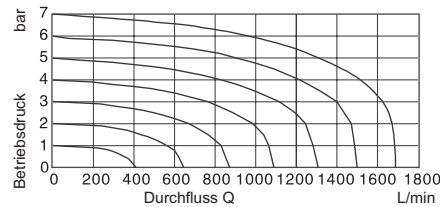
516.1000–516.3005

Durchflussdiagramm

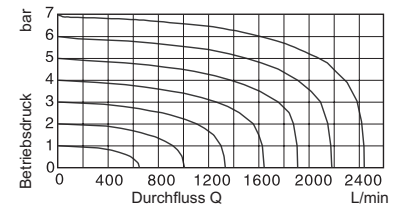
516.1001, 516.2001 (G1/8")



516.1003, 516.2003 (G1/4")

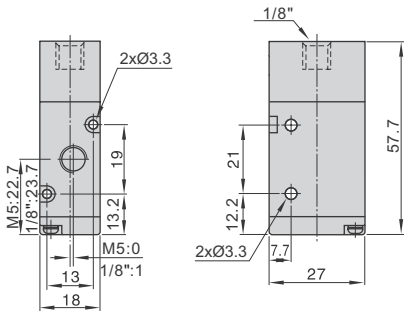


516.1005, 516.2005 (G3/8")

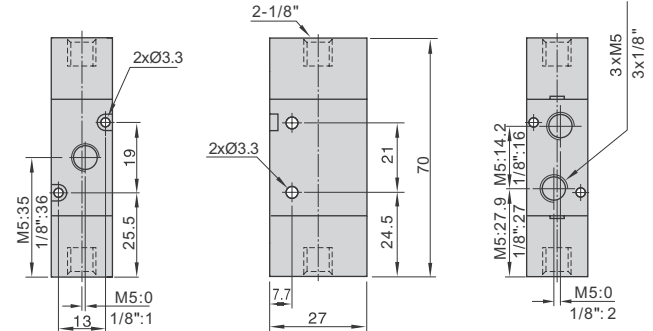


Maße (mm)

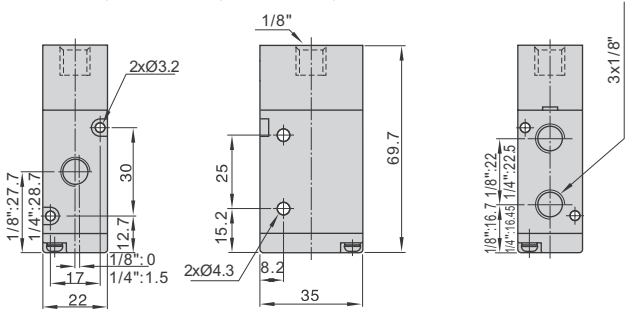
516.1000, 516.1001, 516.2000, 516.2001



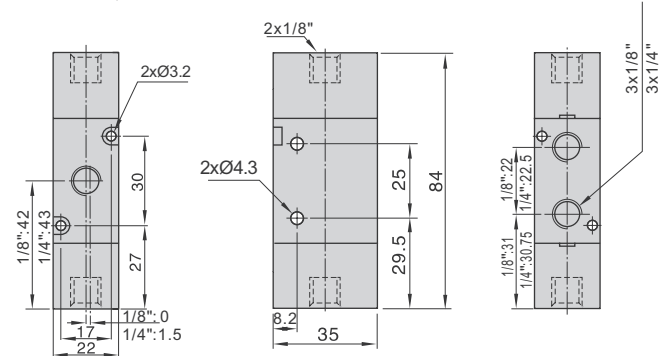
516.3000, 516.3001



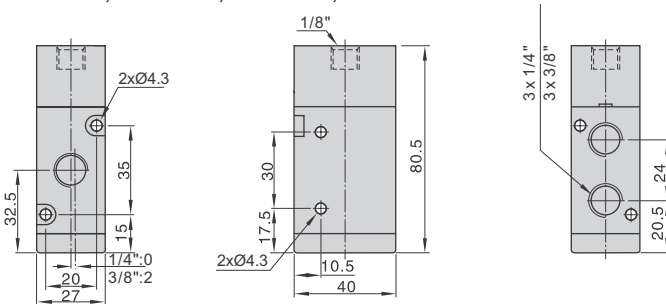
516.1002, 516.2002, 516.1003, 516.2003



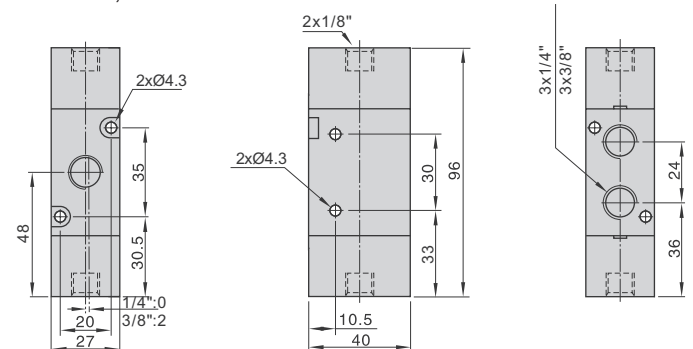
516.3002, 516.3003



516.1004, 516.2004, 516.1005, 516.2005



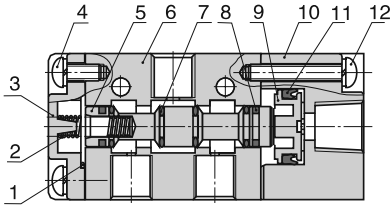
516.3004, 516.3005



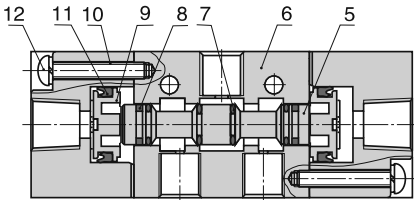
Serie »3A«

516.1000–516.3005

Komponenten und Material

 516.1000–516.1002, 516.1004
 516.2000–516.2002, 516.2004


516.3000–516.3002, 516.3004



Nr.	Bauteil	Material
1	Dichtung	NBR
2	Feder	Edelstahl
3	Deckel	Aluminiumlegierung
4	Schraube	Stahl
5	Ventilschieber	Aluminiumlegierung
6	Gehäuse	Aluminiumlegierung
7	Dichtring	HNBR
8	Verschleißring	PA66
9	Kolben	POM
10	Vorsteuergehäuse	Aluminiumlegierung
11	Dichtring	NBR
12	Schraube	Stahl

Bestellinformationen

Artikel Nr.	Ident Nr.
516.1000	116034
516.1001	116035
516.1002	116036
516.1003	116037
516.1004	116038
516.1005	116039
516.2000	116040
516.2001	116041
516.2002	116042
516.2003	116043
516.2004	116044
516.2005	116045
516.3000	116046
516.3001	116047
516.3002	116048
516.3003	116049
516.3004	116050
516.3005	116051