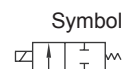




Serie »2S« / Edelstahl

MV 1501 ES–MV 1514 ES, MVH 1501 ES–MVH 1514 ES



Produktbeschreibung

- Die Ventile benötigen keinen Mindestbetriebsdruck.
- Die Ventile können ohne Beeinträchtigung der Funktion in jeder beliebigen Einbaulage montiert werden.
- Die Verwendung von hochwertigen Materialien und eine gründliche Prüfung der Ventile garantieren eine lange Lebensdauer.
- Die Magnetventile entsprechen dem internationalen Standard.

Technische Daten

Funktion	direktgesteuert				
Grundstellung	stromlos geschlossen				
Medium	Luft, Wasser, Öl, Vakuum				
Viskosität	unter 20 CST (mm ² /s)				
Mediums- und Umgebungstemperatur (°C)		Wasser	Luft	Öl	Medium
	Max.	80	90	80	70
	Min.	1	-20 ²⁾	-10 ³⁾	-20

¹⁾ Bei Vakuum Lufteintritt in Pfeilrichtung beachten;

²⁾ Taupunkt: -20 (°C) oder weniger;

³⁾ 50 CST oder weniger.

Technische Daten

Artikel Nr.	Spannung	Anschlussgröße	Nennweite (mm)	Kv ¹⁾ L/min	Gewicht (g)	Max. Druckdifferenz		Prüfdruck	
						bar	psi	bar	psi
MV 1501 ES	230 V AC, 50 Hz	1/8"	3,0	4,7	300	10	150	50	750
MV 1502 ES		1/4"			290				
MV 1503 ES		3/8"	5,0	11,9	600	10	150		
MV 1504 ES		1/2"			590				
MVH 1501 ES		1/8"	1,5	1,4	300	30	450		
MVH 1502 ES		1/4"			295				
MVH 1503 ES		3/8"	3,0	4,9	600	30	450		
MVH 1504 ES		1/2"			590				
MV 1511 ES	24 V DC	1/8"	3,0	4,7	300	10	150		
MV 1512 ES		1/4"			290				
MV 1513 ES		3/8"	5,0	11,9	600	10	150		
MV 1514 ES		1/2"			590				
MVH 1511 ES		1/8"	1,5	1,4	300	30	450		
MVH 1512 ES		1/4"			295				
MVH 1513 ES		3/8"	3,0	4,9	600	30	450		
MVH 1514 ES		1/2"			590				

¹⁾ Kv-Wert = Durchflusskoeffizient in L/min (Wasserströmung bei Druckdifferenz 1 bar und Temperatur 20 °C).

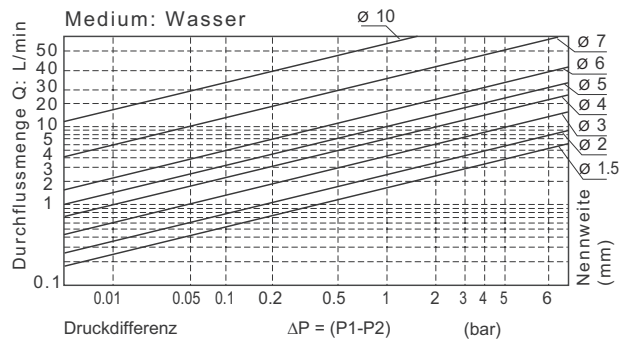
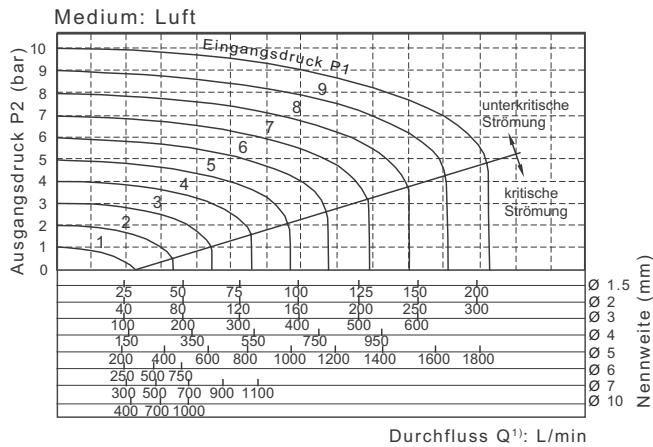
Bestellinformationen

Artikel Nr.	Typ
MV 1501 ES–MV 1504 ES	stromlos geschlossen, (NC), direktgesteuert, 230 V, 50 Hz, Standardausführung
MVH 1501 ES–MVH 1504 ES	stromlos geschlossen, (NC), direktgesteuert, 230 V, 50 Hz, für hohe Drücke
MV 1511 ES–MV 1514 ES	stromlos geschlossen, (NC), direktgesteuert, 24 V DC, Standardausführung
MVH 1511 ES–MVH 1514 ES	stromlos geschlossen, (NC), direktgesteuert, 24 V DC, für hohe Drücke

Serie »2S« / Edelstahl

MV 1501 ES–MV 1514 ES, MVH 1501 ES–MVH 1514 ES

Durchflussdiagramm



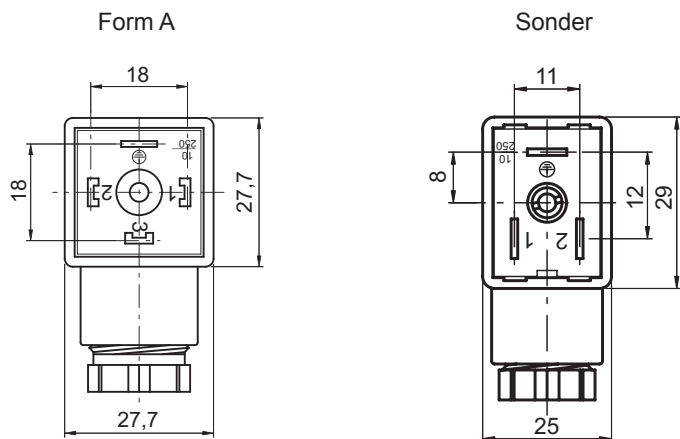
¹⁾ Durchflusswerte beziehen sich auf Normzustand (Temperatur 20 °C, Luftdruck 1013 mbar, Luftfeuchte 65 %)

Technische Daten Spule

Ventilgröße	Spulentyp	Spannung ¹⁾	Frequenz (Hz) ¹⁾	Spannungsbereich	Elektrischer Anschluss	Stromverbrauch (VA/W)	Schutzart	Max. zulässiger Temperaturanstieg (°C)
G 1/8", G 1/4"	CDA116	230 V AC	50	±15%	Stecker (CDA)	10,0 VA	Klasse B IP65	50
		24 V DC	-	±10%		6,5 W		30
G 3/8", G 1/2"	CDA170	230 V AC	50	±15%		25,0 VA		65
		24 V DC	-	±10%		10,5 W		40

¹⁾Weitere Spannungen oder Frequenz-Ausführungen auf Anfrage.

Artikel Nr.	Gerätesteckdose
MV 1501 ES	Sonder (ähnlich Form B)
MV 1502 ES	Sonder (ähnlich Form B)
MV 1503 ES	Form A nach ISO 4400
MV 1504 ES	Form A nach ISO 4400
MVH 1501 ES	Sonder (ähnlich Form B)
MVH 1502 ES	Sonder (ähnlich Form B)
MVH 1503 ES	Form A nach ISO 4400
MVH 1504 ES	Form A nach ISO 4400
MV 1511 ES	Sonder (ähnlich Form B)
MV 1512 ES	Sonder (ähnlich Form B)
MV 1513 ES	Form A nach ISO 4400
MV 1514 ES	Form A nach ISO 4400
MVH 1511 ES	Sonder (ähnlich Form B)
MVH 1512 ES	Sonder (ähnlich Form B)
MVH 1513 ES	Form A nach ISO 4400
MVH 1514 ES	Form A nach ISO 4400

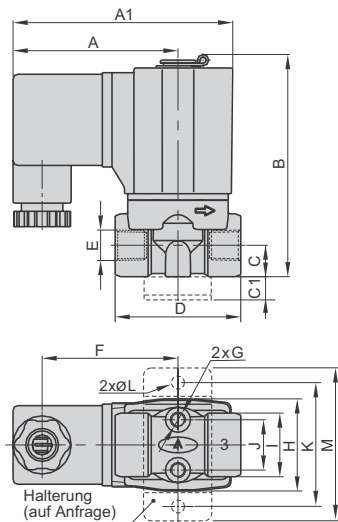


Serie »2S« / Edelstahl

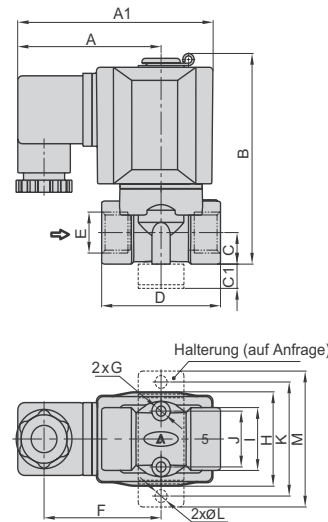
MV 1501 ES–MV 1514 ES, MVH 1501 ES–MVH 1514 ES

Maße

G 1/8", G 1/4"



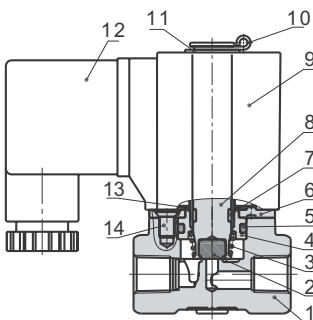
G 3/8", G 1/2"



Ventilgröße	A	A1	B	C	C1	D	E	F	G	H	I	J	K	L	M
G 1/8"	52,5	70	70,7	10	10	40	1/8"	43,3	M5	29,3	20,2	16	40	5,3	49
G 1/4"	52,5	70	70,7	10	10	40	1/4"	43,3	M5	29,3	20,2	16	40	5,3	49
G 3/8"	62,7	85	87	13	10	52	3/8"	51,2	M5	39	26	23	48	5,3	56
G 1/2"	62,7	85	87	13	10	52	1/2"	51,2	M5	39	26	23	48	5,3	56

(Werte in mm)

Komponenten und Material



Nr.	Bauteil	Material
1	Gehäuse	Edelstahl
2	Dichtung	FPM
3	Feder	Edelstahl
4	Stützring	Edelstahl
5	O-Ring	FPM
6	Verschleißring	Kunststoff
7	Platte	Stahl
8	Anker	Edelstahl
9	Magnetspule	
10	Sicherungsring	Stahl
11	Distanzscheibe	Stahl
12	Stecker	Kunststoff
13	Federscheibe	Stahl
14	Schraube	Stahl