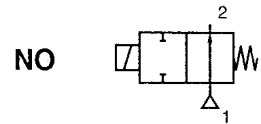




normal geöffnet
direkt betätigt

G 1/4

MV 2215
MV 2235

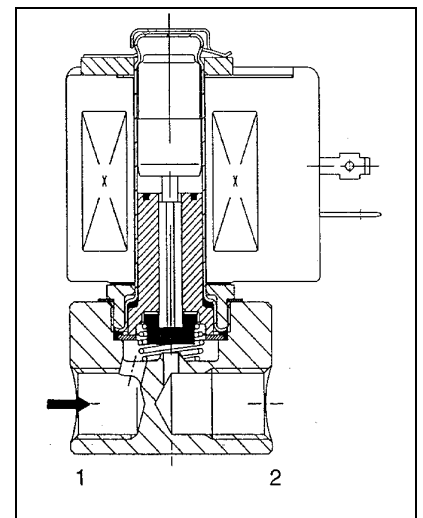


Beschreibung

- Die Ventile benötigen keinen Mindestbetriebsdruck
- Die Ventile können ohne Beeinträchtigung der Funktion in jeder beliebigen Einbaulage montiert werden.
- Die Verwendung von hochwertigen Materialien und eine gründliche Prüfung der Ventile garantieren eine lange Lebensdauer.
- Die Magnetventile entsprechen dem internationalen Standard.

Allgemeines

Druckdifferenz 0 bis 9 bar [1 bar = 100 kPa]
Zul. statischer Druck 50 bar
Maximale Viskosität 65 cSt (mm²/s)
Ansprechzeit 5 bis 25 ms



Medium	Mediumtemperatur (1)	Dichtmaterial	Artikel Nr.	Ident Nr.
Luft, Gas, Wasser, leichtflüssiges Öl	-25 °C bis 80 °C	NBR	MV 2215	102829
	-15 °C bis 100 °C	FPM	MV 2235	102830
	-25 °C bis 80 °C	NBR	MV 2215 G	102832

(1) Bei Minustemperaturen können durch das Gefrieren des Mediums Schäden am Ventil entstehen.

Elektrische Daten

Spannungen (2) DC (=) 24V - 12V → **Ventile für Gleichstrom** bitte mit Zusatzzeichen »G« bestellen
 AC (~) 24V/50Hz - 110V/50Hz - 230V/50Hz

(2) Andere Spannungen und Frequenz 60 Hz auf Anfrage

Spulen-typ	Leistung				Umgebungs-temperatur (1)	Schutzart (bei montierter Gerätesteckdose)
	Anzug	Halten		=		
	~ (VA)	~ (VA)	~ (W)	= (W)	(°C)	
CMXX-FT	34,0	15,6	10,5	11,2	-20 bis +75	IP 65

Kenndaten

An-schluss	Nenn-weite	Durchfluss-koeffizient (Kv)		Betriebsdruckdifferenz (bar)						Spulentyp		Katalog nummer		
				max.										
				min.	Luft/Gas		Wasser		Öl<65cSt		~	=	~	=
G	(mm)	(m ³ /h)	(l/min)		~	=	~	=	~	=	~	=	~	=
1/4	3,2	0,30	5,0	0	9,0	5,5	7,0	4,0	6,5	4,0	CMXX-FT	CMXX-FT	MV 2215 MV 2235	MV 2215 G MV 2235 G

Konstruktionsmerkmale

	MV 2215	MV 2235
Gehäuse	Messing	Messing
Führungsrohr	Edelstahl	Edelstahl
Magnetanker u. Gegenanker	Edelstahl	Edelstahl
Federn	Edelstahl	Edelstahl
Ventilsitz	Messing	Messing
Dichtungen	NBR	FPM
Ventilteller	NBR	FPM
Tellerhalterung	PA (Nylon)	PA (Nylon)
Kurzschlussring	Kupfer	Kupfer
Isolationsklasse (Spule)	F	F
Elektrischer Anschluss	ISO 4400; Gerätesteckdose (PG 11P)	ISO 4400; Gerätesteckdose (PG 11P)
Elektrische Ausführung	IEC 335	IEC 335

Hauptersatzteile

Best.-Nr.	Ersatzteilsatz	Membranen
MV 2215 MV 2215 G	302051 302080	ohne
MV 2235 MV 2235 G	302051V 302080V	ohne

Spulen

Best.-Nr.	Spulen				Isolationsklasse	Max. zul. Betriebstemperatur °C	Max. zul. Temperaturanstieg °C*	Max. zul. Umgebungstemperatur °C**
	~ (2)	V	= (3)	V				
MV 2215 MV 2235	400-425-101 400-425-107 400-425-117	24 110 230	400-425-141 400-425-142	12 24	FT	155	80	75

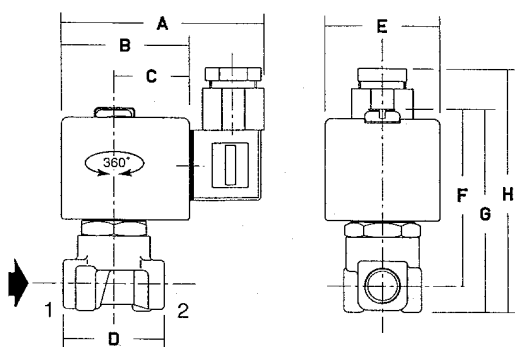
(2) Andere Spannungen und Frequenz 60Hz auf Anfrage

(3) Ventile für Gleichstrom bitte mit Zusatzzeichen »G« bestellen

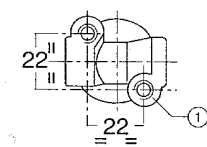
* Spulentemperatur aufgrund der Erregung

**Zusätzliche Auswirkung der Mediumtemperatur innerhalb der im Katalog angegebenen Werte

Abmessungen [mm], Gewichte [g]



ANSICHT VON UNTEN: GEHÄUSE



① 2 Montagebohrungen Ø M4, 6 mm tief

Best.-Nr.	MV 2215	MV 2235
A	80	
B	50	
C	30	
D	40	
E	45	
F	69	
G	79	
H	96	
Gewicht (4)	500	

(4) Einschl. Spule und Gerätesteckdose

Sonderausführungen (auf Anfrage)

- Dichtungen und Ventilteller aus EPDM (Äthylen-Propylen), PTFE, CR (Neopren).
- Exgeschütztes Gehäuse gemäß den CENELEC und nationale Normen
- Montagebügel für Ventile mit Messinggehäuse
- Handnotbetätigung
- Gerätesteckdose mit Leuchtdiode und Schutzbeschaltung

Installation

- Einbaulage beliebig
- Ventilgehäuse sind mit zwei Montagebohrungen versehen
- Gewindeanschlüsse: G (DIN EN ISO 228-1)
- Andere Gewindeanschlüsse auf Anfrage
- Montage- und Wartungsanweisung sind jedem Ventil beigelegt
- Ersatzteile und Ersatzspulen (siehe oben)