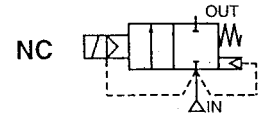




normal geschlossen
vorgesteuerte Membrane

Rp 1 - 1 1/4 - 1 1/2

MV 1219 - MV 1229
MV 1220 - MV 1230
MV 1221 - MV 1231

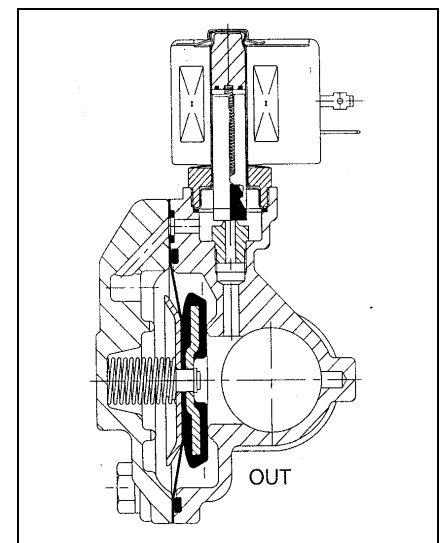


Beschreibung

- Absperrventil für die automatische Steuerung von Luft, Inertgas Wasser, leichtflüssigem Öl und anderen Medien entsprechend den verwendeten Dichtungsmaterialien.
- Magnetventil zum Betrieb bei einem ΔP von mindestens 0,35 bar.
- Die Verwendung von hochwertigen Materialien und eine gründliche Prüfung der Ventile garantieren eine lange Lebensdauer.
- Die Magnetventile entsprechen dem internationalen Standard.

Allgemeines

Druckdifferenz 0,35 bis 9 bar [1 bar = 100 kPa]
Zul. statischer Druck 20 bar
Maximale Viskosität 65 cSt (mm²/s)
Ansprechzeit 40 bis 120 ms



Medium	Temperaturbereich (1)	Dichtmaterial	Artikel Nr. – Ident Nr.	
			NBR	FPM
Luft, Gas, Wasser, leichtflüssiges Öl	-20 °C bis 85°C -20 °C bis 120°C	NBR FPM	MV 1219 (G) – 102860 (102873)	MV 1229 (G) – 102861 (102874)
			MV 1220 (G) – 102862 (102875)	MV 1230 (G) – 102863 (102876)
			MV 1221 (G) – 102864 (102877)	MV 1231 (G) – 102865 (102878)

(1) Bei Minustemperaturen können durch das Gefrieren des Mediums Schäden am Ventil entstehen

Elektrische Daten

Spannungen (2) DC (=) 24V - 12V → Ventile für Gleichstrom bitte mit Zusatzzeichen »G« bestellen
 AC (-) 24V/50Hz - 110V/50Hz - 230V/50Hz

(2) Andere Spannungen und Frequenz 60 Hz auf Anfrage

Spulen- typ	Leistung			Umgebungs- temperatur (1)	Schutzart (bei montierter Gerätesteckdose)	
	Anzug	Halten				heiß / kalt
	~ (VA)	~ (VA)	= (W)			= (W)
CM6-FT	34,0	15,6	-	-20 bis +75	IP 65	
CMXX-FT	-	-	-	-20 bis +75	IP 65	

Kenndaten

An- schluss	Nenn- weite	Durchfluss- koeffizient Kv		Betriebsdruckdifferenz (bar)				Spulentyp		Katalognummer Gleichstrom (=) mit Zusatz- zeichen »G« bestellen		
				max.								
				min.	Luft/Gas		Wasser/ Öl<65cSt					
Rp	(mm)	(m ³ /h)	(l/min)		~	=	~	=	~	=	NBR	FPM
1	25	11,1	185	0,35	9	9	9	9	CM6-FT	CMXX-FT	MV 1219	MV 1229
1 1/4	28	12,8	213	0,35	9	9	9	9	CM6-FT	CMXX-FT	MV 1220	MV 1230
1 1/2	32	19,3	322	0,35	9	9	9	9	CM6-FT	CMXX-FT	MV 1221	MV 1231

Konstruktionsmerkmale

	MV 1219 bis MV 1221	MV 1229 bis MV 1231
Gehäuse	Messing	Messing
Führungsrohr	Edelstahl	Edelstahl
Magnetanker u. Gegenanker	Edelstahl	Edelstahl
Federn	Edelstahl	Edelstahl
Ventilsitz	Messing	Messing
Dichtungen	NBR	FPM
Membrane und Ventilteller	NBR	FPM
Kurzschlussring	Kupfer	Kupfer
Isolationsklasse (Spule)	F	F
Elektrischer Anschluss	ISO 4400; Geräte- steckdose (PG 11P)	ISO 4400; Geräte- steckdose (PG 11P)
Elektrische Ausführung	IEC 335	IEC 335

Hauptersatzteile

Best.-Nr.	Ersatzteilsatz	Membranen
MV 1219	302280	166838-027
MV 1219 G	302379	166838-027
MV 1220	302280	166838-027
MV 1220 G	302379	166838-027
MV 1221	302284	166838-029
MV 1221 G	302383	166838-029
MV 1229	302280V	166838-031
MV 1229 G	302379V	166838-031
MV 1230	302280V	166838-031
MV 1230 G	302379V	166838-031
MV 1231	302284V	166838-030
MV 1231 G	302383V	166838-030

Spulen Best.-Nr.	Spulen				Isolations- klasse	Max. zul. Betriebs- temperatur °C	Max.zul. Temperatur- anstieg °C*	Max.zul. Umgebungs- temperatur °C**
	~ (2)	V	= (3)	V				
MV 1219 MV 1229 MV 1220 MV 1230 MV 1221 MV 1231	400-325-101 400-325-107 400-325-117	24 110 230	400-425-141 400-425-142	12 24	FT	155	80	75

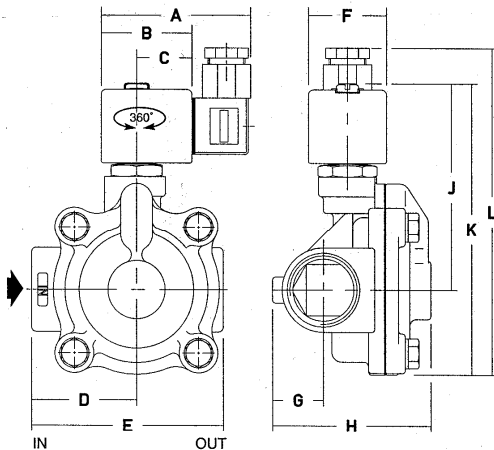
(2) Andere Spannungen und Frequenz 60Hz auf Anfrage

(3) Ventile für Gleichstrom bitte mit Zusatzzeichen »G« bestellen

* Spulentemperatur aufgrund der Erregung

**Zusätzliche Auswirkung der Mediumtemperatur innerhalb der im Katalog angegebenen Werte

Abmessungen [mm], Gewichte [g]



Best.- Nr. »MV«	1219 1229	1220 1230	1221 1231	1219 G 1229 G	1220 G 1230 G	1221 G 1231 G
A	75	75	75	80	80	80
B	45	45	45	50	50	50
C	27	27	27	30	30	30
D	52	52	56	52	52	56
E	95	95	111	95	95	111
F	39	39	39	45	45	45
G	25	30	33	25	30	33
H	75	85	95	75	85	95
J	101	101	105	105	105	109
K	143	143	156	147	147	166
L	160	160	173	164	164	177
Gew.(4)	2000	2000	2500	2000	2000	2500

(4) Einschl. Spule und Gerätesteckdose

© Riegler 15-5

Sonderausführungen (auf Anfrage)

- Dichtungen und Ventilteller aus EPDM (Äthylen-Propylen), CR (Neopren)
- Exgeschütztes Gehäuse gemäß den CENELEC und nationale Normen
- Spule mit höherer Leistung
- Langsam schließend
- Montagebügel für Ventile mit Messinggehäuse
- Handnotbetätigung
- Gerätesteckdose mit Leuchtdiode und Schutzbeschaltung

Installation

- Einbaulage beliebig
- Andere Gewindeanschlüsse auf Anfrage
- Montage- und Wartungsanweisung sind jedem Ventil beigelegt
- Ersatzteile und Ersatzspulen (siehe oben)