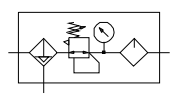
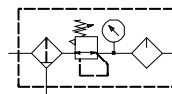



**Wartungseinheit 3-Komponenten
BG 2**
FU 623 FU 635
G 3/8
FU 624 FU 636
G 1/2
0,5 – 8 bar
Filterfeinheit 5 µm

Beschreibung

- **Wartungseinheit** als vormontierte Kombination der Wartungsgeräte-Reihe „Futura“
- Mit weiteren Komponenten durch Koppelpaket „KP 200“ oder „WK 102“ nahtlos integrierbar

Kenngroßen

Typ	FU 623	FU 635	FU 624	FU 636
Anschlussgewinde ISO 228	G 3/8 (HA)	G 3/8 (VA)	G 1/2 (HA)	G1/2 (VA)
Bauart	- Zentrifugalkraft-Prinzip-Filter, - Sinterfilter-Element 5µm - Membrandruckregler mit Sekundärentlüftung - Proportional-Nebelöler mit Nachsaugereinrichtung unter Druck			
Medium	Druckluft, neutrale Gase			
Einbaulage	senkrecht, Behälter nach unten			
Regelbereiche	0,5 – 8 bar Standard, Option : 0,1...1,0 bar / 0,1...2,0 bar / 0,2...4,0 bar / 0,5...10,0 bar / 0,5...16,0 bar			
Temperatur Medium / Umgebung	max. 50°C			
Eingangsdruck Pe -Entleerung (HA) / (VA) -Handablass	min. 1,5 bar / max. 16 bar max. 16 bar			
Filterfeinheit	Porenweite 5 µm			
Behältervolumen	Filterregler 49 cm ³ / Öler 80 cm ³			
Kondensatentleerung	halbautomatisch - drucklos entlüftend (HA) / vollautomatisch (VA)			
Öldosierung / qv=1000l/min	1-2 Tropfen/min (Richtwert)			
Ölsorte	CL 32 nach DIN 51517 – ISO VG 32			
Gewicht	1,300 kg (HA) / 1,338 kg (VA)			
Befestigungsart	Winkel, -Wandmontage			

Werkstoffe

Bauteil	Werkstoff
Kopfstück	IXEF1022®
Membrane	Ms-NBR-PA6
Ventilkegel	Ms-NBR
Behälter (Filter/Öler)	Polycarbonat
Schutzkorb	Polyamid
Behälter Metall (Filter/Öler)	Zink Druckguss
Tropfaufsatz	Polycarbonat
O-Ringe 37,5x2,5	NBR70
Filterelement	Cellpor (Polyethylen)
Gewindeplatten	Zink Druckguss Z 410

Bestellhinweis

- Die Wartungseinheiten werden in Einzelverpackung geliefert
- Manometer im Lieferumfang

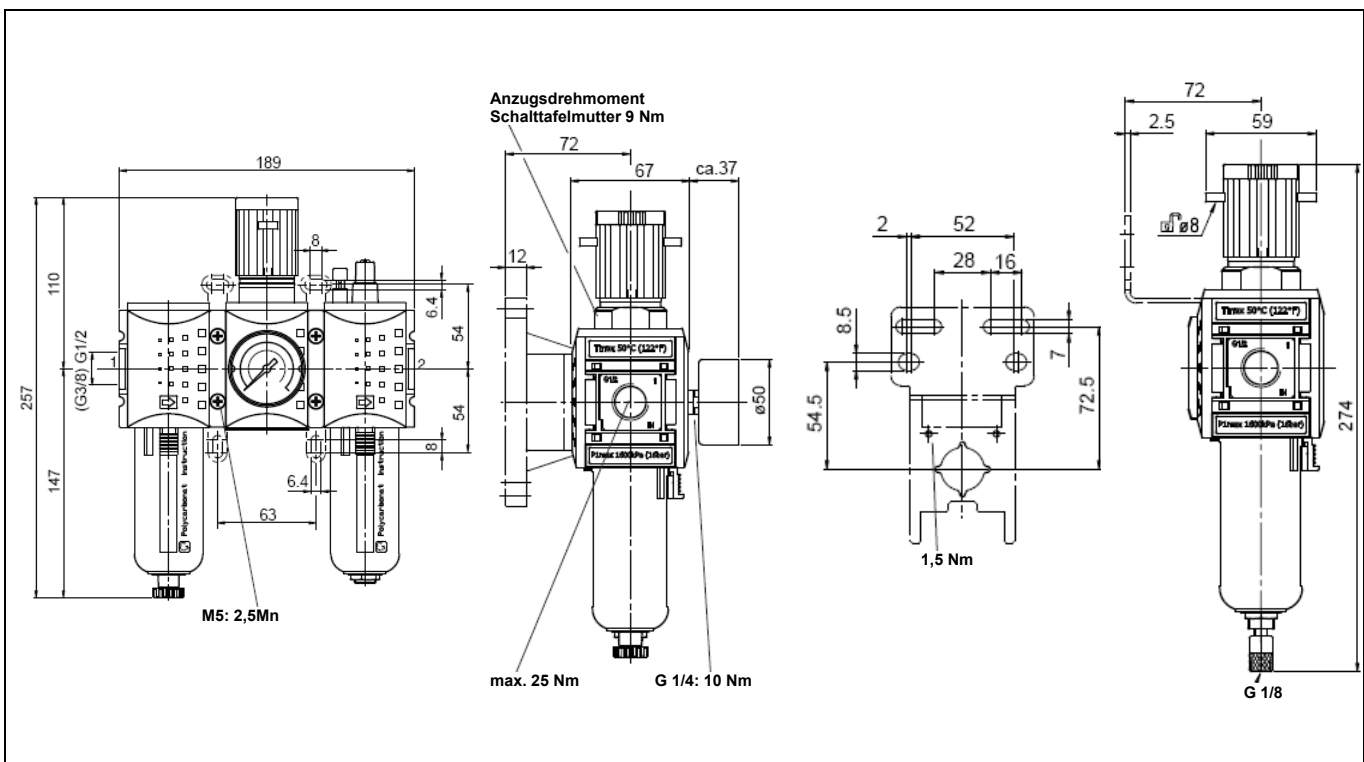
Zubehör

Benennung	Art.-Nr.
Befestigungswinkel inkl. Schrauben	H 852
Koppelpaket mit Wandkonsole	WK 102
Koppelpaket	KP 200
Polycarbonatbehälter mit Schutzkorb / Filter	BSF 12
Polycarbonatbehälter mit Schutzkorb / Öler	BSL 12
Polycarbonatbehälter vollautom. Ablassventil	BSF 12-A
Metallbehälter / Filter	MF 12
Metallbehälter / Öler	ML 12
Metallbehälter mit vollautom. Ablassventil	MF 12-A
Schalttafelmutter M 42x1,5	FU 33-55

Ersatzteile

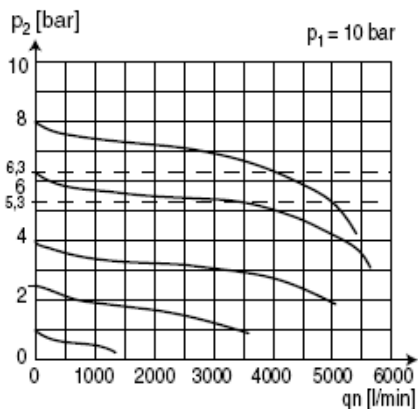
Benennung	Art.-Nr.
Dichtungssatz Druckregler	22.7180.4
Filterelement 5 µm	844.6.905
Tropfaufsatz	901.7.990
O-Ring 37,5x2,5	3725.4.9

Abmessungen

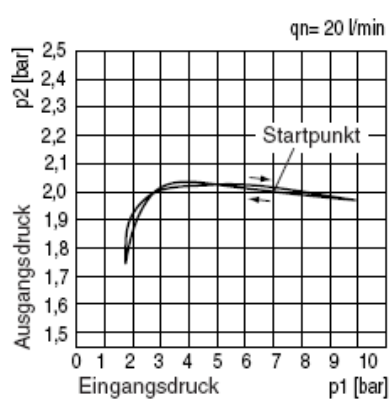


Durchflusseigenschaften

Durchflusscharakteristik



Hysterese



Öler-Ansprechgrenze

