



Filterregler

Baugröße 0

578.00 K-HA

578.01 K-HA

100781

100782

G 1/8

G 1/4

578.00 M

578.01 M

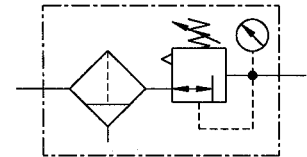
100783

100784

G 1/8

G 1/4

0,5 - 10 bar



Kenngößen

Typ	578.00	578.01
Anschluss	G 1/8	G 1/4
Manometeranschluss	G 1/8	
Bauart	Membrandruckregler mit Sekundärentlüftung Zentrifugalkraft-Prinzip-Filter Sinter-Filterelement Sonderausführungen auf Anfrage	
Eingangsdruck p_1	max. 16 bar mit Kunststoffbehälter max. 25 bar mit Metallbehälter	
Eingangsdruck p_1 mit automatischer Entleerung	max. 10 bar min. 1,5 bar	
Regelbereich p_2	0,5-10 bar Standard 0,5-3 bar / 0,5-6 bar / 0,5-16 bar a. A.	
Einbaulage	vertikal, Ablassschraube unten	
Befestigungsart	Winkel	
Mediumtemperatur Umgebungstemperatur	max. 60 °C (andere Temperatur- max .60 °C bereiche auf Anfrage)	
Porenweite im Filterelement	5 µm / 40 µm, 8 µm a. Anfrage	
Behältervolumen	max. 16 cm ³ Kondensatmenge	
Kondensatentleerung - Kunststoffbehälter - Metallbehälter	halbautomatisch Standard vollautomatisch (KS 11 F-A) manuell	
Gewicht [g]	258 / 328 mit Manometer	

Bestellhinweis

Typ Anschluss Varianten

578.0X X

Bestellbeisp.: 578.01 K-HA

Anschluss	
00	G 1/8
01	G 1/4
Varianten	
K-HA	Kunststoffbehälter
M	Metallbehälter

Beschreibung

- Standardbauweise
- Druckeinstellung kann durch Eindrücken des Handrades arretiert werden
- Durchflussrichtung ist durch Pfeile gekennzeichnet, **-Eintritt in Pfeilrichtung**
- **Vordruckunabhängigkeit**
- Manometer Ø40 im Lieferumfang enthalten
- Manometer beidseitig montierbar
- Filterfeinheit nach ISO 4003

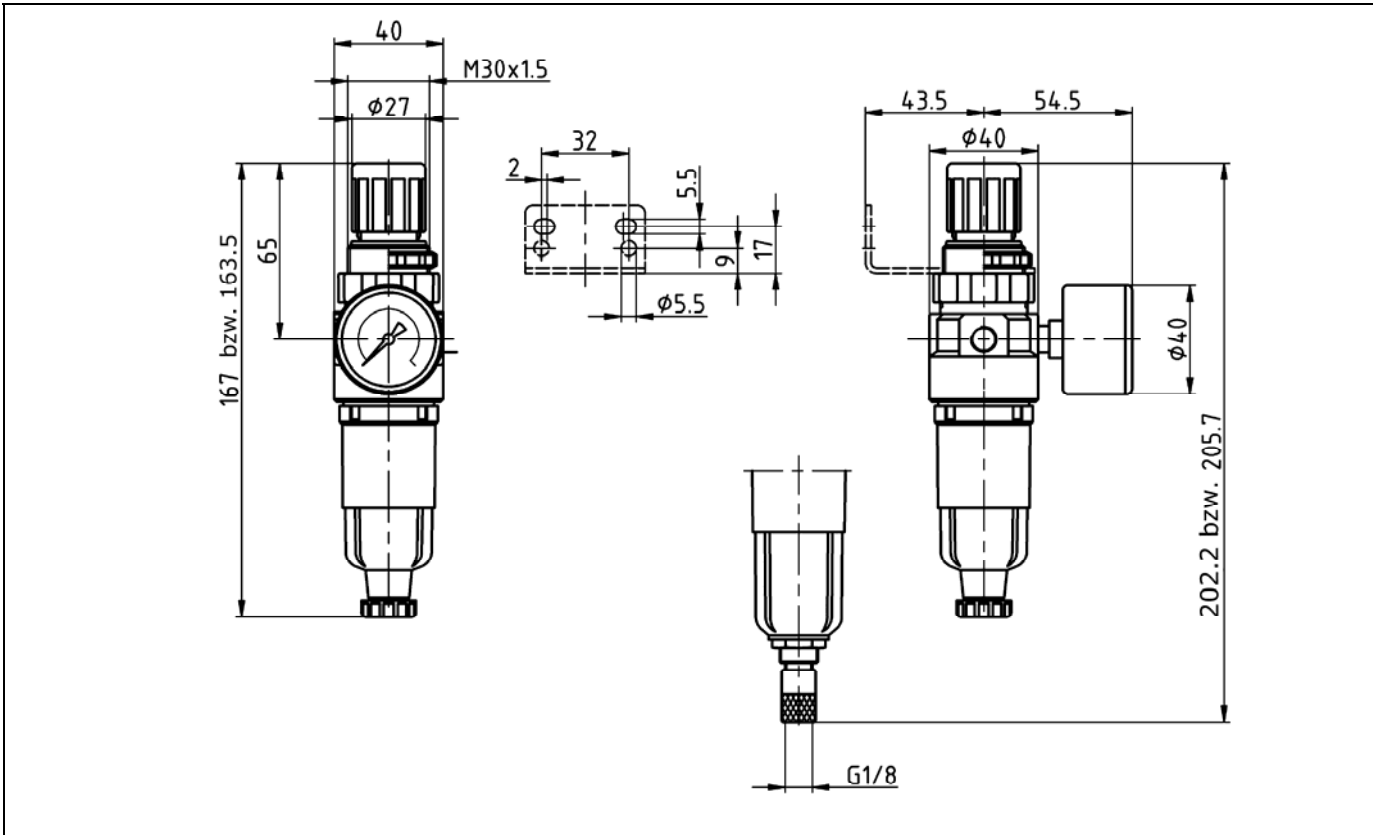
Werkstoffe

Bauteil	Werkstoff
Kopfstück (Gehäuse)	Z 410
Federhaube	POM-Ms
Membrane	→ NBR-Ms
Druckfeder	St. verzinkt
Ventilkegel	→ NBR-Ms
Ventilsitz	PA-NBR
O-Ring 9x1,5	→ NBR
Gegendruckfeder	Niro
O-Ring 30x2	→ NBR
Filterelement 40 µm	Polyethylen (gesintert)
Kondensatbehälter	Polycarbonat
Trennkappe	PA

Zubehör

Benennung	Artikel Nr.	Ident Nr.
Mutter M 30x1,5	R 11-55	100345
Haltewinkel m. Mutter R 11-55	MV 30	100344
Filterelement 40 µm	a. Anfrage	-
5 µm	611.6.905	100134
Kunststoffbehälter	640/1-HA	100357
Metallbehälter	640/11	100358
Automatische Entleerung (nur mit Kunststoffbehälter)	KS 11 F-A	100361
Automatisches Ablassventil (nur für Kunststoffbehälter)	655.6.900	100362

Abmessungen [mm]

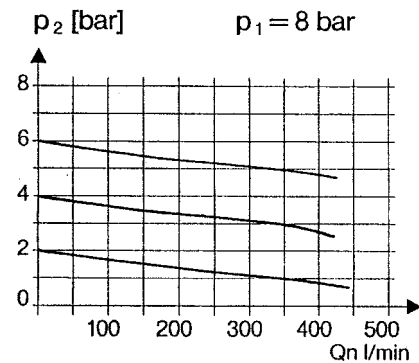


Durchflussmengen

Durchflussmengen bei $p_1=8$ bar

Ausgangsdruck p_2			6	
Nenndurchfluss ($\Delta p=1$ bar)	QN	m ³ /h	21	
		l/min	350	

Durchflusscharakteristik

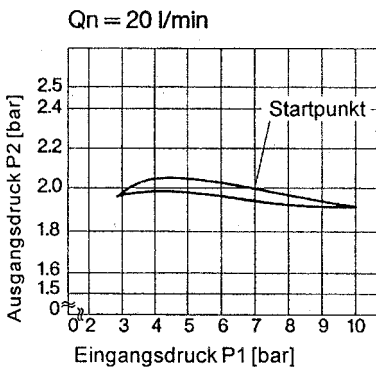


Hysterese

Hysterese von p_2 in Abhängigkeit von steigendem (fallendem) p_1 bei konstanter Entnahmemenge

QN 20 l/min

Grundeinstellung (**Startpunkt**): $p_1: 7,0$ bar
 $p_2: 2,0$ bar



Hauptersatzteile

Bauteil	Artikel Nr.	Ident Nr.
→ Verschleißteilsatz	22.501.4	100785
- Membrane		
- Ventilkegel		
- O-Ring 30x2		
- O-Ring 9x1,5		
Manometer $\varnothing 40$, G1/8		
0 - 4 bar	110.44-KD	101671
0 - 6 bar	110.45-KD	101533
0 - 10 bar	110.46-KD	101672
0 - 16 bar	110.47-KD	101534