



Druckregler

Baugröße 2

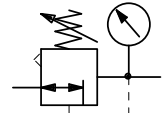
VR 42...VR 44

G 1/2

VR 52...VR 54

G 3/4

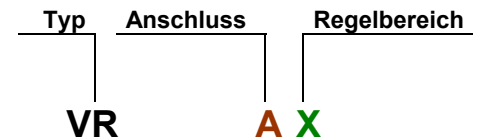
VR 62...VR 64
G 1 (Anschlussplatten)

 0,5 – 6 bar
 0,5 – 10 bar
 0,5 – 16 bar


Kenngrößen

Typ	VR 42...VR 44
Anschluss	G 1/2
Typ	VR 52...VR 54
Anschluss	G 3/4
Typ	VR 62...VR 64
Anschluss	G 1
Bauart	Membrandruckregler; - vordruckunabhängig - rücksteuerbar
Eingangsdruck p_1	max. 25 bar
Regelbereich	0,5... 6,0 bar 0,5...10,0 bar 0,5...16,0 bar
Einbaulage	Beliebig / Durchflussrichtung beachten
Befestigungsart	Winkel Schalttafel; - Lochkreis 42,5
Mediumtemperatur Umgebungstemperatur	max. 50 °C
Gewicht [g]	950 (ohne Manometer)

Bestellhinweis



Anschluss	
A = 4	G 1/2
A = 5	G 3/4
A = 6	G 1
Regelbereich	
X = 2	0,5... 6,0 bar
X = 3	0,5...10,0 bar
X = 4	0,5...16,0 bar
Bestellbeispiel: VR 43	
Manometer im Lieferumfang	

Beschreibung

- Blockbauweise
- **Durchflussrichtung** auf der Frontplatte durch **Raute** gekennzeichnet
- **Anschlussgröße G 1** mittels Anschlussplatten

Anfrage

- Frontplatten mit privatem Label

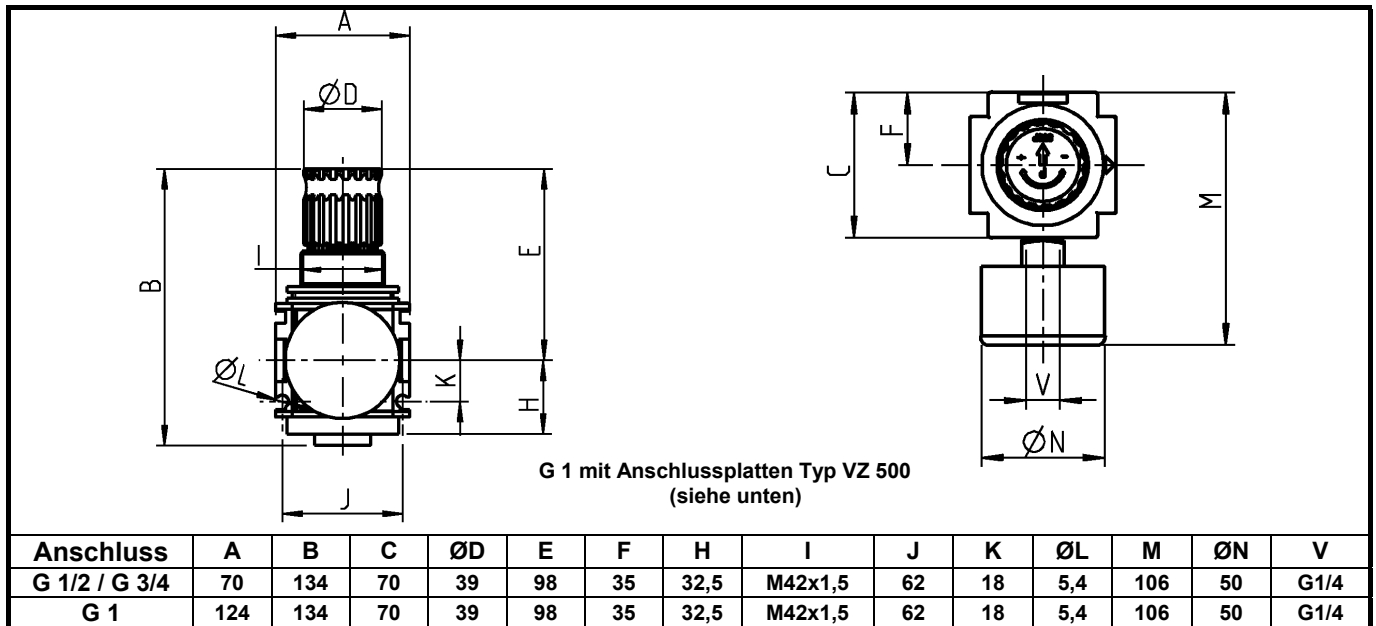
Zubehör

Haltewinkel	630/2-B
Verblockung mit weiteren Geräten	
- Kompaktverbindung G 1/2	VZ 103
- Kompaktverbindung G 3/4 / 1	VZ 104
Manometer (Ersatz)	
- 6 bar	205-KD
- 10 bar	206-KD
- 16 bar	207-KD

Werkstoffe

Bauteil	Werkstoff
Kopfstück (Gehäuse)	Z 410
Federhaube / Drehknopf	PA 6 / POM
O-Ringe	NBR
Membrane	NBR / Ms
Druckstift	NBR / Ms
Frontblenden	ABS

Abmessungen [mm]



VR 4X

VR 5X

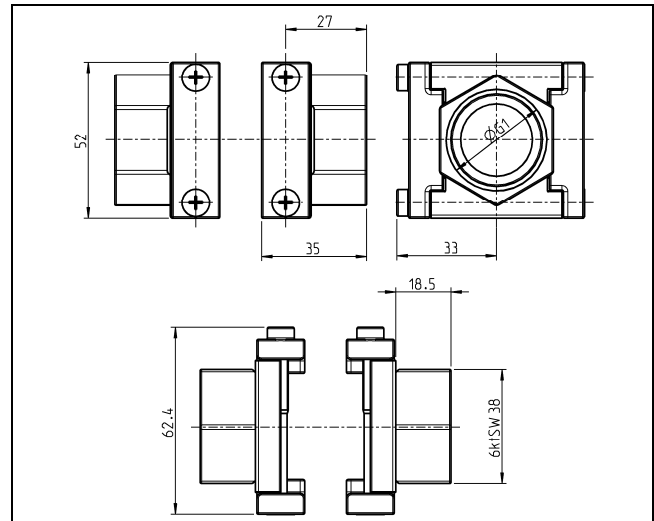
VR 6X

VR 6X

Anschlussplatten G 1 »VZ 500«

Hauptersatzteile

Bauteil	Artikel-Nr.
Verschleißteilsatz (Ventilkegel / Membrane)	VZ 781



Durchflussmengen

Artikel-Nr.	Nenndurchfluss p ₂ 6 bar / Δ 1 bar QN [l/min]
VR 42	7000
VR 43	7000
VR 44	7000
VR 52	8000
VR 53	8000
VR 54	8000
VR 62	8000
VR 63	8000
VR 64	8000