



### Mikrofilter

**BG 4**

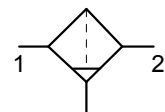
<b>FU 6170</b>	<b>FU 6180</b>
----------------	----------------

G 3/4

<b>FU 6171</b>	<b>FU 6181</b>
----------------	----------------

G 1

**0,01 µm**



### Beschreibung

- **Mikrofilter** dient als **Feinfilter** zur Ausscheidung von Öl, Wasser und festen Verunreinigungen **>0,01µm** aus der Druckluft und nicht brennbaren, ungiftigen Gasen. **Die Vorschaltung eines Vorfilters wird empfohlen (Blatt 1-37-1).**
- Mit weiteren Komponenten durch Koppelpaket „KP 300“ oder „WK 103“ nahtlos integrierbar

### Kenngößen

Typ	FU 6170	FU 6180	FU 6171	FU 6181
Entleerung	halbautomatisch (HA)	vollautomatisch (VA)	halbautomatisch (HA)	vollautomatisch (VA)
Anschluss (Gewinde)	G 3/4		G 1	
Bauart	Mikrofilter			
Medium	Druckluft, neutrale Gase			
Einbaulage	senkrecht, Behälter nach unten			
Temperatur Medium / Umgebung	max. 50 °C			
Eingangsdruck Pe -halbautomatische / automatische Entleerung -Handablass	min. 1,5 bar max. 16 bar			
Filterfeinheit	Porenweite 0,01 µm (99,999%)			
Restölgehalt	< 0,01 mg/m <sup>3</sup>			
Behältervolumen	87 cm <sup>3</sup>			
Kondensatentleerung	halbautomatisch - drucklos entlüftend (HA) / vollautomatisch (VA)			
Gewicht	1,020 kg (HA) / 1,050 kg (VA)			
Befestigungsart	Winkel, -Wandmontage			

### Werkstoffe

Bauteil	Werkstoff
Kopfstück	IXEF1022®
Behälter	Polycarbonat
Schutzkorb	Polyamid
Behälter Metall	Zink Druckguss
O-Ring 55x2,5	NBR
O-Ring 28,28x2,62	NBR
Filterelement	Borsilikat/Al
Gewindeplatten	Zink Druckguss Z 410

### Bestellhinweis

- Die Filter werden in Einzelpackung geliefert

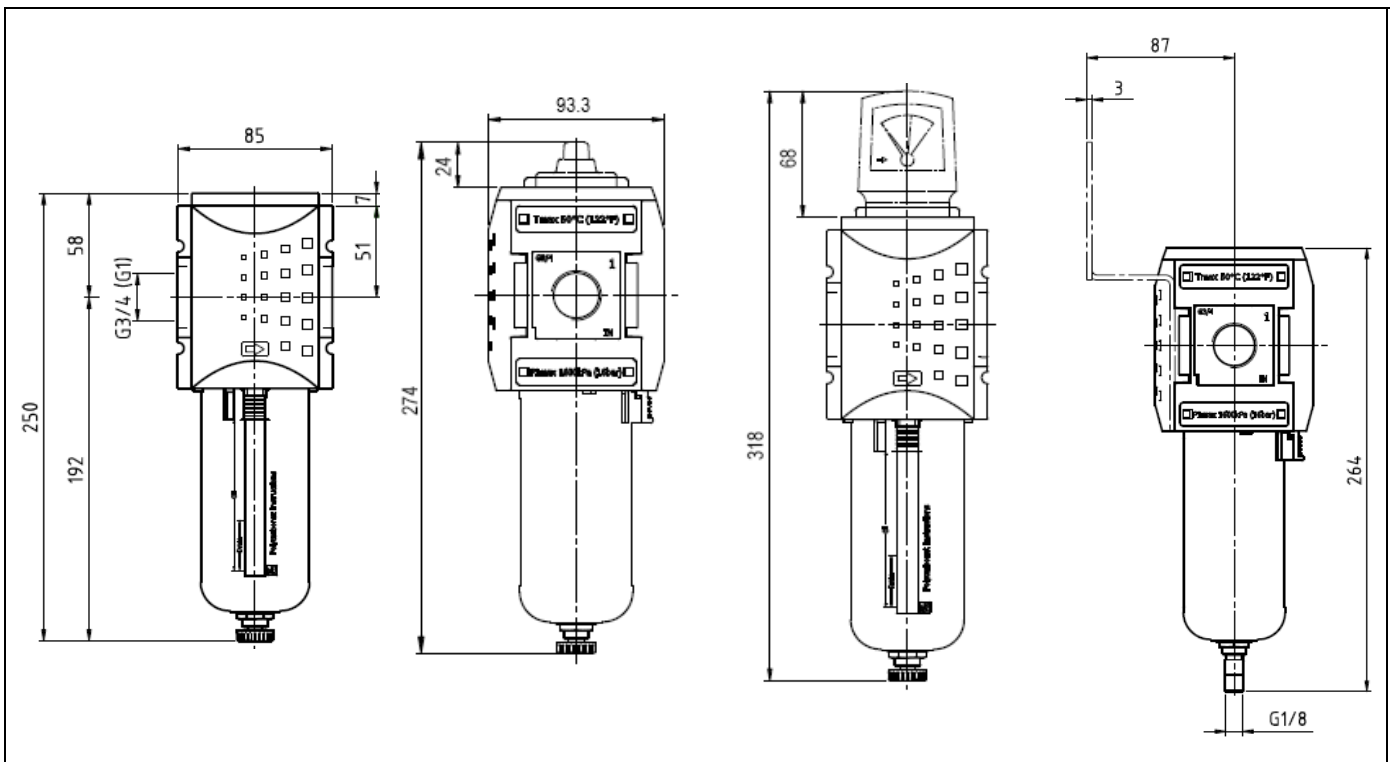
**Zubehör**

Benennung	Artikel-Nr.
Befestigungswinkel inkl. Schrauben	H 854
Koppelpaket mit Wandkonsole	WK 103
Koppelpaket	KP 300
Polycarbonatbehälter mit Schutzkorb / Filter	BSF 34
Polycarbonatbehälter vollautom. Ablassventil	BSF 34-A
Metallbehälter / Filter	MF 34
Metallbehälter mit vollautom. Ablassventil	MF 34-A
Differenzdruckanzeige	DAF 1
Differenzdruckmanometer	DM 34

**Ersatzteile**

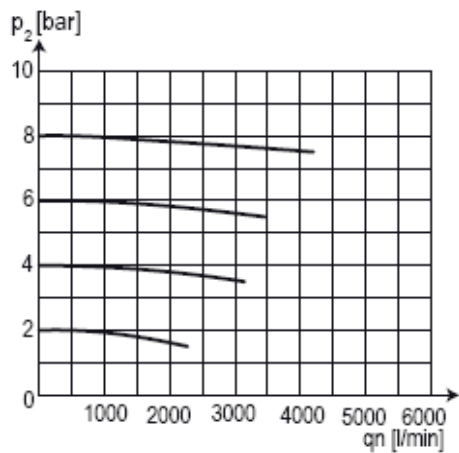
Benennung	Artikel-Nr.
Filterelement 0,01 µm M32X2	M 884/02

**Abmessungen**



**Durchflussmengen**

**Durchflusscharakteristik**



**Haltewinkel**

