

Einführung

Die 3-Wege-Kugelhähne, Medienanschluss unten, bieten neue Lösungen und Vorteile:

- Die dreifache Dichtung der Spindel gewährleistet eine signifikante Langlebigkeit (selbst bei extremen Betriebsbedingungen).
- Die innovativen Konturen der (patentierten) Kugeldichtungen gewährleisten eine einfache Handhabung und eine dauerhafte, sichere Abdichtung.
- Nuten am Spindeloberteil zeigen deutlich die Position der Bohrungen (und somit jederzeit die Durchflussrichtung) in der Kugel an (siehe Abb. 2).
- Die Befestigungsplatte des Stellantriebes ist gemäß der Norm ISO 5211 am Ventil positioniert, wodurch die Installation von pneumatischen und elektrischen Antrieben ermöglicht wird.
- Die Fähigkeit zur Installation des Bedienhebels in mehrere Positionen (Abb. 3) ermöglicht die Umleitung des Durchflusses zur Erzielung der verschiedenen Konfigurationen, die in den unteren Diagrammen gezeigt sind.

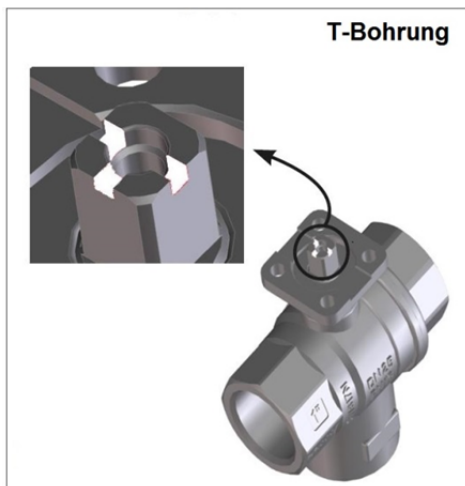


ABB. 1

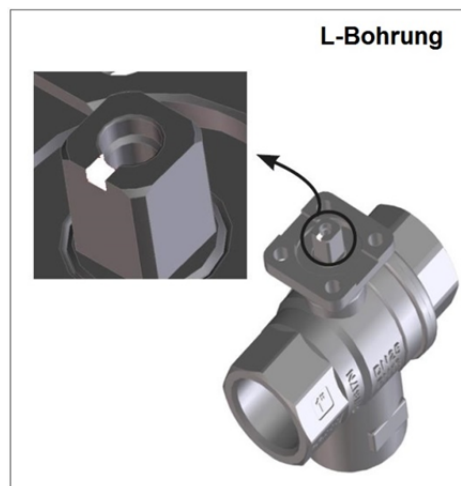


ABB. 2

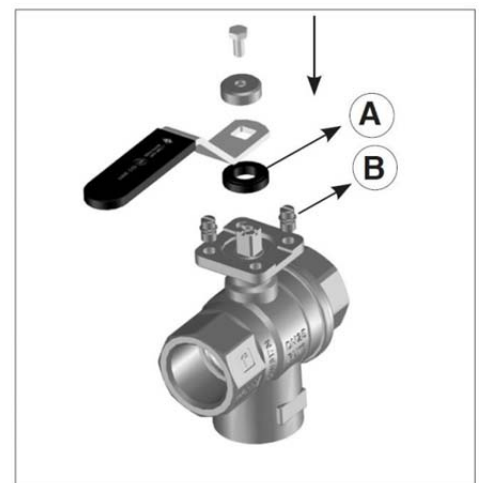


ABB. 3

Die Druckbeaufschlagung darf nur vom zentralen Anschluss, dem unteren Anschluss, erfolgen. Die Verteilung wird durch die 180° Drehung des Hebels, in Richtung einer, der zwei seitlichen Anschlüsse durchgeführt. Bei mittiger Hebelstellung gibt es zwei verschiedene Verteilungsmöglichkeiten:

- „T“-Bohrung, in Zentralstellung, gewährleistet, dass das Medium in beiden Richtungen gleichzeitig verteilt wird.
- „L“-Bohrung, in Zentralstellung, schließt gleichzeitig die zwei seitlichen Anschlüsse (Stellung: geschlossen).

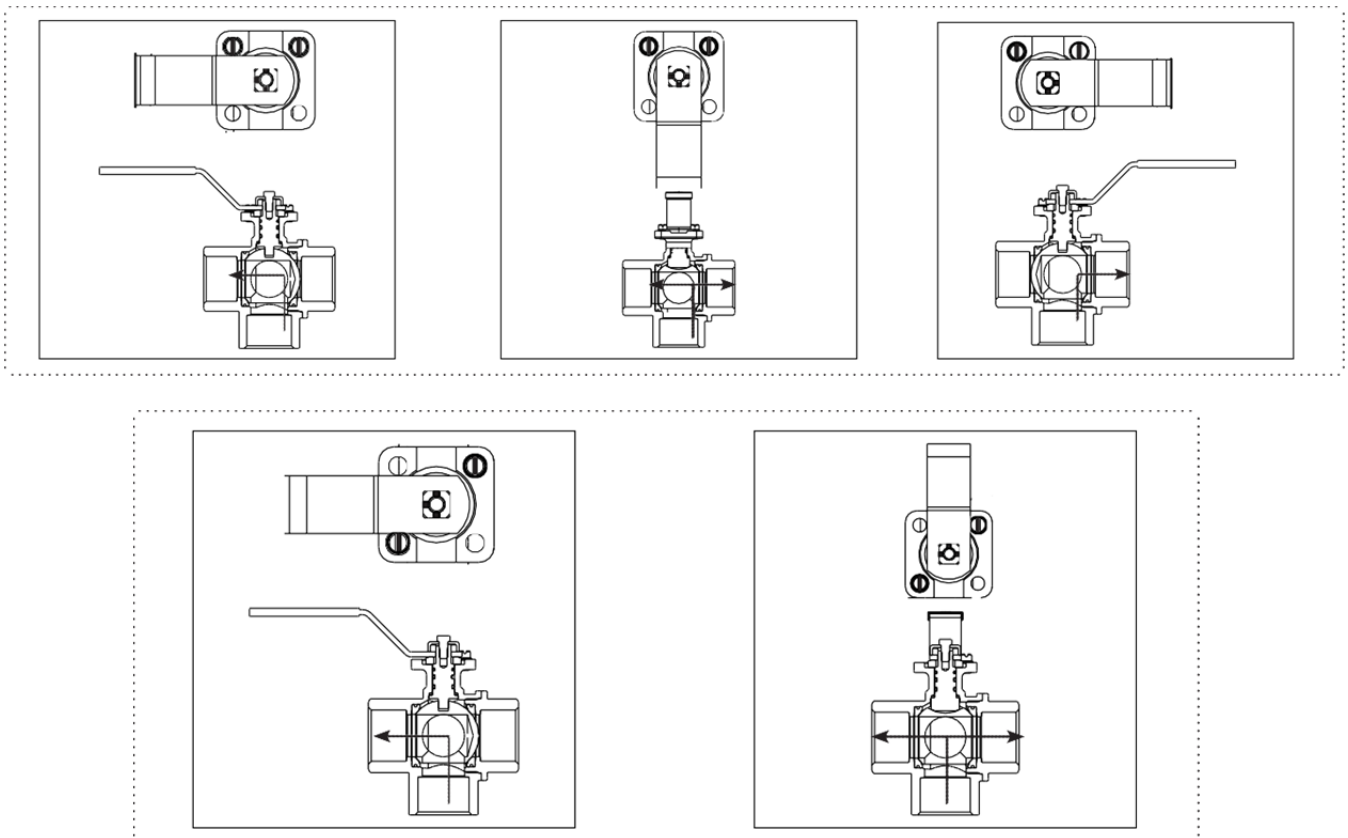
Es wird empfohlen die Kugelhähne in komplett geschlossener oder geöffneter Position zu montieren, Zwischenstellungen sind zu vermeiden. Die Kugelhähne sind mindestens zwei Mal im Jahr zu betätigen.

Anweisung für die Einstellung des Hebels und der Durchflussrichtung

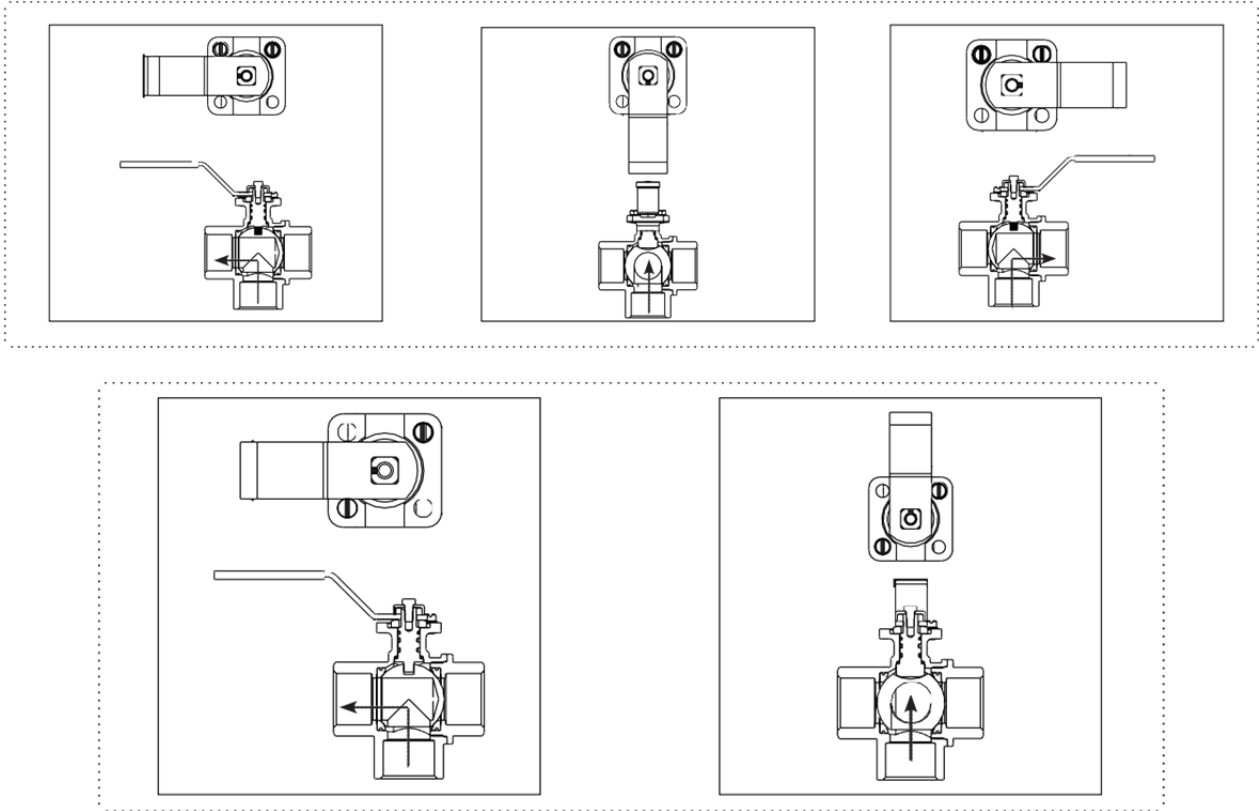
- Setzen Sie das Ventil ein und achten Sie dabei darauf, die Kugelanlüsse entlang der Linie zu platzieren, in welcher der Durchfluss erfolgen soll.
- Flüssigkeiten sollten immer vom unteren Ventilanschluss aus hineinfließen.
- Setzen Sie die reibungsdämpfende Dichtung (A) und den Hebel in die Ventilspindel (Abb. 3) ein.
- Bewegen Sie das Ventil nach Bedarf, wobei die Anschlagstifte (B) in die zwei Anschlagscheibebepositionen am Hebel selbst einzuführen sind.
- Schrauben Sie den Hebel mit der mitgelieferten Kappe und Schraube (Abb. 3) fest.

Beispiele zur Positionierung

T-Bohrung



L-Bohrung



Gilt für folgende Artikel:

3-Wege-Kugelhahn, Medienanschluss unten, L-Bohrung

Artikel Nr.

Typen Nr.

136326 bis 136333

1085 A bis 1085 H

3-Wege-Kugelhahn, Medienanschluss unten, T-Bohrung

Artikel Nr.

Typen Nr.

136334 bis 136341

1086 A bis 1086 H