

Elektronische
Druckmesstechnik

Frontbündiger Druckmessumformer Für viskose und feststoffhaltige Medien Typ S-11

WIKA Datenblatt PE 81.02



Anwendungen

- Maschinenbau
- Hydraulikaggregate
- Allgemeine Industrieanwendungen
- Nahrungs- und Genussmittelindustrie

Leistungsmerkmale

- Hochwertiges Produkt
- Vielfältig konfigurierbar
- Frontbündiger Prozessanschluss
- Großes Lagerprogramm für kurze Lieferzeiten
- Vakuumfest



Abb. links: Druckmessumformer Typ S-11
Abb. rechts: Druckmessumformer Typ S-11 mit
Kühlstrecke

Beschreibung

Spezialist für viskose und feststoffhaltige Medien

Der Druckmessumformer Typ S-11 mit frontbündiger Membrane wurde speziell konzipiert für die Messung von viskosen, pastösen, adhäsiven, kristallisierenden, partikelhaltigen und verunreinigten Medien, die herkömmliche Prozessanschlüsse mit Druckkanalbohrung verstopfen würden.

Der frontbündige Prozessanschluss ermöglicht durch seine optimierte Konstruktion die prozessintegrierte Reinigbarkeit der medienberührenden Messmembran. Eine wartungs- und störungsfreie Druckmessung ist somit auch in kritischen Anwendungen mit häufig wechselnden Medien gewährleistet.

Hohe Genauigkeit, eine robuste Bauform, hochwertige Verarbeitung und große Flexibilität in der Konfiguration zeichnen den Typ S-11 aus.

Frontbündiger Prozessanschluss

Alle Prozessanschlüsse des frontbündigen Druckmessumformers sind aus CrNi-Stahl gefertigt, komplett verschweißt und trennen das Prozessmedium über eine formschlüssige Dichtung vom Druckmessgerät ab. Eine zuverlässige, tottraumfreie Abdichtung zwischen Prozessanschluss und Messmedium ist somit gesichert.

Für hohe Medientemperaturen bis zu 150 °C (302 °F) steht der Druckmessumformer auch mit integrierter Kühlstrecke zur Verfügung.

Speziell für die Nahrungs- und Genussmittelindustrie kann eine Ausführung mit interner Druckübertragungsflüssigkeit gemäß FDA 21 CFR 178.3750 gewählt werden.

WIKA Datenblatt PE 81.02 · 07/2014

Seite 1 von 8

Datenblätter zu ähnlichen Produkten:
Druckmessumformer für allgemeine Anwendungen; Typ S-10; siehe Datenblatt PE 81.01
Eigensicherer Druckmessumformer; Typ IS-2X; siehe Datenblatt PE 81.50
Druckmessumformer für Niederdruckerwendungen; Typ SL-1; siehe Datenblatt PE 81.36
Druckmessumformer für Hochdruckerwendungen; Typ HP-1; siehe Datenblatt PE 81.29



Messbereiche

Relativdruck

bar	Messbereich	0 ... 0,1	0 ... 0,16	0 ... 0,25	0 ... 0,4	0 ... 0,6	0 ... 1	0 ... 1,6
	Überlast-Druckgrenze	1	1,5	2	2	4	5	10
	Messbereich	0 ... 2,5	0 ... 4	0 ... 6	0 ... 10	0 ... 16	0 ... 25	0 ... 40
	Überlast-Druckgrenze	10	17	35	35	80	50	80
	Messbereich	0 ... 60	0 ... 100	0 ... 160	0 ... 250	0 ... 400	0 ... 600	
	Überlast-Druckgrenze	120	200	320	500	800	1.200	
psi	Messbereich	0 ... 15	0 ... 20	0 ... 30	0 ... 50	0 ... 60	0 ... 100	0 ... 150
	Überlast-Druckgrenze	145	145	145	240	240	500	500
	Messbereich	0 ... 160	0 ... 200	0 ... 250	0 ... 300	0 ... 400	0 ... 500	0 ... 600
	Überlast-Druckgrenze	1.160	1.160	1.160	1.160	1.160	1.160	1.160
	Messbereich	0 ... 750	0 ... 1.000	0 ... 1.500	0 ... 2.000	0 ... 3.000	0 ... 5.000	0 ... 6.000
	Überlast-Druckgrenze	1.740	1.740	2.900	4.600	7.200	11.600	11.600

Absolutdruck

bar	Messbereich	0 ... 0,25	0 ... 0,4	0 ... 0,6	0 ... 1	0 ... 1,6	0 ... 2,5	0 ... 4
	Überlast-Druckgrenze	2	2	4	5	10	10	17
	Messbereich	0 ... 6	0 ... 10	0 ... 16				
	Überlast-Druckgrenze	35	35	80				
psi	Messbereich	0 ... 15	0 ... 25	0 ... 50	0 ... 100	0 ... 250		
	Überlast-Druckgrenze	72,5	145	240	500	1.160		

Vakuum- und +/- Messbereich

bar	Messbereich	-0,6 ... 0	-0,4 ... 0	-0,25 ... 0	-0,16 ... 0	-0,1 ... 0		
	Überlast-Druckgrenze	4	2	2	1,5	1		
	Messbereich	-1 ... 0	-1 ... +0,6	-1 ... +1,5	-1 ... +3	-1 ... +5		
	Überlast-Druckgrenze	5	10	10	17	35		
	Messbereich	-1 ... +9	-1 ... +15	-1 ... +24				
	Überlast-Druckgrenze	35	80	50				
psi	Messbereich	-30 inHg ... 0	-30 inHg ... +30	-30 inHg ... +60	-30 inHg ... +100	-30 inHg ... +160		
	Überlast-Druckgrenze	72,5	240	240	500	1.160		
	Messbereich	-30 inHg ... +200	-30 inHg ... +300					
	Überlast-Druckgrenze	1.160	1.160					

Die angegebenen Messbereiche sind auch in mbar, MPa und weiteren Einheiten verfügbar.

Vakuumfestigkeit

Ja

Ausgangssignale

Signalart	Signal
Strom (2-Leiter)	4 ... 20 mA
Strom (3-Leiter)	0 ... 20 mA
Spannung (3-Leiter)	DC 0 ... 10 V
	DC 0 ... 5 V

Weitere Ausgangssignale auf Anfrage.

Je nach Signalart gelten folgende Bürden:

Strom (2-Leiter)	≤ (Hilfsenergie - 10 V) / 0,02 A
Strom (3-Leiter)	≤ (Hilfsenergie - 3 V) / 0,02 A
Spannung (3-Leiter)	> max. Ausgangssignal / 1 mA

Spannungsversorgung

Hilfsenergie

Die Hilfsenergie ist abhängig vom gewählten Ausgangssignal

4 ... 20 mA (2-Leiter)	DC 10 ... 30 V
0 ... 20 mA (3-Leiter)	DC 10 ... 30 V
DC 0 ... 10 V	DC 14 ... 30 V
DC 0 ... 5 V	DC 10 ... 30 V

Referenzbedingungen (nach IEC 61298-1)

Temperatur

15 ... 25 °C (59 ... 77 °F)

Luftdruck

860 ... 1.060 mbar (12,47 ... 15,37 psi)

Luftfeuchte

45 ... 75 % r. F.

Hilfsenergie

DC 24 V

Einbaulage

Kalibriert bei senkrechter Einbaulage mit Prozessanschluss nach unten.

Genauigkeitsangaben

Genauigkeit bei Referenzbedingungen

Standard	≤ ±0,5 % der Spanne
Option	≤ ±0,25 % der Spanne ¹⁾

1) Nur für Messbereiche ≥ 0,25 bar

Einschließlich Nichtlinearität, Hysterese, Nullpunkt- und Endwertabweichung (entspricht Messabweichung nach IEC 61298-2). Kalibriert bei senkrechter Einbaulage mit Prozessanschluss nach unten.

Nichtlinearität (nach IEC 61298-2)

≤ ±0,2 % der Spanne BFSL

Nichtwiederholbarkeit

≤ ±0,1 % der Spanne

Temperaturfehler im Nenntemperaturbereich

Nenntemperaturbereich:

0 ... 80 °C (32 ... 176 °F)

Mittlerer Temperaturkoeffizient des Nullpunktes:

Messbereich > 0,25 bar ≤ 0,2 % der Spanne/10 K

Messbereich ≤ 0,25 bar < 0,4 % der Spanne/10 K

Mittlerer Temperaturkoeffizient der Spanne:

≤ 0,2 % der Spanne/10 K

Langzeitdrift

≤ ±0,2 % der Spanne/Jahr

Einstellbarkeit Nullpunkt und Spanne

Einstellung erfolgt über Potentiometer im Gerät.

Nicht möglich bei Kabelausgang mit Schutzart IP 68.

Nullpunkt ± 5 %

Spanne ± 5 %

Zeitverhalten

Einschwingzeit

≤ 10 ms

Einsatzbedingungen

Schutzarten (nach IEC 60529)

Die Schutzart ist abhängig vom Typ des elektrischen Anschlusses.

Elektrischer Anschluss	Schutzart
Winkelstecker DIN 175301-803 A	IP 65
Rundstecker M12 x 1 (4-polig)	IP 67
Kabelausgang	
■ Standard	IP 67
■ Option	IP 68 ²⁾

2) Einstellbarkeit Nullpunkt und Spanne nicht möglich.

Die angegebenen Schutzarten gelten nur im gesteckten Zustand mit Gegensteckern entsprechender Schutzart.

Vibrationsfestigkeit

Prozessanschlüsse ohne Kühlstrecke:
20 g (IEC 60068-2-6, bei Resonanz)

Prozessanschlüsse mit Kühlstrecke:
10 g (IEC 60068-2-6, bei Resonanz)

Schockfestigkeit

Prozessanschlüsse ohne Kühlstrecke:
1.000 g (IEC 60068-2-27, mechanisch)

Prozessanschlüsse mit Kühlstrecke:
400 g (IEC 60068-2-27, mechanisch)

Zulässige Temperaturbereiche

Erfüllt auch EN 50178, Tab. 7, Betrieb (C) 4K4H,
Lagerung (D) 1K4, Transport (E) 2K3.

Prozessanschlüsse ohne Kühlstrecke

Medium	Standard	Option
Standard	-30 ... +100 °C	-22 ... +212 °F
Option	-30 ... +125 °C	-22 ... +257 °F
Umgebung	-20 ... +80 °C	-4 ... +176 °F
Lagerung	-40 ... +100 °C	-40 ... +212 °F

Prozessanschlüsse mit Kühlstrecke

Medium	-20 ... +150 °C	-4 ... +302 °F
Umgebung	-20 ... +80 °C	-4 ... +176 °F
Lagerung	-40 ... +100 °C	-40 ... +212 °F

Elektrische Anschlüsse

Kurzschlussfestigkeit

S₊ gegen U-

Verpolschutz

U₊ gegen U-

Überspannungsschutz


DC 36 V

Isolationsspannung

DC 500 V bei NEC Class 02 Spannungsversorgung (Niederspannung und Niederstrom max. 100 VA auch im Fehlerzustand)


Anschlussschemen

Winkelstecker DIN 175301-803 A

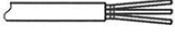
	2-Leiter	3-Leiter
	U ₊ 1	1
	U ₋ 2	2
	S ₊ -	3

Aderquerschnitt max. 1,5 mm² (AWG 16)
Kabeldurchmesser 6 ... 8 mm (0,24 ... 0,31")

Rundstecker M12 x 1 (4-polig)

	2-Leiter	3-Leiter
	U ₊ 1	1
	U ₋ 3	3
	S ₊ -	4

Kabelausgang

	2-Leiter	3-Leiter
	U ₊ braun	braun
	U ₋ grün	grün
	S ₊ -	weiß
	Schirm grau	grau

Aderquerschnitt 6 x 0,5 mm² (AWG 20)
Kabeldurchmesser 6,8 mm (0,27")
Kabellängen 1,5 m, 3 m, 5 m, 10 m, 15 m
(4,9 ft, 9,8 ft, 16,4 ft, 32,8 ft, 49,2 ft)

Weitere Anschlüsse auf Anfrage.

Prozessanschlüsse

Prozessanschluss	Verfügbare Messbereiche	
G ½ B frontbündig ³⁾	0 ... 2,5 bis 0 ... 600 bar	0... 50 bis 0 ... 6.000 psi
G 1 B frontbündig ³⁾	0 ... 0,1 bis 0 ... 1,6 bar	0 ... 15 psi
Hygienic G 1 B frontbündig (entspricht 3-A Sanitary Standards)	0 ... 0,1 bis 0 ... 25 bar	0 ... 15 bis 0 ... 300 psi

3) Prozessanschluss ist auch mit Kühlstrecke erhältlich.

Kühlstrecken

Für höhere Medientemperaturen sind Prozessanschlüsse mit Kühlstrecke verfügbar (siehe „Einsatzbedingungen“).

Dichtung

Prozessan- schluss	Max. Medientemperatur	Dichtwerkstoff und max. Druckbelastbarkeit		
		Standard	Option 1	Option 2
ohne Kühlstrecke	bis 100 °C (212 °F)	NBR bis 600 bar (8.700 psi)	FKM/FPM ⁴⁾ bis 600 bar (8.700 psi)	EPDM bis 200 bar (2.900 psi)
	bis 125 °C (257 °F)	NBR bis 600 bar (8.700 psi)	FKM/FPM ⁴⁾ bis 400 bar (5.800 psi)	EPDM bis 200 bar (2.900 psi)
mit Kühlstrecke	bis 150 °C (302 °F)	FKM/FPM ⁴⁾ bis 300 bar (4.350 psi)	EPDM bis 200 bar (2.900 psi)	-
Hygienic	bis 150 °C (302 °F)	EPDM bis 200 bar (2.900 psi)	-	-

4) Minimal zulässige Medien- und Umgebungstemperatur -20 °C / -4 °F

Die unter „Standard“ aufgelisteten Dichtungen sind im Lieferumfang enthalten.

Werkstoffe

Messstoffberührte Teile

- CrNi-Stahl
- Dichtwerkstoffe siehe „Prozessanschlüsse“

Nicht messstoffberührte Teile

Interne Druckübertragungsflüssigkeit	
Standard	Synthetisches Öl
Option	Lebensmitteltaugliche Druckübertragungsflüssigkeit gemäß FDA 21 CFR 178.3750

CE-Konformität

Druckgeräterichtlinie

97/23/EG

EMV-Richtlinie

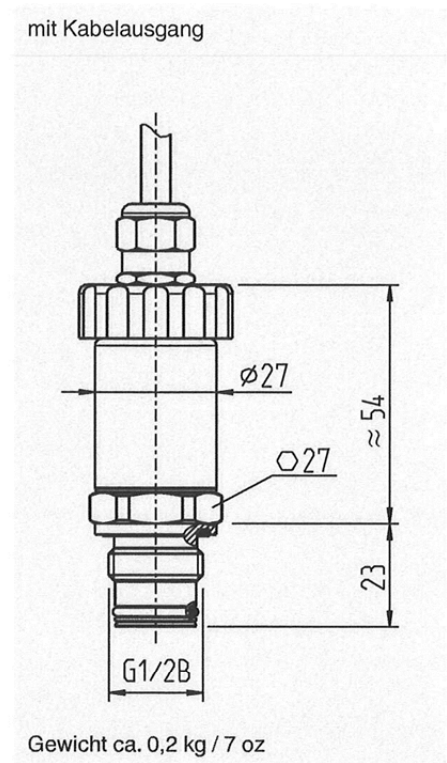
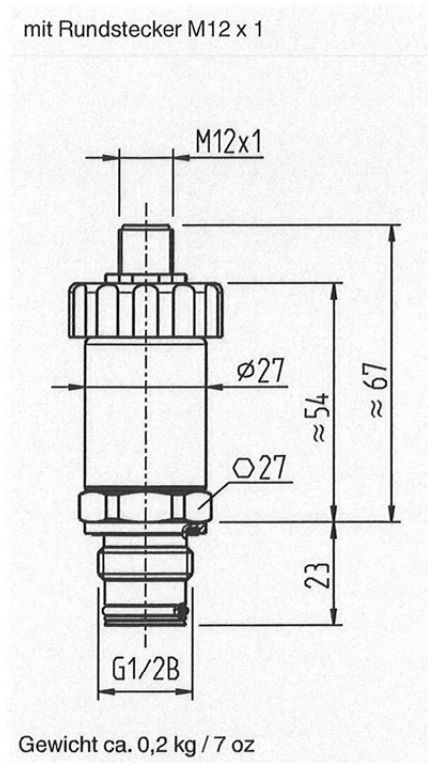
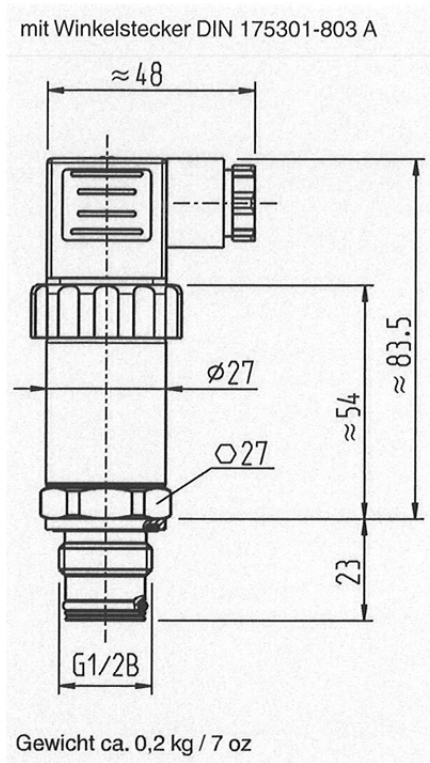
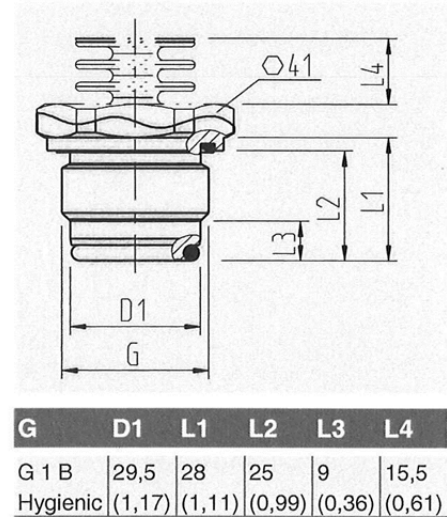
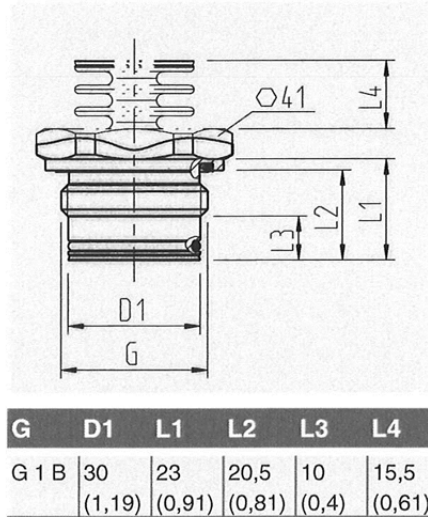
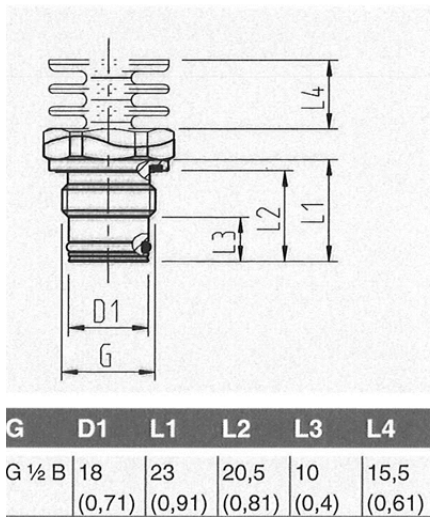
2004/108/EG EN 61326 Emission (Gruppe 1, Klasse B) und Störfestigkeit (industrieller Bereich)

Zulassungen

- **CSA**, Sicherheit (z. B. elektr. Sicherheit, Überdruck, ...), Kanada
- **GOST-R**, Einfuhrzertifikat, Russland
- **GOST**, Metrologie/Messtechnik, Russland
- **3-A** ⁵⁾, Lebensmittel, USA
- **CRN**, Sicherheit (z. B. elektr. Sicherheit, Überdruck, ...), Kanada

5) 3-A nur für Geräte mit Prozessanschluss Hygienic G 1 B


Zulassungen siehe Internetseite

Abmessungen in mm (inch)
Druckmessumformer

Prozessanschlüsse


Angaben zu Einschraubblöchern und Einschweißstutzen siehe Technische Information IN 00.14 unter www.wika.de.

Zubehör

Einschweißstutzen

	Bezeichnung	Bestell-Nr.
	Einschweißstutzen für G ½ B frontbündig	1192299
	Einschweißstutzen für G 1 B frontbündig	1192264
	Einschweißstutzen für G 1 B Hygienic frontbündig	14070973
	Einschweißstutzen für G 1 B Hygienic frontbündig mit Leckage-Kontrollkanal	14070974

Weitere Adaptersysteme für Messgeräte mit Prozessanschluss G 1 B Hygienic, siehe Datenblatt AC 09.20.

Gegenstecker

Bezeichnung	Bestell-Nr.			
	ohne Kabel	2 m Kabel, geschirmt	5 m Kabel, geschirmt	10 m Kabel, geschirmt
Winkelstecker DIN 175301-803 A				
■ mit Verschraubung, metrisch	11427567	14100465	14100466	-
■ mit Verschraubung, conduit	11022485	-	-	-
Rundstecker M12 x 1 (4-polig)				
■ gerade	-	14086880	14086883	14086884
■ gewinkelt	-	14086889	14086891	14086892

Dichtungen für Gegenstecker

Gegenstecker	Bestell-Nr.	
	Blau (WIKA)	Braun (neutral)
Winkelstecker DIN EN 175301-803 A	1576240	11437902

Dichtungen für Prozessanschluss

Gewindegröße und Dichtung	Bestell-Nr.		
	NBR	FPM/FKM	EPDM
G ½ B			
■ O-Ring	14072275	14072276	14072277
■ Profildichtung	1039067	1039075	1538306
G 1 B			
■ O-Ring	1108247	1099094	1535056
■ Profildichtung	1100386	1145967	11522381
G 1 B Hygienic			
■ O-Ring	-	-	2225859
■ Profildichtung	-	-	11522381

Bestellangaben

Typ / Messbereich / Ausgangssignal / Genauigkeit / Elektrischer Anschluss / Medientemperatur / Prozessanschluss / Dichtung / Druckübertragungsflüssigkeit

© 2012 WIKA Alexander Wiegand SE & Co. KG, alle Rechte vorbehalten.
 Die in diesem Dokument beschriebenen Geräte entsprechen in ihren technischen Daten dem derzeitigen Stand der Technik.
 Änderungen und den Austausch von Werkstoffen behalten wir uns vor.

Seite 8 von 8

WIKA Datenblatt PE 81.02 · 07/2014



WIKAL
 WIKAL Alexander Wiegand SE & Co. KG
 Alexander-Wiegand-Straße 30
 63911 Klingenberg/Germany
 Tel. +49 9372 132-0
 Fax +49 9372 132-406
 info@wika.de
 www.wika.de

Artikel Nr.	Ident Nr.
896.02	102709
896.04	102710
896.1	102711
896.4	102712
896.6	102713
896.10	102714
896.16	102715
896.25	102716
896.40	102717
896.60	102718
896.100	102719
896.160	102720
896.250	102721
896.400	102722
896.600	102723