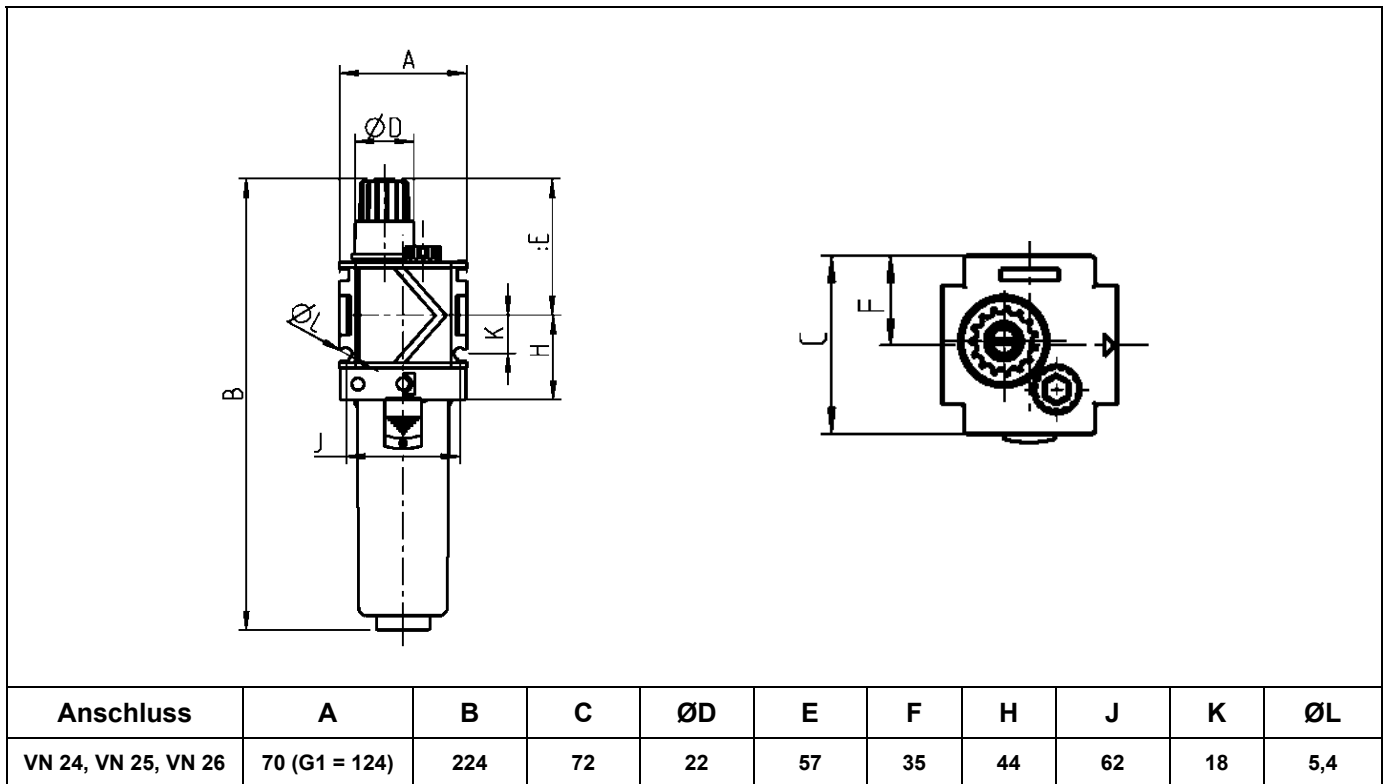


Abmessungen [mm]



Zubehör

Haltewinkel	VZ 719
Kunststoffbehälter	VZ 602
Metallbehälter	VZ 652
Anschlussplatten	VZ 500

Hauptersatzteile

Bauteil	Teil -Nr.
Tropfaufsatz	
- Kunststoff	VZ 721
- Metall	1412.7.909

Durchflussmengen

		VN 24	VN 25	VN 26
Nenndurchfluss p_2 6 bar / Δ 1 bar	QN [l/min]	4600	7500	7500

Anschlussplatten G 1 >>VZ 500<<

