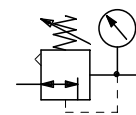




Druckregler

Standardausführung
BG 1
FU 70XX
FU 71XX
G 1/4
G 3/8

 0,1.....1,0 bar
 0,1.....2,0 bar
 0,2.....4,0 bar
 0,5.....8,0 bar
 0,5...10,0 bar
 0,5...16,0 bar


Beschreibung

Druckregler der Reihe »FUTURA«.

Die Vorwahl eines gewünschten Arbeitsdruckes (Regler).

Kenngroßen

Typ	FU 70XX	FU 71XX
Anschluss (Gewinde)	G 1/4	G 3/8
Bauart	Membrandruckregler mit Sekundärentlüftung	
Medium	Druckluft, neutrale Gase	
Einbaulage	beliebig	
Temperatur Medium / Umgebung	max. 50 °C	
Eingangsdruck P_e	max. 16 bar	
Regelbereich	2,5 – 16 bar	
Regelbereich (Ausgangsdruck)	0,1...1,0 bar 0,1...2,0 bar 0,2...4,0 bar 0,5...8,0 bar 0,5...10,0 bar 0,5...16,0 bar	
Gewicht	0,270 ohne Manometer / 0,340 mit Manometer	
Befestigungsart	Winkel, Wandmontage	

Werkstoffe

Bauteil	Werkstoff
Federhaube / Handrad	POM
Kopfstück	Grivory®
Membran	Ms-NBR-PA6
Ventilkegel	Ms-NBR
O-Ring 32x2,5	NBR
Deckel (Bodenschraube)	POM
Gewindeplatte	Zink Druckguss

Bestellhinweis

- Die Druckregler werden in Einzelverpackung geliefert.
- Manometer im Lieferumfang.

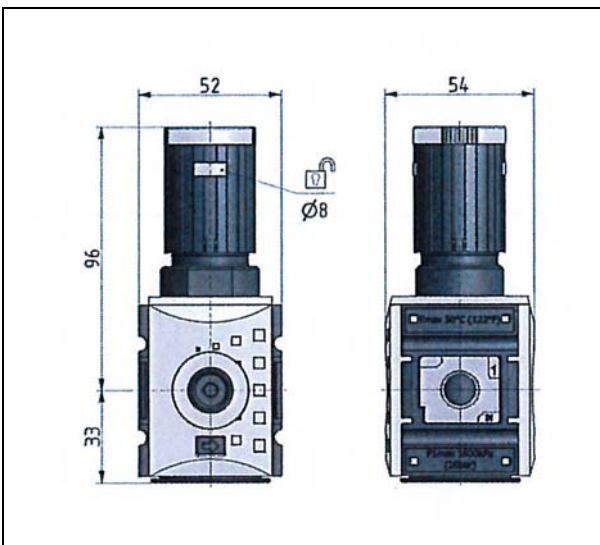
Zubehör

Benennung	Art.-Nr.
Befestigungswinkel inkl. Schrauben	H 850
Koppelpaket mit Wandkonsole	WK 100
Koppelpaket	KP 100
Schalttafelmutter	FU 11-55
Steckschloss	SS 32

Ersatzteile

Benennung	Art.-Nr.
Dichtungssatz	22.7010.4

Abmessungen

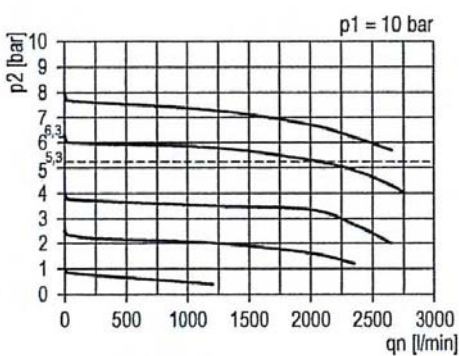


Normen und Richtlinien

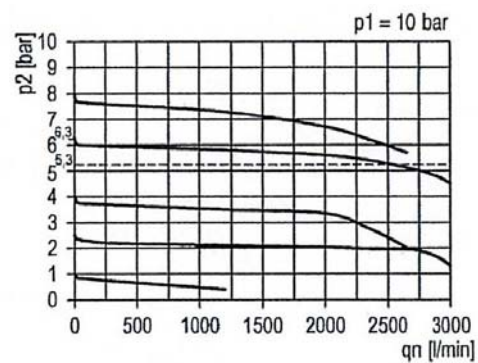
97/23/EG (DGRL)	Gültigkeitsbereich: Art.3, Abs.3 Keine Kennzeichnung (Entsprechend Anhang II, Diagramm2 gilt Art. 3, Abs. 3)
ISO 4414	(Fluidtechnik Ausführungsrichtlinien Pneumatik)

Durchflussmengen

Durchflusscharakteristik - Anschluss G 1/4



Durchflusscharakteristik - Anschluss G 3/8



Hysterese

