



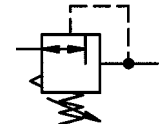
## Druckminderer

ohne Sekundärentlüftung

**200.01 bis 200.08**

G 1/4 bis G 2

1,5 – 8,0 bar



### Kenngößen

Manometeranschluss	G 1/4
Bauart	Membrandruckregler ohne Sekundärentlüftung <b>Sonderausführungen auf Anfrage</b>
Regelbereich $p_2$	1,5 bis 8,0 bar größtes Reduktionsverhältnis: 10 : 1
Einbaulage	<b>vertikal</b> (Stellschraube oben) Pfeil beachten
Max. Eingangsdruck $p_1$	max. 25 bar
Befestigungsart	Leitungseinbau
Mediumtemperatur	max. 75 °C
Umgebungstemperatur	max. 75 °C

### Bestelldaten

Bestell-Nr.	Gewinde G	DN	Dichtungssatz
200.01	1/4	8	22.201.4
200.02	3/8	10	22.202.4
200.03	1/2	15	22.203.4
200.04	3/4	20	22.204.4
200.05	1	25	22.205.4
200.06	1 1/4	32	22.206.4
200.07	1 1/2	40	22.207.4
200.08	2	50	22.208.4

### Werkstoffe

Bauteil	Werkstoff
Kopfstück (Gehäuse)	Rotguss, G-CuSn5ZnPb (Rg5) / 2.1096.01
Federhaube	bis DN 25 Pressmessing ab DN 32 Grauguss
Membrane	→ CR mit Gewebeverstärkung
Ventilsitz	Rotguss
Druckfeder	→ Stahl
Gegendruckfeder	Stahl
Dichtungen	→ NBR

### Beschreibung

- Nicht entlastetes Einsitzventil
- Sekundärdruck stufenlos einstellbar
- Beidseitiges Muffengewinde nach DIN ISO 228
- Hohe Einstellgenauigkeit und gutes Ansprechverhalten aufgrund geringer Reibung der wenigen beweglichen Innenteile
- Manometer Ø63 im Lieferumfang enthalten

### Anwendung

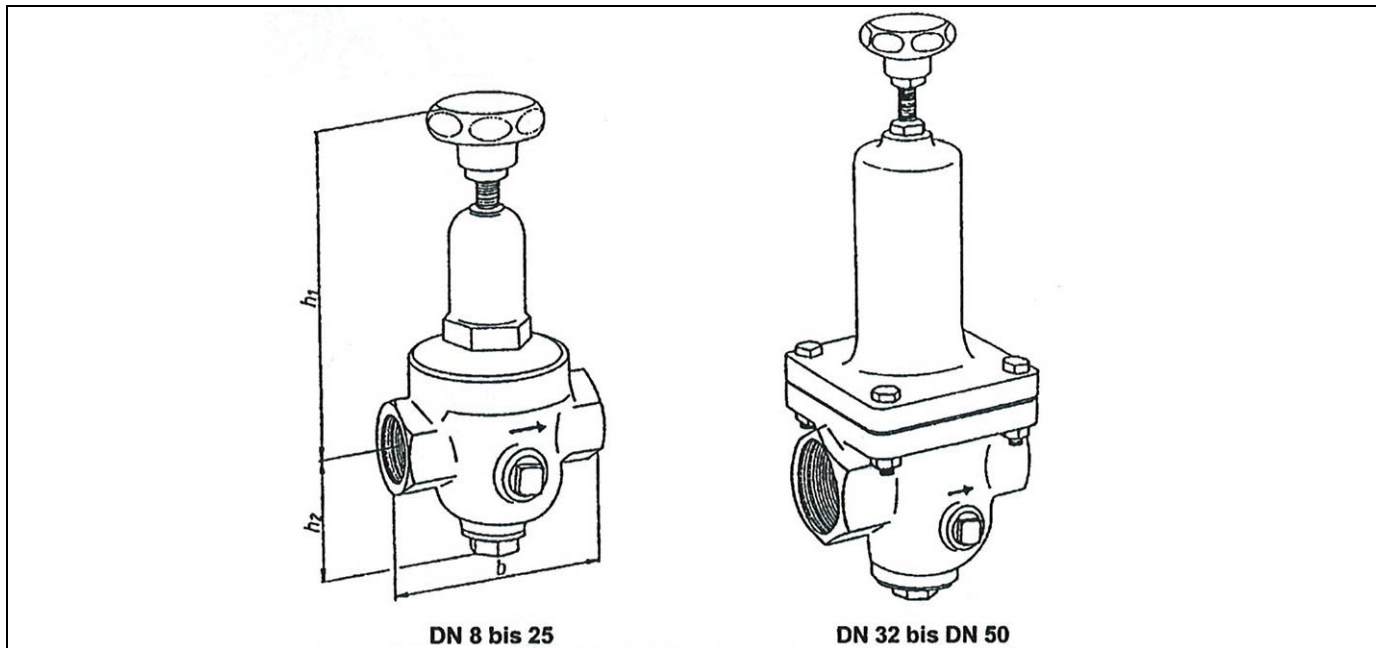
- Druckreduzierung von Druckluft, gasförmigem Stickstoff, sonstigen neutralen nicht-brennbaren Gasen, Wasser und sonstigen neutralen nichtklebenden Flüssigkeiten. Nicht für Dampf geeignet!

Bei Flüssigkeiten nur für kleinere Durchflussleistungen einsetzbar;  
Druckminderer für größere Leistungen auf Anfrage.

### Zubehör

Benennung	Best.-Nr.
Manometer Ø63	217-KD

## Abmessungen [mm]



Typ	200							
Art.-Nr.	200.01	200.02	200.03	200.04	200.05	200.06	200.07	200.08
NW	8	10	15	20	25	32	40	50
Anschlussgewinde G	1/4	3/8	1/2	3/4	1	1¼	1½	2
Baumaße [mm]								
h1	120,0	121,0	142,0	143,0	186,0	262,0	262,0	306,0
h2	47,0	47,0	46,5	46,5	56,0	61,0	61,0	70,0
b	70,0	70,0	85,0	85,0	95,0	104,0	108,0	146,5
Gewicht (m. Mano.) [g]	950	930	1190	1190	1710	3570	3680	7100
kv-Wert [m³/h]	0,38	0,46	0,92	1,0	1,23	3,23	3,46	5,53
kvs-Wert [m³/h]	0,5	0,6	1,2	1,3	1,6	4,2	4,5	7,2

## Durchflussmengen

Nenndurchfluss von Druckluft Nenndurchfluss in [Nm³] ( $\Delta p=1\text{bar}$ );  
 Mindestdruckgefälle 1,5 bar

Ausgangsdruck $p_2$ [bar]		2	4	6	8	
Art.-Nr.: 200.01		11	18	25	32	
200.02		17	28	39	50	
200.03		36	60	85	108	
200.04		66	110	155	200	
200.05		105	175	245	315	
200.06		155	260	365	470	
200.07		275	460	640	1000	
200.08		420	700	980	1550	